



OACI

Normes et pratiques
recommandées internationales

Annexe 6 à la Convention relative à l'aviation civile internationale

Exploitation technique des aéronefs

Partie 2 — Aviation générale internationale — Avions
Onzième édition, juillet 2022



La présente édition annule et remplace, à partir du 3 novembre 2022, les éditions antérieures de l'Annexe 6, partie 2.

Tous les renseignements relatifs à l'application des normes et pratiques recommandées figurent à l'avant-propos.

ORGANISATION DE L'AVIATION CIVILE INTERNATIONALE



| OACI

Normes et pratiques
recommandées internationales

Annexe 6 à la Convention relative à l'aviation civile internationale

Exploitation technique des aéronefs

Partie 2 — Aviation générale internationale — Avions
Onzième édition, juillet 2022

La présente édition annule et remplace, à partir du 3 novembre 2022, les éditions antérieures de l'Annexe 6, partie 2.

Tous les renseignements relatifs à l'application des normes et pratiques recommandées figurent à l'avant-propos.

ORGANISATION DE L'AVIATION CIVILE INTERNATIONALE

Publié séparément en français, en anglais, en arabe, en chinois, en espagnol et en russe par l'ORGANISATION DE L'AVIATION CIVILE INTERNATIONALE 999, boul. Robert-Bourassa, Montréal (Québec) Canada H3C 5H7

Les formalités de commande et la liste complète des distributeurs officiels et des librairies dépositaires sont affichées sur le site web de l'OACI (www.icao.int).

Première édition, 1969

Dixième édition, 2018

Onzième édition, 2022

Annexe 6, *Exploitation technique des aéronefs*
Partie 2 — *Aviation générale internationale — Avions*

Commande n° : AN 6-2

ISBN 978-92-9265-774-1 (version imprimée)

ISBN 978-92-9275-726-7 (version électronique)

© OACI 2022

Tous droits réservés. Il est interdit de reproduire, de stocker dans un système de recherche de données ou de transmettre sous quelque forme ou par quelque moyen que ce soit, un passage quelconque de la présente publication, sans avoir obtenu au préalable l'autorisation écrite de l'Organisation de l'aviation civile internationale.

TABLE DES MATIÈRES

	<i>Page</i>
Abréviations et symboles	XI
Publications	XV
Avant-propos	XIX

SECTION 1. GÉNÉRALITÉS

CHAPITRE 1.1 Définitions	1.1-1
CHAPITRE 1.2 Application	1.2-1

SECTION 2. VOLS D'AVIATION GÉNÉRALE

CHAPITRE 2.1 Généralités	2.1-1
2.1.1 Respect des lois, règlements et procédures	2.1-1
2.1.2 Marchandises dangereuses	2.1-2
2.1.3 Usage de substances psychoactives	2.1-2
2.1.4 Approbations particulières	2.1-2
CHAPITRE 2.2 Exécution des vols	2.2-1
2.2.1 Installations et services d'exploitation	2.2-1
2.2.2 Gestion de l'exploitation	2.2-1
2.2.3 Préparation des vols	2.2-4
2.2.4 Procédures en vol	2.2-8
2.2.5 Fonctions du pilote commandant de bord.....	2.2-11
2.2.6 Bagages à main (décollage et atterrissage).....	2.2-11
CHAPITRE 2.3 Limites d'emploi relatives aux performances des avions	2.3-1
2.3.1 Généralités.....	2.3-1
CHAPITRE 2.4 Équipement, instruments de bord et documents de vol des avions	2.4-1
2.4.1 Généralités.....	2.4-1
2.4.2 Avions — Tous vols.....	2.4-1
2.4.3 Tous les avions en régime VFR	2.4-3
2.4.4 Avions — Survol de l'eau	2.4-3
2.4.5 Avions — Vols au-dessus de régions terrestres désignées	2.4-5
2.4.6 Avions — Vols à haute altitude.....	2.4-5

	<i>Page</i>	
2.4.7	Tous les avions volant selon les règles de vol aux instruments	2.4-5
2.4.8	Avions volant de nuit	2.4-6
2.4.9	Avions répondant aux normes de certification acoustique de l'Annexe 16, volume I	2.4-6
2.4.10	Indicateur de nombre de Mach	2.4-6
2.4.11	Avions qui doivent être équipés d'un dispositif avertisseur de proximité du sol (GPWS).....	2.4-7
2.4.12	Émetteur de localisation d'urgence (ELT)	2.4-8
2.4.13	Avions qui doivent être équipés d'un transpondeur signalant l'altitude-pression	2.4-8
2.4.14	Microphones.....	2.4-8
2.4.15	Avions équipés de systèmes d'atterrissage automatique, d'un système de visualisation tête haute (HUD) ou d'affichages équivalents, de systèmes de vision améliorée (EVS), de systèmes de vision synthétique (SVS) et/ou de systèmes de vision combinés (CVS).....	2.4-9
2.4.16	Enregistreurs de bord.....	2.4-9
2.4.17	Sacoques de vol électroniques (EFB).....	2.4-13
2.4.18	Avion exploité en vertu d'un accord au titre de l'article 83 <i>bis</i>	2.4-14
CHAPITRE 2.5	Équipement de communication, de navigation et de surveillance des avions	2.5-1
2.5.1	Équipement de communication	2.5-1
2.5.2	Équipement de navigation	2.5-2
2.5.3	Équipement de surveillance.....	2.5-5
CHAPITRE 2.6	Maintien de la navigabilité des avions.....	2.6-1
2.6.1	Responsabilités du propriétaire en matière de maintien de la navigabilité.....	2.6-1
2.6.2	Enregistrements de maintien de la navigabilité	2.6-1
2.6.3	Modifications et réparations	2.6-2
2.6.4	Fiche de maintenance	2.6-2
CHAPITRE 2.7	Équipage de conduite des avions	2.7-1
2.7.1	Composition de l'équipage de conduite	2.7-1
2.7.2	Qualifications	2.7-1
CHAPITRE 2.8	Manuels, livres de bord et enregistrements	2.8-1
2.8.1	Manuel de vol.....	2.8-1
2.8.2	Carnet de route	2.8-1
2.8.3	États de l'équipement de secours et de sauvetage transporté à bord	2.8-1
CHAPITRE 2.9	Sûreté	2.9-1
2.9.1	Sûreté de l'avion.....	2.9-1
2.9.2	Rapport sur les actes d'intervention illicite	2.9-1
APPENDICE 2.1	Feux réglementaires des avions	APP 2.1-1
1.	Terminologie	APP 2.1-1
2.	Feux de position réglementaires des avions en vol	APP 2.1-2
3.	Feux réglementaires des hydravions à flot	APP 2.1-2

APPENDICE 2.2 Performances requises du système altimétrique pour le vol en espace aérien RVSM	APP 2.2-1
APPENDICE 2.3 Enregistreurs de bord	APP 2.3-1
1. Dispositions générales.....	APP 2.3-1
2. Enregistreur de données de vol (FDR) et système d'enregistrement de données d'aéronef (ADRS).....	APP 2.3-3
3. Enregistreur de conversations de poste de pilotage (CVR) et système d'enregistrement audio de poste de pilotage (CARS).....	APP 2.3-4
4. Enregistreur d'images embarqué (AIR) et système d'enregistrement d'images embarqué (AIRS).....	APP 2.3-5
5. Enregistreur de communications par liaison de données (DLR).....	APP 2.3-6
6. Inspections des enregistreurs de bord.....	APP 2.3-6
APPENDICE 2.4 Approbations particulières de l'aviation générale	APP 2.4-1
1. Objet et portée.....	APP 2.4-1
2. Modèle d'approbation particulière.....	APP 2.4-2
APPENDICE 2.5. Résumé d'un accord au titre de l'article 83 bis	APP 2.5-1
1. Objet et portée.....	APP 2.5-1
2. Résumé d'un accord au titre de l'article 83 bis.....	APP 2.5-2
SUPPLÉMENT 2.A Réserve d'oxygène à emporter et emploi de l'oxygène	SUP 2.A-1
1. Réserve d'oxygène.....	SUP 2.A-1
2. Emploi de l'oxygène.....	SUP 2.A-1
SUPPLÉMENT 2.B Guide des dispositions actuelles relatives aux enregistreurs de bord	SUP 2.B-1
SECTION 3. AVIONS LOURDS ET AVIONS À TURBORÉACTEURS	
CHAPITRE 3.1 Application	3.1-1
CHAPITRE 3.2 Vols d'aviation d'affaires	3.2-1
CHAPITRE 3.3 Généralités	3.3-1
3.3.1 Respect des lois, règlements et procédures.....	3.3-1
3.3.2 Gestion de la sécurité.....	3.3-1
CHAPITRE 3.4 Préparation et exécution des vols	3.4-1
3.4.1 Installations et services d'exploitation.....	3.4-1
3.4.2 Gestion de l'exploitation.....	3.4-1
3.4.3 Préparation des vols.....	3.4-3
3.4.4 Procédures en vol.....	3.4-8

	<i>Page</i>
3.4.5 Fonctions du pilote commandant de bord.....	3.4-9
3.4.6 Bagages à main (décollage et atterrissage).....	3.4-10
CHAPITRE 3.5 Limites d'emploi relatives aux performances des avions	3.5-1
3.5.1 Généralités.....	3.5-1
3.5.2 Avions dont le certificat de navigabilité a été délivré conformément aux dispositions de l'Annexe 8, parties IIIA et IIIB	3.5-1
CHAPITRE 3.6 Équipement, instruments de bord et documents de vol des avions	3.6-1
3.6.1 Généralités.....	3.6-1
3.6.2 Avions — Tous vols.....	3.6-1
3.6.3 Enregistreurs de bord.....	3.6-2
3.6.4 Avions — Vols en atmosphère givrante.....	3.6-4
3.6.5 Avions volant selon les règles de vol aux instruments	3.6-4
3.6.6 Avions pressurisés transportant des passagers — Équipement de détection météorologique	3.6-5
3.6.7 Avions destinés à être au-dessus de 15 000 m (49 000 ft) — Indicateur de rayonnement	3.6-5
3.6.8 Avions transportant des passagers — Sièges des membres de l'équipage de cabine	3.6-5
3.6.9 Avions qui doivent être équipés d'un système anticollision embarqué (ACAS).....	3.6-5
3.6.10 Avions qui doivent être équipés d'un transpondeur signalant l'altitude-pression	3.6-6
3.6.11 Microphones.....	3.6-6
CHAPITRE 3.7 Équipement de communication, de navigation et de surveillance des avions	3.7-1
3.7.1 Équipement de communication	3.7-1
3.7.2 Installation.....	3.7-1
3.7.3 Gestion des données électroniques de navigation	3.7-1
CHAPITRE 3.8 Maintien de la navigabilité des avions.....	3.8-1
3.8.1 Responsabilités de l'exploitant en matière de maintien de la navigabilité	3.8-1
3.8.2 Manuel de contrôle de maintenance de l'exploitant	3.8-1
3.8.3 Programme de maintenance	3.8-1
3.8.4 Renseignements sur le maintien de la navigabilité.....	3.8-2
3.8.5 Fiche de maintenance	3.8-2
CHAPITRE 3.9 Équipage de conduite des avions	3.9-1
3.9.1 Composition de l'équipage de conduite	3.9-1
3.9.2 Consignes aux membres d'équipage de conduite pour les cas d'urgence	3.9-1
3.9.3 Programmes de formation des membres d'équipage de conduite	3.9-1
3.9.4 Qualifications	3.9-2
CHAPITRE 3.10 Agent technique d'exploitation	3.10-1
CHAPITRE 3.11 Manuels, livres de bord et enregistrements	3.11-1
3.11.1 Manuel de contrôle de maintenance de l'exploitant	3.11-1
3.11.2 Programme de maintenance	3.11-1
3.11.3 Enregistrements provenant des enregistreurs de bord	3.11-2

	<i>Page</i>
CHAPITRE 3.12 Équipage de cabine	3.12-1
3.12.1 Fonctions attribuées en cas d’urgence	3.12-1
3.12.2 Présence de membres de l’équipage de cabine aux postes d’évacuation d’urgence	3.12-1
3.12.3 Protection des membres de l’équipage de cabine pendant le vol.....	3.12-1
3.12.4 Formation	3.12-1
CHAPITRE 3.13 Sûreté	3.13-1
3.13.1 Programme de sûreté	3.13-1
SUPPLÉMENT 3.A Manuel d’exploitation d’entreprise	SUP 3.A-1
SUPPLÉMENT 3.B Liste minimale d’équipements (LME)	SUP 3.B-1
SUPPLÉMENT 3.C Guide des dispositions actuelles relatives aux enregistreurs de bord	SUP 3.C-1
SUPPLÉMENT 3.D Autorisations	SUP 3.D-1

ABRÉVIATIONS ET SYMBOLES

(utilisés dans la présente Annexe)

Abréviations

AC	Courant alternatif
ACAS	Système anticollision embarqué
ADREP	Compte rendu d'accident/incident
ADRS	Système d'enregistrement de données d'aéronef
ADS	Surveillance dépendante automatique
AGA	Aérodromes, routes aériennes et aides au sol
AIR	Enregistreur d'images embarqué
AIRS	Système d'enregistrement d'images embarqué
AOC	Permis d'exploitation aérienne
APCH	Approche
AR	Autorisation obligatoire
ASE	Erreur de système altimétrique
ATC	Contrôle de la circulation aérienne
ATM	Gestion du trafic aérien
ATN	Réseau de télécommunications aéronautiques
ATS	Service de la circulation aérienne
CADV	Commandes automatiques de vol
CARS	Système d'enregistrement audio de poste de pilotage
CAT I	Catégorie I
CAT II	Catégorie II
CAT III	Catégorie III
CFIT	Impact sans perte de contrôle
cm	Centimètre
CPDLC	Communications contrôleur-pilote par liaison de données
CVR	Enregistreur de conversations de poste de pilotage
CVS	Système de vision combiné
DA	Altitude de décision
DA/H	Altitude/hauteur de décision
DC	Courant continu
DEL	Diode électroluminescente
D-FIS	Services d'information de vol par liaison de données
DH	Hauteur de décision
DLR	Enregistreur de liaison de données
DLRS	Système d'enregistrement de liaison de données
DME	Dispositif de mesure de distance
DSTRK	Route désirée

EFB	Sacoche de vol électronique
EFIS	Système d'instruments de vol électroniques
EGT	Température des gaz d'échappement
EICAS	Système d'affichage des paramètres moteurs et d'alerte de l'équipage
ELT	Émetteur de localisation d'urgence
ELT(AD)	ELT automatique largable
ELT(AF)	ELT automatique fixe
ELT(AP)	ELT automatique portatif
ELT(S)	ELT de survie
EPR	Rapport de pressions moteur
EUROCAE	Organisation européenne pour l'équipement de l'aviation civile
EVS	Système de vision améliorée
FANS	Futurs systèmes de navigation aérienne
FDR	Enregistreur de données de vol
FM	Modulation de fréquence
ft	Pied
ft/min	Pied(s) par minute
g	Accélération de la pesanteur
GAP	Groupe auxiliaire de puissance
GBAS	Système de renforcement au sol
GCAS	Système de prévention des collisions avec le sol
GLS	Système d'atterrissage GBAS
GNSS	Système mondial de navigation par satellite
GPS	Système mondial de localisation
GPWS	Dispositif avertisseur de proximité du sol
hPa	Hectopascal
HUD	Visualisation tête haute
IAOPA	Conseil international des associations de propriétaires et pilotes d'aéronefs
IBAC	Conseil international de l'aviation d'affaires
IFR	Règles de vol aux instruments
ILS	Système d'atterrissage aux instruments
IMC	Conditions météorologiques de vol aux instruments
inHg	Pouce de mercure
INS	Système de navigation par inertie
ISA	Atmosphère type internationale
kg	Kilogramme
kHz	Kilohertz
km	Kilomètre
km/h	Kilomètre(s) par heure
kt	Nœud
lbf	Livre-force
LME	Liste minimale d'équipements
LMER	Liste minimale d'équipements de référence
m	Mètre
mb	Millibar
MDA	Altitude minimale de descente

MDA/H	Altitude/hauteur minimale de descente
MDH	Hauteur minimale de descente
MHz	Mégahertz
MLS	Système d'atterrissage hyperfréquences
MNPS	Spécifications de performances minimales de navigation
MOPS	Spécification de performances opérationnelles minimales
m/s	Mètre par seconde
N_1	Régime du compresseur basse pression (compresseur à deux étages) ; régime de la soufflante (compresseur à trois étages)
N_2	Régime du compresseur haute pression (compresseur à deux étages) ; régime du compresseur pression intermédiaire (compresseur à trois étages)
N_3	Régime du compresseur haute pression (compresseur à trois étages)
NAV	Navigation
NM	Mille marin
NVIS	Système de vision nocturne
OCA	Altitude de franchissement d'obstacles
OCA/H	Altitude/hauteur de franchissement d'obstacles
OCH	Hauteur de franchissement d'obstacles
PANS	Procédures pour les services de navigation aérienne
PBC	Communication basée sur la performance
PBN	Navigation fondée sur les performances
PBS	Surveillance basée sur la performance
RCP	Performances de communication requises
RFFS	Services de sauvetage et de lutte contre l'incendie
RNAV	Navigation de surface
RNP	Qualité de navigation requise
RNPSOR	Qualité de navigation requise et besoins opérationnels spéciaux
RSP	Performance de surveillance requise
RTCA	Radio Technical Commission for Aeronautics
RVR	Portée visuelle de piste
RVSM	Minimum de séparation verticale réduit
SBAS	Système de renforcement satellitaire
SI	Système international d'unités
SICASP	Groupe d'experts sur l'amélioration du radar secondaire de surveillance et les systèmes anticollision
SOP	Procédure d'exploitation normalisée
SVS	Système de vision synthétique
TAWS	Système d'avertissement et d'alarme d'impact
TCAS	Système d'alerte de trafic et d'évitement des collisions
TLA	Angle de manette de poussée/puissance
TLS	Niveau de sécurité visé
TVE	Erreur verticale totale
UTC	Temps universel coordonné
V_D	Vitesse de calcul en piqué
VFR	Règles de vol à vue
VMC	Conditions météorologiques de vol à vue

VOR	Radiophare omnidirectionnel VHF
VSM	Minimum de séparation verticale
V _{s0}	Vitesse de décrochage ou vitesse minimale de vol en régime stabilisé en configuration d'atterrissage
WXR	Conditions météorologiques

Symboles

°C	Degré Celsius
%	Pour cent

PUBLICATIONS

(mentionnées dans la présente Annexe)

Publications de l'OACI

Conventions et actes connexes

Convention relative à l'aviation civile internationale (Doc 7300)

Protocole portant amendement de la Convention relative à l'aviation civile internationale (Article 83 bis) (Doc 9318)

Annexes à la Convention relative à l'aviation civile internationale

Annexe 1 — Licences du personnel

Annexe 2 — Règles de l'air

Annexe 3 — Assistance météorologique à la navigation aérienne internationale

Annexe 5 — Unités de mesure à utiliser dans l'exploitation en vol et au sol

Annexe 6 — Exploitation technique des aéronefs

Partie 1 — Aviation de transport commercial international — Avions

Partie 3 — Vols internationaux d'hélicoptères

Annexe 8 — Navigabilité des aéronefs

Annexe 10 — Télécommunications aéronautiques

Volume III — Systèmes de télécommunication (Partie 1 — Systèmes de communication de données numériques ;

Partie 2 — Systèmes de communications vocales)

Volume IV — Systèmes de surveillance et anticollision

Annexe 11 — Services de la circulation aérienne

Annexe 12 — Recherches et sauvetage

Annexe 13 — Enquêtes sur les accidents et incidents d'aviation

Annexe 14 — Aérodromes

Volume I — Conception et exploitation technique des aérodromes

Annexe 15 — Services d'information aéronautique

Annexe 16 — Protection de l'environnement

Volume I — Bruit des aéronefs

Annexe 18 — Sécurité du transport aérien des marchandises dangereuses

Annexe 19 — Gestion de la sécurité

Procédures pour les services de navigation aérienne

ATM — Gestion du trafic aérien (Doc 4444)

MET — Météorologie (Doc 10157)

OPS — Exploitation technique des aéronefs (Doc 8168)

Volume I — *Procédures de vol*

Volume II — *Construction des procédures de vol à vue et de vol aux instruments*

Procédures complémentaires régionales (Doc 7030)

Manuels

Fatigue Management Manual for General Aviation (Doc 10033)

Manuel de gestion de la sécurité (Doc 9859)

Manuel de la communication et de la surveillance basées sur la performance (PBCS) (Doc 9869)
[anciennement intitulé *Manuel des performances de communication requises (RCP)*]

Manuel de la navigation fondée sur les performances (PBN) (Doc 9613)

Manuel de médecine aéronautique civile (Doc 8984)

Manuel de navigabilité (Doc 9760)

Manuel de planification des vols et de gestion du carburant (FPFM) (Doc 9976)

Manuel des services d'aéroport (Doc 9137)

Partie 1 — *Sauvetage et lutte contre l'incendie*

Partie 8 — *Exploitation*

Manuel d'exploitation tous temps (Doc 9365)

Manuel d'instruction sur les facteurs humains (Doc 9683)

Manuel sur la mise en œuvre de l'article 83 bis de la Convention relative à l'aviation civile internationale (Doc 10059)

Manuel sur les activités de dégivrage et d'antigivrage au sol des aéronefs (Doc 9640)

Manuel sur les sacoches de vol électroniques (EFB) (Doc 10020)

Manuel sur le vol et le flux de trafic aérien — Information pour un environnement collaboratif (FF-ICE) (Doc 9965)

Manuel sur un minimum de séparation verticale de 300 m (1 000 ft) entre les niveaux de vol 290 et 410 inclus
(Doc 9574)

Politique et éléments indicatifs sur la réglementation économique du transport aérien international (Doc 9587)

Autres publications

ARINC-647A de l'Aeronautical Radio, Inc.

Documents ED55 et ED56A, ED-76, ED-77, E-112, E-112A et ED-155 de l'Organisation européenne pour l'équipement de l'aviation civile (EUROCAE)

Rapport de la FAA n° DOT/FAA/AR-99-63 de la Federal Aviation Administration

Règlement international pour prévenir les abordages en mer de l'Organisation maritime internationale

RTCA DO-200A et DO-201A de la Radio Technical Commission for Aeronautics

ANNEXE 6 — PARTIE 2

AVIATION GÉNÉRALE INTERNATIONALE — AVIONS

AVANT-PROPOS

Historique

En vertu des dispositions de l'article 37 de la Convention relative à l'aviation civile internationale (Chicago, 1944), le Conseil a adopté le 2 décembre 1968 sous le titre d'Annexe 6, partie 2, à la Convention, les normes et pratiques recommandées sur l'exploitation technique des aéronefs de l'aviation générale internationale, qui ont pris effet le 2 avril 1969 et sont applicables à partir du 18 septembre 1969.

L'Annexe 6, partie 2, a été élaborée de la manière suivante : lors de sa 15^e session qui s'est tenue à Montréal en juin et juillet 1965, l'Assemblée a adopté la résolution A15-15 : « Besoins de l'aviation générale internationale et portée des activités techniques de l'OACI ». Par la suite, la quatrième Conférence de navigation aérienne (Montréal, novembre-décembre 1965) a énuméré dans une recommandation une série de facteurs dont, à son avis, il y avait lieu de tenir compte pour étendre le champ d'application de l'Annexe 6 à l'aviation générale conformément aux instructions données dans la résolution ci-dessus de l'Assemblée.

La quatrième Conférence de navigation aérienne a recommandé que les vols de travail aérien soient pour l'instant exclus du champ d'application des normes et pratiques recommandées internationales qui devaient être élaborées pour l'aviation générale internationale. La Conférence a cependant clairement laissé entendre que les dispositions de l'Annexe devraient être rédigées de manière à faciliter l'extension, à une date ultérieure, de leur champ d'application au travail aérien, si cela s'avérait souhaitable.

Se fondant sur ces considérations, la Commission de navigation aérienne a élaboré des projets de normes et pratiques recommandées internationales sur l'exploitation technique des aéronefs de l'aviation générale internationale qui, amendés après la consultation habituelle des États membres de l'Organisation, ont été adoptés par le Conseil pour constituer, avec l'avant-propos qu'il a approuvé, le texte de la présente Annexe. Lorsqu'elle a élaboré ce texte, en 1965, la Commission de navigation aérienne a été guidée par les principes suivants :

Présentation et conformité avec l'Annexe 6, partie 1. La présente Annexe devrait, dans la mesure du possible, avoir une portée équivalente à celle de l'Annexe 6 (et qui est devenue l'Annexe 6, partie 1), et s'en inspirer le plus possible.

Application. Bien que la définition du terme « aviation générale » utilisée à l'origine dans la présente Annexe englobait les vols de travail aérien, ceux-ci étaient, du moins pour l'instant, expressément exclus des dispositions de la présente Annexe par le chapitre 1.2 — Application.

Niveau de sécurité. L'Annexe devrait garantir un niveau de sécurité acceptable aux passagers et aux tiers (par tiers il faut entendre les personnes qui se trouvent au sol et celles qui se trouvent à bord d'autres aéronefs en vol). En outre, étant donné que certains vols d'aviation générale internationale (ordinairement, à une masse inférieure à 5 700 kg) seraient exécutés par des équipages moins expérimentés et moins compétents, au moyen d'un équipement au fonctionnement moins sûr, selon des normes moins rigoureuses et avec une plus grande liberté d'action que les vols de transport commercial, il a été reconnu que les passagers de ces vols ne jouiraient pas nécessairement du même niveau de sécurité que les passagers payants qui se trouvent à bord des aéronefs de transport commercial. Cependant, il a été admis qu'en assurant un degré acceptable de sécurité aux tiers, on obtiendrait un niveau de sécurité acceptable pour les équipages de conduite et les passagers.

Liberté d'action. Le maximum de liberté d'action compatible avec le maintien d'un niveau acceptable de sécurité devrait être accordé à l'aviation générale internationale.

Responsabilité. La responsabilité qui incombe à l'exploitant en vertu des dispositions de l'Annexe 6, partie 1, devrait, dans la partie 2 de l'Annexe, incomber au propriétaire ou au pilote commandant de bord. L'Annexe 2 constitue un précédent à cet égard.

À la suite de l'adoption de l'Annexe 6, partie 3, *Vols internationaux d'hélicoptères*, le titre de l'Annexe 6, partie 2, a été amendé pour indiquer que les dispositions de cette partie de l'Annexe s'appliquent uniquement aux avions.

En 1986, la Commission de navigation aérienne a commencé l'examen de l'Annexe 6, partie 2 ; elle a abouti à la conclusion qu'il convenait de réviser la définition d'aviation générale, reconnaissant ainsi que le travail aérien constituait un aspect distinct de l'aviation civile, et admettant l'exclusion des vols de travail aérien du champ d'application de l'Annexe 6, partie 2. Comme lors de la quatrième Conférence de navigation aérienne, en 1965, la Commission de navigation aérienne n'avait pas connaissance de travaux aériens internationaux d'une ampleur telle qu'ils nécessiteraient l'élaboration de normes et pratiques recommandées internationales. Les définitions révisées d'aviation générale et de travail aérien et le chapitre révisé relatif à l'application ont été présentés aux États de la façon habituelle et approuvés par le Conseil en mars 1990.

En 2005 et 2006, la Commission de navigation aérienne a effectué un examen approfondi de l'Annexe 6, partie 2, afin d'en moderniser les dispositions en fonction des importants changements survenus en aviation générale depuis l'élaboration de l'Annexe. Elle a tenu compte de la nouvelle dynamique de l'aviation générale découlant de l'emploi accru d'avions à turbomachines et lourds techniquement avancés pour l'exécution de vols internationaux. La Commission a fait sien le principe qui a été retenu pour l'élaboration de l'Annexe, selon lequel le propriétaire et le pilote commandant de bord doivent assumer la responsabilité de la sécurité des vols non commerciaux qui ne sont pas ouverts au public général. Les normes et les pratiques recommandées applicables à ces vols ne doivent pas être aussi prescriptives que celles de l'Annexe 6, partie 1, du fait de la responsabilité inhérente du propriétaire et du pilote commandant de bord. Pour la protection des passagers de ces vols, l'État n'a pas de « devoir de vigilance » équivalent à celui qu'il a à l'égard des passagers payants des vols commerciaux. La Commission a approuvé le principe du niveau de sécurité, selon lequel les normes et pratiques recommandées de l'Annexe 6, partie 2, doivent protéger les intérêts des tiers. Il a donc été convenu que les dispositions de base de l'Annexe 6, partie 2, devraient continuer de s'appliquer à tous les vols d'aviation générale mais être actualisées de façon à tenir compte des technologies et des procédures d'exploitation en usage aujourd'hui ainsi que de l'emploi de systèmes de gestion de la sécurité, selon qu'il convient.

La Commission a aussi estimé qu'il faudrait ajouter des dispositions applicables aux exploitations de plus grande envergure et plus complexes, ainsi que pour tous les vols d'aviation générale effectués par avions à turboréacteurs. Elle a donc décidé de créer une section supplémentaire pour ces activités de l'aviation générale.

En ce qui concerne les exploitations de grande envergure et les vols par avion lourd ou par avion à turboréacteurs, il a été conclu que leur complexité justifie des dispositions applicables à l'exploitant, alors que dans l'Annexe 6, partie 2, originale, les dispositions s'appliquaient au propriétaire et au pilote commandant de bord. Un examen de la sécurité de ces activités de l'aviation générale a révélé que le principe de la responsabilité individuelle de l'exploitant et les codes de pratiques de l'industrie ont été efficaces, puisque les résultats dans ce domaine sont excellents et essentiellement comparables à ceux du transport aérien régulier de grande envergure régi par l'Annexe 6, partie 1.

La Commission a aussi exprimé l'avis que l'établissement des règlements devrait suivre une approche plus moderne, en appliquant des normes « fondées sur les performances ». Une telle approche était envisagée pour d'autres Annexes, notamment l'Annexe 6, partie 3. Les normes fondées sur les performances sont facilitées par l'emploi des « codes de pratiques » de l'industrie, et la Commission a approuvé des références à des codes acceptables dans l'élaboration de la version actualisée de l'Annexe 6, partie 2.

Le tableau A indique l'origine des amendements ainsi que les principales questions qui ont fait l'objet des différents amendements et les dates auxquelles l'Annexe et ses amendements ont été adoptés ou approuvés par le Conseil, ont pris effet et sont devenus applicables.

Domaine d'application

Les normes et pratiques recommandées de l'Annexe 6, partie 2, s'appliquent aux vols d'aviation générale internationale effectués par avion.

Les normes et pratiques recommandées de la présente Annexe sont des dispositions minimales ; ces dispositions, ainsi que celles de l'Annexe 6 — *Exploitation technique des aéronefs*, Partie 1 — *Aviation de transport commercial international — Avions*, s'appliquent à présent à l'exploitation de tous les avions d'aviation civile internationale, sauf en ce qui concerne le travail aérien.

On remarquera que les normes et pratiques recommandées de l'Annexe 6, partie 2, lorsqu'elles sont appliquées à l'exploitation des avions de gros tonnage, sont moins strictes que celles de l'Annexe 6, partie 1, qui sont applicables aux mêmes avions ou à des avions analogues qui assurent le transport commercial. Néanmoins, en relation avec les dispositions existantes des Annexes 1 et 8, l'Annexe 6, partie 2, garantit un niveau satisfaisant de sécurité pour les vols que doivent faire les avions de gros tonnage en question. On observera à ce sujet que toutes les normes de performances de l'Annexe 8 sont applicables à tous les avions de masse supérieure à 5 700 kg qui doivent transporter des passagers, des marchandises ou de la poste en service international, dont le prototype a passé les épreuves de délivrance de certificat depuis le 13 décembre 1964. En outre, aux termes de l'Annexe 1, le pilote d'un aéronef certifié pour être exploité avec un équipage minimal d'au moins deux pilotes doit avoir une qualification de type pour ce type d'aéronef.

Dispositions incombant aux États contractants

Notification des différences. L'attention des États contractants est attirée sur le fait que l'article 38 de la Convention leur impose l'obligation de notifier à l'Organisation toutes différences entre leurs règlements et usages nationaux et les normes internationales qui figurent dans l'Annexe et dans ses amendements éventuels. Les États contractants sont invités également à notifier toutes différences par rapport aux pratiques recommandées figurant dans l'Annexe et dans ses amendements éventuels lorsque ces différences sont importantes pour la sécurité de la navigation aérienne. De plus, les États contractants sont invités à tenir l'Organisation au courant de l'introduction ultérieure de toutes différences ou de l'élimination de toutes différences déjà notifiées. Une demande spéciale de notification des différences est adressée aux États contractants immédiatement après l'adoption de chaque amendement à l'Annexe.

L'attention des États est également appelée sur les dispositions de l'Annexe 15 relatives à la publication, par l'intermédiaire du service d'information aéronautique, des différences entre leurs règlements et usages nationaux et les spécifications correspondantes des normes et pratiques recommandées de l'OACI ; l'observation de ces dispositions de l'Annexe 15 vient s'ajouter à l'obligation qui incombe aux États aux termes de l'article 38 de la Convention.

Publication de renseignements. Les renseignements sur l'établissement, le retrait ou la modification des installations, services et procédures intéressant l'exploitation aérienne et mis en œuvre conformément aux normes et pratiques recommandées de la présente Annexe devraient être notifiés et prendre effet conformément aux dispositions de l'Annexe 15.

Caractère des éléments de l'Annexe

Une Annexe comporte des éléments dont les divers caractères sont précisés ci-après ; toutefois, tous ces éléments ne figurent pas nécessairement dans chaque Annexe.

1.— *Dispositions qui constituent l'Annexe proprement dite :*

- a) *Normes et pratiques recommandées* qui, adoptées par le Conseil en vertu des dispositions de la Convention, se définissent comme suit :

Norme. Toute spécification portant sur les caractéristiques physiques, la configuration, le matériel, les performances, le personnel et les procédures, dont l'application uniforme est reconnue nécessaire à la sécurité ou à la régularité de la navigation aérienne internationale et à laquelle les États contractants se conformeront en application des dispositions de la Convention. En cas d'impossibilité de s'y conformer, une notification au Conseil est obligatoire aux termes de l'article 38 de la Convention.

Pratique recommandée. Toute spécification portant sur les caractéristiques physiques, la configuration, le matériel, les performances, le personnel et les procédures, dont l'application uniforme est reconnue souhaitable dans l'intérêt de la sécurité, de la régularité ou de l'efficacité de la navigation aérienne internationale et à laquelle les États contractants s'efforceront de se conformer en application des dispositions de la Convention.

- b) *Appendices* contenant des dispositions qu'il a été jugé commode de grouper séparément mais qui font partie des normes et pratiques recommandées adoptées par le Conseil.
- c) *Définitions* d'expressions utilisées dans les normes et pratiques recommandées lorsque la signification de ces expressions n'est pas couramment admise. Les définitions n'ont pas un caractère indépendant ; elles font partie des normes et pratiques recommandées où l'expression définie apparaît, car le sens des spécifications dépend de la signification donnée à cette expression.
- d) *Les tableaux et figures* qui complètent ou illustrent une norme ou une pratique recommandée et auxquels renvoie le texte de la disposition font partie intégrante de la norme ou de la pratique recommandée correspondante et ont le même caractère que celle-ci.

Il convient de noter que certaines normes de cette Annexe comprennent par référence d'autres spécifications qui ont le caractère de pratiques recommandées. Dans ce cas, le texte de la pratique recommandée devient partie intégrante de la norme.

2.— *Textes dont le Conseil a approuvé la publication dans le même document que les normes et pratiques recommandées :*

- a) *Avant-propos* qui donne la genèse des décisions prises par le Conseil, ainsi que des indications expliquant ces décisions, et qui précise les obligations incombant aux États contractants quant à l'application des normes et pratiques recommandées, aux termes des dispositions de la Convention et de la résolution d'adoption.
- b) *Introduction* et *notes explicatives* figurant au début des parties, chapitres ou sections d'une Annexe afin de faciliter l'application des spécifications.
- c) *Notes* insérées dans le texte lorsqu'il est nécessaire de fournir des indications ou renseignements concrets sur certaines normes ou pratiques recommandées ; ces notes ne font pas partie de la norme ou de la pratique recommandée en question.
- d) *Suppléments* contenant des dispositions complémentaires à celles des normes et pratiques recommandées, ou des indications relatives à la mise en application.

Choix de la langue

La présente Annexe a été adoptée en six langues — français, anglais, arabe, chinois, espagnol et russe. Chaque État contractant est invité à choisir l'un de ces textes pour la mise en application nationale et pour toute autre fin prévue dans la Convention, soit directement, soit après traduction dans sa propre langue, et à informer l'Organisation de son choix.

Règles de présentation

Pour bien faire ressortir le caractère de chaque énoncé, il a été décidé d'adopter la présentation suivante : les *normes* sont en romain, les *pratiques recommandées*, précédées de la mention **Recommandation**, sont en italique, de même que les *notes* dont le caractère est précisé par la mention *Note*.

Il y a lieu de noter par ailleurs que l'obligation exprimée par les normes a été rendue par le futur simple, tandis que les recommandations sont rendues par l'expression *Il est recommandé*.

Dans le présent document :

- a) Les unités de mesure utilisées sont conformes au Système international d'unités (SI) spécifié dans l'Annexe 5 à la Convention relative à l'aviation civile internationale. Lorsque l'Annexe 5 permet l'emploi d'unités supplétives hors SI, celles-ci sont indiquées entre parenthèses à la suite de l'unité principale. Lorsque deux séries d'unités sont utilisées, il ne faut pas en déduire que les paires de valeurs sont égales et interchangeables. On peut toutefois admettre qu'un niveau de sécurité équivalent est obtenu avec l'emploi exclusif de l'une ou l'autre des deux séries d'unités.
- b) Le masculin est utilisé pour désigner à la fois les hommes et les femmes.

Tout renvoi à un passage du présent document identifié par un numéro porte sur toutes les subdivisions dudit passage.

Afin de garder à jour une édition complète de l'Annexe, les amendements les plus récents ont été incorporés dans une nouvelle édition et les dispositions qui comportent des dates d'application précises ont fait l'objet d'une modification rédactionnelle, selon qu'il convient.

Tableau A. Amendements de l'Annexe 6, partie 2

Amendement	Origine	Objet	Dates :
			— adoption — entrée en vigueur — application
1 ^{re} édition	15 ^e session de l'Assemblée (résolution A15-15) et 4 ^e Conférence de navigation aérienne		2 décembre 1968 2 avril 1969 18 septembre 1969
1	6 ^e Conférence de navigation aérienne	<p>a) Nécessité d'installer des instruments supplémentaires à bord des avions qui effectuent des vols VFR contrôlés, pendant la phase de croisière ;</p> <p>b) autorisation accordée aux avions, quand la navigation ne peut être effectuée par référence visuelle à des repères terrestres, de naviguer en utilisant un équipement autre que l'équipement de radionavigation, par exemple, en utilisant uniquement des moyens autonomes de navigation, pourvu que cet équipement réponde à certaines exigences, ce qui élimine donc toute obligation de posséder un équipement de radionavigation.</p>	1 ^{er} juin 1970 1 ^{er} octobre 1970 4 février 1971
2 (2 ^e édition)	Réunion spéciale sur le bruit des aéronefs au voisinage des aérodromes	Inclusion d'une spécification selon laquelle les avions devront être utilisés dans le cadre des limites de poids imposées conformément aux normes de certification acoustique applicables, sauf dans certaines circonstances spécifiées, et devront également transporter un document attestant leur certification acoustique.	2 avril 1971 2 août 1971 6 janvier 1972
3	7 ^e Conférence de navigation aérienne	Introduction d'une pratique recommandée concernant la conception et l'installation à bord de radiophares de repérage d'urgence ainsi que les conditions dans lesquelles cet équipement devrait se trouver à bord de certains avions et pour certains vols, selon les dispositions éventuellement prises par l'autorité compétente.	29 mai 1973 1 ^{er} octobre 1973 23 mai 1974
4	Révision de l'Annexe 12 ; étude de la Commission de navigation aérienne concernant l'interception des aéronefs civils et décision du Conseil en application de la résolution A18-16 de l'Assemblée	<p>a) Introduction de dispositions relatives à l'indication des zones de pénétration du fuselage sur les aéronefs ;</p> <p>b) introduction de dispositions relatives à la réduction des risques auxquels sont exposés les aéronefs interceptés ;</p> <p>c) révision de la note d'introduction du chapitre 3 de l'Annexe. Le nouveau texte définit une méthode pratique permettant aux États de s'acquitter de leurs fonctions dans le cas de location, d'affrètement et de banalisation d'aéronefs en exploitation internationale.</p>	4 février 1975 4 juin 1975 9 octobre 1975
5	Études de la Commission de navigation aérienne ; Amendement n° 60 à l'Annexe 3 et Amendement n° 30 à l'Annexe 14	Introduction de spécifications relatives à l'installation et à l'utilisation de harnais de sécurité destinés aux membres de l'équipage de conduite ; développement des spécifications relatives au type de chronomètre nécessaire à bord des avions qui volent conformément aux règles de vol aux instruments et à bord des avions en vol VFR contrôlé, et révision des définitions des expressions « aérodrome » et « renseignements météorologiques ».	7 avril 1976 7 août 1976 30 décembre 1976
6	Réunion régionale de navigation aérienne Asie/Pacifique (ASIE/PAC)	Introduction d'une spécification exigeant que les avions soient dotés d'un équipement radio de survie lorsqu'ils sont utilisés au-dessus de régions désignées par les États, et non dans le cadre d'un accord régional de navigation aérienne, comme régions dans lesquelles les recherches et le sauvetage seraient particulièrement difficiles.	16 juin 1976 16 octobre 1976 6 octobre 1977
7	Étude de la Commission de navigation aérienne	Recommandation visant à équiper certains avions d'un dispositif avertisseur de proximité du sol.	15 décembre 1977 15 avril 1978 10 août 1978

Amendement	Origine	Objet	Dates :
			— adoption — entrée en vigueur — application
8	Étude de la Commission de navigation aérienne	Introduction de dispositions prescrivant, pour l'équipement de navigation, des spécifications de performances minimales de navigation (MNPS).	2 avril 1980 2 août 1980 27 novembre 1980
9	Étude de la Commission de navigation aérienne	Révision des dispositions relatives aux feux extérieurs afin de les aligner sur les nouvelles dispositions des Annexes 2 et 8.	22 mars 1982 22 juillet 1982 25 novembre 1982
10 (3 ^e édition)	7 ^e réunion du Groupe d'experts sur le franchissement des obstacles ; Réunion AGA à l'échelon division (1981) ; amendements consécutifs à l'adoption des Annexes 5 et 18 ;	Introduction de dispositions concernant l'élaboration et l'utilisation des procédures d'approche aux instruments, l'autorisation et la compétence exigées pour la conduite des avions au sol ; modifications aux dispositions relatives au transport des marchandises dangereuses, à la suite de l'adoption par le Conseil de l'Annexe 18 ; alignement des unités de mesure sur les dispositions de l'Annexe 5 ; mise à jour de la note du chapitre 3 concernant la location, l'affrètement et la banalisation ; remplacement de l'expression « minimums météorologiques d'aérodrome » par « minimums opérationnels d'aérodrome » ; introduction au chapitre 1 ^{er} des définitions de « altitude/hauteur de décision » et de « altitude/hauteur minimale de descente ».	20 mai 1983 20 septembre 1983 24 novembre 1983
11	Réunion Prévention et enquêtes sur les accidents à l'échelon division AIG (1979)	Révision des dispositions relatives aux enregistreurs de bord. Introduction d'éléments indicatifs en la matière sous forme de supplément.	8 mars 1985 29 juillet 1985 21 novembre 1985
12	Commission de navigation aérienne	Documentation exigée à bord des aéronefs ; équipement de communication sur 121,5 MHz.	14 mars 1986 27 juillet 1986 20 novembre 1986
13	7 ^e réunion du Groupe d'experts sur le franchissement des obstacles ; études de la Commission de navigation aérienne	Réserve d'oxygène à emporter, emploi de l'oxygène et avertisseur de chute de pression ; avitaillement en carburant avec des passagers à bord ; fourniture de données sur les performances de montée tous moteurs en fonctionnement.	14 mars 1986 27 juillet 1986 20 novembre 1986
14 (4 ^e édition)	Examen de l'Annexe par la Commission de navigation aérienne, 1 ^{re} étape ; 3 ^e réunion du Groupe d'experts sur l'exploitation VFR ; étude de la Commission de navigation aérienne	<p>a) Révisions des définitions de travail aérien et d'aviation générale. Révision de la définition d'aérodrome de dégagement pour introduire la notion d'aérodromes de dégagement au décollage, en route et à destination. Introduction d'une nouvelle définition de vol de transport commercial et des définitions de plan de vol et d'enregistreur de bord ;</p> <p>b) suppression, dans le chapitre Application, de la référence au travail aérien ;</p> <p>c) harmonisation avec l'Annexe 6, partie 1, notamment en ce qui concerne les enregistrements émanant des enregistreurs de bord à la suite d'accidents ou d'incidents et spécifications relatives à un indicateur de nombre de Mach ;</p> <p>d) élimination du terme « vol VFR contrôlé » ;</p> <p>e) introduction d'éléments indicatifs concernant l'enregistrement de renseignements opérationnels importants dans les avions dotés de dispositifs d'affichage électronique.</p>	19 mars 1990 30 juillet 1990 15 novembre 1990

Amendement	Origine	Objet	Dates :
			— adoption — entrée en vigueur — application
15	5 ^e réunion du Groupe d'experts sur l'exploitation ; 7 ^e et 8 ^e réunions du Groupe d'experts sur l'examen de la notion générale d'espacement ; réunion Enquêtes sur les accidents à l'échelon division (AIG/1992) ; études de la Commission de navigation aérienne	<p>a) Modification de définitions relatives aux minimums opérationnels d'aérodrome, à l'altitude/hauteur de décision, à l'altitude/hauteur minimale de descente et à l'altitude/hauteur de franchissement d'obstacles ;</p> <p>b) introduction de nouvelles définitions des émetteurs de localisation d'urgence (ELT), de la qualité de navigation requise (RNP) et du type de RNP ;</p> <p>c) introduction de la classification des opérations d'approche et d'atterrissage aux instruments ;</p> <p>d) révision des spécifications concernant l'utilisation des enregistreurs de données de vol par gravure sur feuille métallique ;</p> <p>e) introduction de spécifications concernant l'emport d'émetteurs de localisation d'urgence (ELT), destinées à remplacer les spécifications relatives à l'équipement radio de survie et aux radiophares de repérage d'urgence ;</p> <p>f) introduction d'une spécification précisant que l'équipement de navigation de bord doit permettre aux aéronefs d'évoluer conformément aux types de RNP prescrits pour les routes ou régions prévues, ainsi que des dispositions destinées à permettre l'application uniforme d'un VSM de 300 m (1 000 ft) au-dessus du niveau de vol 290.</p>	21 mars 1994 25 juillet 1994 10 novembre 1994
16 (5 ^e édition)	Études de la Commission de navigation aérienne ; 14 ^e réunion du Groupe d'experts sur les marchandises dangereuses ; modifications de forme ; alignement du texte sur celui de l'Annexe 6, partie 1 et partie 3 ; amendement Corrélatif	<p>a) Modification de définitions ;</p> <p>b) ajout de renvois à l'article 35 de la Convention ;</p> <p>c) révision des dispositions relatives aux installations et services d'exploitation, aux consignes, à l'aptitude au vol de l'avion, aux mesures de sécurité, aux aérodromes de dégagement à destination, aux limites imposées par les conditions météorologiques, à l'emploi de l'oxygène et aux harnais de sécurité ;</p> <p>d) nouvelles dispositions concernant tous les avions — tous vols, tous les avions effectuant des vols VFR ainsi que les dispositifs avertisseurs de proximité du sol (GPWS) ;</p> <p>e) révision des dispositions relatives aux avions volant selon les règles de vol aux instruments (IFR) ;</p> <p>f) révision des dispositions relatives à la composition de l'équipage de conduite ;</p> <p>g) révision des dispositions relatives à l'emport et à l'emploi d'une réserve d'oxygène.</p>	10 mars 1995 24 juillet 1995 9 novembre 1995
17	4 ^e réunion du Groupe d'experts sur l'amélioration du radar secondaire de surveillance et les systèmes anticollision (SICAS/4)	Disposition relative à l'obligation d'équiper les avions de transpondeurs signalant l'altitude-pression.	19 février 1996 15 juillet 1996 7 novembre 1996

Amendement	Origine	Objet	Dates :
			— adoption — entrée en vigueur — application
18 (6 ^e édition)	1 ^{re} réunion du Groupe d'experts des enregistreurs de bord ; équipe spéciale de l'OACI et de l'industrie sur les CFIT ; études de la Commission de navigation aérienne ; Amendement n° 162 de l'Annexe 1 ; Amendement n° 38 de l'Annexe 11 ; modifications de forme	<ul style="list-style-type: none"> a) Introduction de nouvelles définitions et modification de définitions existantes concernant les substances psychoactives et la qualité de navigation requise ; b) modification des notes relatives à la location et à la banalisation ; c) introduction d'une note sur l'usage de substances psychoactives ; d) introduction de nouvelles dispositions et modification de dispositions existantes relatives aux avertisseurs de proximité du sol, aux transpondeurs signalant l'altitude-pression et aux enregistreurs de bord. 	20 mars 1998 20 juillet 1998 5 novembre 1998
19	2 ^e réunion du Groupe d'experts des enregistreurs de bord ; études de la Commission de navigation aérienne	<ul style="list-style-type: none"> a) Modification de définitions ; b) nouvelles dispositions concernant l'emport obligatoire d'ELT fonctionnant sur 406 MHz et 121,5 MHz, la disponibilité d'une fonction prédictive d'avertissement de danger dû au relief dans le dispositif avertisseur de proximité du sol (GPWS) et l'emport de transpondeurs signalant l'altitude-pression ; introduction d'une date de mise en œuvre pour l'enregistrement des communications numériques. 	15 mars 1999 19 juillet 1999 4 novembre 1999
20	Études de la Commission de navigation aérienne	<ul style="list-style-type: none"> a) Révision de définitions ; b) révision des fonctions du pilote commandant de bord et introduction de critères pour les opérations d'approche aux instruments. 	15 mars 2000 17 juillet 2000 2 novembre 2000
21	2 ^e réunion du Groupe d'experts des enregistreurs de bord ; 3 ^e réunion du Groupe d'experts du système mondial de navigation par satellite ; 5 ^e réunion du Groupe d'experts en maintien de la navigabilité	<ul style="list-style-type: none"> a) Actualisation des dispositions sur les enregistreurs de bord, y compris l'enregistrement des communications numériques ; spécifications relatives aux enregistreurs de données de vol pour les nouveaux aéronefs ; listes des paramètres révisées ; installation d'enregistreurs de conversations d'une durée de deux heures ; b) modification de la classification des opérations d'approche et d'atterrissage aux instruments ; c) nouvelles dispositions relatives aux opérations d'approche avec guidage vertical (APV) ; d) nouvelles définitions et actualisation des dispositions relatives aux exigences touchant la maintenance. 	9 mars 2001 16 juillet 2001 1 ^{er} novembre 2001
22	Études de la Commission de navigation aérienne	Révision des dispositions relatives au dispositif avertisseur de proximité du sol (GPWS) et à la fonction d'évitement du relief explorant vers l'avant.	15 mars 2002 15 juillet 2002 28 novembre 2002
23	Groupe d'experts de la séparation et de la sécurité de l'espace aérien	Autorisation de voler en espace aérien RNP donnée par l'État d'immatriculation.	13 mars 2003 14 juillet 2003 27 novembre 2003
24	Groupe d'experts de la séparation et de la sécurité de l'espace aérien (SASP) et études de la Commission de navigation aérienne	<ul style="list-style-type: none"> a) Nouvelles définitions et dispositions concernant les performances de tenue d'altitude et la surveillance des performances de tenue d'altitude dans l'espace aérien à minimum de séparation verticale réduit (RVSM) ; b) nouvelles spécifications concernant l'emport du système anticollision embarqué (ACAS II) dans les avions de l'aviation générale et les besoins de formation des pilotes à l'utilisation de ce système. 	28 février 2005 11 juillet 2005 24 novembre 2005

Amendement	Origine	Objet	Dates :
			— adoption — entrée en vigueur — application
25	14 ^e réunion du Groupe d'experts sur le franchissement des obstacles (OCP/14)	Connaissance par les pilotes des spécifications opérationnelles résultant de la conception des procédures.	6 mars 2006 — —
26	1 ^{re} réunion du Groupe d'experts des liaisons de données opérationnelles (OPLINKP/1) et étude de la Commission de navigation aérienne	a) Modification de normes pour aider à la mise en œuvre des moyens techniques disponibles en ce qui concerne l'emploi de la surveillance dépendante automatique en mode contrat (ADS-C) et l'introduction des performances de communication requises (RCP) dans la fourniture des services de la circulation aérienne (ATS) ; b) dispositions relatives à l'emport obligatoire d'émetteurs de localisation d'urgence (ELT).	14 mars 2007 16 juillet 2007 22 novembre 2007 1 ^{er} juillet 2008
27 (7 ^e édition)	Secrétariat avec le concours de l'IBAC et de l'IAOPA ; Secrétariat, avec le concours du Groupe d'étude RNPSOR	a) Introduit des dispositions correspondant aux pratiques actuelles de l'aviation générale internationale, ainsi que des modifications de la structure de base de l'Annexe ; b) modification de définitions et de normes pour aligner la terminologie relative à la qualité de navigation requise (RNP) et à la navigation de surface (RNAV) sur le concept de navigation fondée sur les performances (PBN).	7 mars 2008 20 juillet 2008 18 novembre 2010
28	7 ^e réunion du Groupe d'experts de l'exploitation technique (OPSP/7)	a) Modification de la définition d'« opérations d'approche et d'atterrissage utilisant des procédures d'approche aux instruments » pour rendre compte d'une réduction de la RVR requise pour les opérations des catégories II, IIIA et IIIB ; b) ajout d'une recommandation (§ 3.4.4.4) relative à l'application de procédures de montée et de descente visant à réduire les cas d'émission inutile d'avis de résolution de l'ACAS II.	2 mars 2009 20 juillet 2009 18 novembre 2010
29	Secrétariat, avec le concours du Groupe d'experts de la séparation et de la sécurité de l'espace aérien (SASP) ; 9 ^e réunion du Groupe de travail plénier du Groupe d'experts de l'exploitation technique (OPSP/WG/WHL/9) ; 12 ^e réunion du Groupe de travail plénier du Groupe d'experts de la navigabilité (AIRP/WG/WHL/12) ; Secrétariat, avec le concours de la 2 ^e réunion du Groupe de travail plénier du Groupe d'experts des enregistreurs de bord (FLIRECP/WG/WHL/2)	a) Modification des dispositions relatives aux besoins à long terme du processus de surveillance du minimum de séparation verticale réduit (RVSM) ; b) ajout de dispositions relatives aux systèmes de visualisation tête haute (HUD)/ vision améliorée (EVS) ; c) uniformisation de la terminologie de la propulsion ; d) ajout et actualisation de dispositions concernant les enregistreurs de bord.	26 février 2010 12 juillet 2010 18 novembre 2010

Amendement	Origine	Objet	Dates :
			— adoption — entrée en vigueur — application
30	Secrétariat, pour donner suite aux directives du Conseil issues de la résolution A37-9 de l'Assemblée	Utilisation d'un agent de remplacement du halon à compter du 31 décembre 2011 ou après dans les extincteurs d'incendie de toilettes, et à compter du 31 décembre 2016 ou après dans le cas des extincteurs portatifs.	13 juin 2011 30 octobre 2011 15 décembre 2011
31	Secrétariat, avec le concours de la 3 ^e réunion du Groupe de travail plénier du Groupe d'experts des enregistreurs de bord (FLIRECP/WG/WHL/3)	Exigences relatives à l'emport d'enregistreurs de bord.	7 mars 2012 16 juillet 2012 15 novembre 2012
32-A	12 ^e réunion du Groupe de travail plénier du Groupe d'experts de l'exploitation technique (OPSP/WG/WHL/12) ; réunion spéciale du Groupe d'experts en gestion de la sécurité (SMP/SM/1)	Amendement concernant : a) les exigences en matière de chronomètre et l'interdiction d'approche ; b) le transfert à l'Annexe 19 des dispositions relatives à la gestion de la sécurité.	25 février 2013 15 juillet 2013 14 novembre 2013
32-B	Secrétariat, avec le concours de l'Équipe spéciale de classification des approches (ACTF) en coordination avec le Groupe d'experts des aérodromes (AP), le Groupe d'experts des procédures de vol aux instruments (IFPP), le Groupe d'experts des systèmes de navigation (NSP) et le Groupe d'experts de l'exploitation technique (OPSP)	Amendement concernant les dispositions relatives aux opérations et procédures d'approche aux instruments résultant de la nouvelle classification des approches.	25 février 2013 15 juillet 2013 13 novembre 2014

Amendement	Origine	Objet	Dates :
			— adoption — entrée en vigueur — application
33 (8 ^e édition)	7 ^e , 8 ^e , 9 ^e , 10 ^e et 11 ^e réunions du Groupe de travail plénier du Groupe d'experts des procédures de vol aux instruments (IFPP/WG/WHL/7, 8, 9, 10 et 11) ; 15 ^e réunion du Groupe de travail plénier du Groupe d'experts de l'exploitation technique (OPSP/WG/WHL/15) ; 5 ^e réunion du Groupe de travail plénier du Groupe d'experts des enregistreurs de bord (FLIRECP/WG/WHL/5)	L'Amendement concerne : a) les critères de conception des procédures et les exigences relatives aux cartes destinées à appuyer les opérations d'approche et de départ en PBN ; b) l'harmonisation des dispositions sur les EFB, les HUD, les systèmes de vision et l'utilisation du carburant ; l'introduction d'éléments faisant référence à des orientations sur les programmes de gestion de la fatigue pour l'aviation générale ; c) les dispositions relatives aux enregistreurs de bord : renvois aux versions actualisées des spécifications de performance opérationnelle minimale (MOPS) de l'EUROCAE ; l'inclusion de dispositions relatives à l'utilisation de systèmes d'enregistrement d'images embarqué (AIRS) légers de Classe C ; l'introduction d'un nombre limite de sièges pour l'emport d'enregistreurs de bord légers dans les avions de petite taille ; l'alignement des exigences concernant les dispositifs de localisation subaquatique (ULD) sur celles de la partie 1 ; l'inclusion d'exigences moins rigoureuses pour l'inspection des systèmes enregistreurs de bord.	3 mars 2014 14 juillet 2014 13 novembre 2014
34-A (9 ^e édition)	1 ^{re} réunion du Groupe d'experts des opérations aériennes (FLTOPSP/1) ; Secrétariat, avec le concours de la 7 ^e réunion du Groupe d'experts des enregistreurs de bord (FLIRECP/7) ; 2 ^e réunion du Groupe d'experts des liaisons de données opérationnelles (OPLINKP/2)	Amendement concernant : a) l'harmonisation et l'alignement de la terminologie et de la formulation, dispositions actualisées relatives à la navigation fondée sur les performances (PBN) et systèmes de vision améliorée (EVS) ; b) les spécifications d'emport des enregistreurs de bord — enregistreurs de conversations de poste de pilotage (CVR) à durée prolongée ; c) la communication et la surveillance basées sur la performance (PBCS).	2 mars 2016 11 juillet 2016 10 novembre 2016
34-B	Groupe d'experts sur la protection des dossiers d'accidents et d'incidents (GEPAIR) sur la base des travaux de l'Équipe de travail sur la protection des informations de sécurité (SIP TF)	Amendement concernant la protection des enregistrements des enregistreurs de bord dans les opérations normales.	2 mars 2016 11 juillet 2016 7 novembre 2019
34-C	Équipe spéciale sur le frottement des pistes (FTF) du Groupe d'experts de la conception et de l'exploitation technique des aérodromes (ADOP)	Amendement concernant l'utilisation d'un format de compte rendu mondial amélioré pour l'évaluation et la communication de l'état de la surface des pistes.	2 mars 2016 11 juillet 2016 5 novembre 2020

Amendement	Origine	Objet	Dates :
			— adoption — entrée en vigueur — application
35	39 ^e session de l'Assemblée	Amendement concernant la date d'application pour le remplacement des halons dans les extincteurs portatifs.	25 novembre 2016 2 février 2017 27 avril 2017
36 (10 ^e édition)	9 ^e réunion du Groupe de travail spécifique sur les enregistreurs de bord (FLIRECSWG/9) ; 3 ^e et 4 ^e réunions du Groupe d'experts de la navigabilité (AIRP/3 et AIRP/4) ; 13 ^e réunion du Groupe d'experts des procédures de vol aux instruments (IFPP/13)	a) exigences relatives aux enregistreurs de bord : fonction d'effacement des CVR et AIR ; paramètres FDR supplémentaires ; simplification des dispositions relatives aux enregistreurs de bord ; b) approbation et reconnaissance mondiale des organismes de maintenance agréés (AMO) (Phases I et II) ; introduction de dispositions relatives à un cadre pour les enregistrements électroniques de maintenance d'aéronefs (EAMR) ; c) modifications résultant de la restructuration des <i>Procédures pour les services de navigation aérienne — Exploitation technique des aéronefs</i> , Volume I — <i>Procédures de vol</i> (Doc 8168).	7 mars 2018 16 juillet 2018 8 novembre 2018
37	Quatrième réunion du Groupe d'experts des opérations aériennes (FLTOPSP/4) ; dixième et onzième réunions du Groupe d'experts des enregistreurs de bord (FLIRECSWG/10 et FLIRECSWG/11)	a) exploitation tous temps, harmonisation des termes relatifs aux autorisations, aux acceptations et aux approbations (AAA) et article 83 <i>bis</i> ; b) durée d'enregistrement du CARS, images et renseignements communiqués par liaison de données à enregistrer sur les FDR/CVR, sources d'alimentation fiables pour les enregistreurs de vol légers, paramètres supplémentaires pour l'ADRS, inspections du taux d'erreur sur les bits et inspections des enregistrements du DLR et du DLRS ; c) enregistrement des messages de communications par liaison de données.	6 mars 2020 20 juillet 2020 5 novembre 2020
38	Huitième séance de la 220 ^e session du Conseil de l'OACI	Report de la date d'application de l'Amendement n° 34-C : Amendement concernant l'utilisation d'un format de compte rendu mondial amélioré pour l'évaluation et la communication de l'état de surface des pistes.	19 juin 2020 30 septembre 2020 4 novembre 2021
39	Réunion spéciale du Groupe d'experts des enregistreurs de bord (FLIRECSWG).	Durée d'enregistrement de vingt-cinq heures pour l'enregistreur de conversations de poste de pilotage (CVR).	4 novembre 2020 15 février 2021 25 mars 2021
40 (11 ^e édition)	Cinquième et sixième réunions du Groupe d'experts des opérations aériennes (FLTOPSP/5 et FLTOPSP/6) ; douzième réunion du Groupe de travail spécifique sur les enregistreurs de bord (FLIRECSWG/12)	a) mise à disposition des documents de maintenance des enregistreurs de bord et des intervalles de réétalonnage des capteurs de l'enregistreur de données de vol (FDR) ; b) crédits opérationnels et sauvetage et lutte contre l'incendie en aviation générale.	7 mars 2022 18 juillet 2022 3 novembre 2022
41	Quatrième réunion du Groupe d'experts sur les besoins et les performances de la gestion du trafic aérien (ATMRPP/4)	Définitions concernant les plans de vol et l'introduction des services vols et flux de trafic — informations pour un environnement collaboratif (FF-ICE).	18 mars 2024 22 juillet 2024 28 novembre 2024

<i>Amendement</i>	<i>Origine</i>	<i>Objet</i>	<i>Dates :</i> — <i>adoption/approbation</i> — <i>entrée en vigueur</i> — <i>application</i>
42	Cinquième réunion du Groupe d'experts en météorologie (METP/5)	Modifications corrélatives pour harmoniser les renvois aux nouvelles PANS-MET (Doc 10157).	2 avril 2025 — 27 novembre 2025

ANNEXE 6 — PARTIE 2

SECTION 1

GÉNÉRALITÉS

NORMES ET PRATIQUES RECOMMANDÉES INTERNATIONALES

CHAPITRE 1.1 DÉFINITIONS

Dans les normes et pratiques recommandées relatives à l'exploitation technique des avions de l'aviation générale internationale, les termes suivants ont la signification indiquée ci-après :

Actes d'intervention illicite. Actes ou tentatives d'actes de nature à compromettre la sécurité de l'aviation civile et du transport aérien, c'est-à-dire :

- capture illicite d'un aéronef en vol ;
- capture illicite d'un aéronef au sol ;
- prise d'otages à bord d'un aéronef ou sur les aérodromes ;
- intrusion par la force à bord d'un aéronef, dans un aéroport ou dans l'enceinte d'une installation aéronautique ;
- introduction à bord d'un aéronef ou dans un aéroport d'une arme, d'un engin dangereux ou d'une matière dangereuse, à des fins criminelles ;
- communication d'informations fausses de nature à compromettre la sécurité d'un aéronef en vol ou au sol, de passagers, de navigants, de personnel au sol ou du public, dans un aéroport ou dans l'enceinte d'une installation de l'aviation civile.

Aérodrome. Surface définie sur terre ou sur l'eau (comprenant, éventuellement, bâtiments, installations et matériel), destinée à être utilisée, en totalité ou en partie, pour l'arrivée, le départ et les évolutions des aéronefs à la surface.

Aérodrome de dégagement. Aérodrome vers lequel un aéronef peut poursuivre son vol lorsqu'il devient impossible ou inopportun de poursuivre le vol ou d'atterrir à l'aérodrome d'atterrissage prévu, où les services et installations nécessaires sont disponibles, où les exigences de l'aéronef en matière de performances peuvent être respectées et qui sera opérationnel à l'heure d'utilisation prévue. On distingue les aérodromes de dégagement suivants :

Aérodrome de dégagement au décollage. Aérodrome de dégagement où un aéronef peut atterrir si cela devient nécessaire peu après le décollage et qu'il n'est pas possible d'utiliser l'aérodrome de départ.

Aérodrome de dégagement en route. Aérodrome de dégagement où un aéronef peut atterrir si un déroutement devient nécessaire pendant la phase en route.

Aérodrome de dégagement à destination. Aérodrome de dégagement où un aéronef peut atterrir s'il devient impossible ou inopportun d'utiliser l'aérodrome d'atterrissage prévu.

Note.— L'aérodrome de départ d'un vol peut aussi être son aérodrome de dégagement en route ou à destination.

Aérodrome isolé. Aérodrome de destination pour lequel il n'y a pas d'aérodrome de dégagement à destination approprié pour le type d'avion utilisé.

Aéronef. Tout appareil qui peut se soutenir dans l'atmosphère grâce à des réactions de l'air autres que les réactions de l'air sur la surface de la terre.

Aéronef avancé. Aéronef doté d'équipement supplémentaire par rapport à celui qui est exigé à bord d'un aéronef de base, pour un décollage, une approche ou un atterrissage donnés.

Aéronef de base. Aéronef doté de l'équipement minimal nécessaire à l'exécution du décollage, de l'approche ou de l'atterrissage prévus.

Altitude de décision (DA) ou hauteur de décision (DH). Altitude ou hauteur spécifiée à laquelle, au cours d'une opération d'approche aux instruments 3D, une approche interrompue doit être amorcée si la référence visuelle nécessaire à la poursuite de l'approche n'a pas été établie.

Note 1.— L'altitude de décision (DA) est rapportée au niveau moyen de la mer et la hauteur de décision (DH) est rapportée à l'altitude du seuil.

Note 2.— On entend par « référence visuelle nécessaire » la section de la configuration d'aide visuelle ou de l'aire d'approche qui devrait demeurer en vue suffisamment longtemps pour permettre au pilote d'évaluer la position de l'aéronef et la vitesse de variation de cette position par rapport à la trajectoire à suivre. Dans les opérations de catégorie III avec une hauteur de décision, la référence visuelle nécessaire est celle qui est spécifiée pour la procédure et l'opération particulières.

Note 3.— Pour la facilité, lorsque les deux expressions sont utilisées, elles peuvent être écrites sous la forme « altitude/ hauteur de décision » et abrégées « DA/H ».

Altitude de franchissement d'obstacles (OCA) ou hauteur de franchissement d'obstacles (OCH). Altitude la plus basse ou hauteur la plus basse au-dessus de l'altitude du seuil de piste en cause ou au-dessus de l'altitude de l'aérodrome, selon le cas, utilisée pour respecter les critères appropriés de franchissement d'obstacles.

Note 1.— L'altitude de franchissement d'obstacles est rapportée au niveau moyen de la mer et la hauteur de franchissement d'obstacles est rapportée à l'altitude du seuil ou, en cas de procédures d'approche classique, à l'altitude de l'aérodrome ou à l'altitude du seuil si celle-ci est inférieure de plus de 2 m (7 ft) à l'altitude de l'aérodrome. Une hauteur de franchissement d'obstacles pour une procédure d'approche indirecte est rapportée à l'altitude de l'aérodrome.

Note 2.— Pour la facilité, lorsque les deux expressions sont utilisées, elles peuvent être écrites sous la forme « altitude/ hauteur de franchissement d'obstacles » et abrégées « OCA/H ».

Altitude minimale de descente (MDA) ou hauteur minimale de descente (MDH). Altitude ou hauteur spécifiée, dans une opération d'approche aux instruments 2D ou une opération d'approche indirecte, au-dessous de laquelle une descente ne doit pas être exécutée sans la référence visuelle nécessaire.

Note 1.— L'altitude minimale de descente (MDA) est rapportée au niveau moyen de la mer et la hauteur minimale de descente (MDH) est rapportée à l'altitude de l'aérodrome ou à l'altitude du seuil si celle-ci est inférieure de plus de 2 m (7 ft) à l'altitude de l'aérodrome. Une hauteur minimale de descente pour l'approche indirecte est rapportée à l'altitude de l'aérodrome.

Note 2.— On entend par « référence visuelle nécessaire » la section de la configuration d'aide visuelle ou de l'aire d'approche qui devrait demeurer en vue suffisamment longtemps pour permettre au pilote d'évaluer la position de l'aéronef et la vitesse de variation de cette position par rapport à la trajectoire à suivre. Dans le cas d'une approche indirecte, la référence visuelle nécessaire est l'environnement de la piste.

Note 3.— Pour la facilité, lorsque les deux expressions sont utilisées, elles peuvent être écrites sous la forme « altitude/ hauteur minimale de descente » et abrégées « MDA/H ».

Approche finale en descente continue (CDFS). Technique compatible avec les procédures d'approche stabilisée, selon laquelle le segment d'approche finale (FAS) d'une procédure d'approche classique aux instruments (NPA) est exécuté en descente continue, sans mise en palier, depuis une altitude/hauteur égale ou supérieure à l'altitude/hauteur du repère

d'approche finale jusqu'à un point situé à environ 15 m (50 ft) au-dessus du seuil de la piste d'atterrissage ou du point où commence la manœuvre d'arrondi pour le type d'aéronef considéré ; dans le cas du FAS d'une procédure NPA suivie d'une approche indirecte, la technique CDFA s'applique jusqu'à ce que les minimums d'approche indirecte (OCA/H d'approche indirecte) ou l'altitude/hauteur de manœuvre à vue soient atteints.

Approbation particulière. Approbation indiquée dans les spécifications d'exploitation de transport aérien commercial ou dans la liste des approbations particulières dans le cas des exploitations non commerciales.

Note.— Les expressions « autorisation », « approbation particulière », « approbation » et « acceptation » sont définies de façon plus détaillée dans le supplément 3.D.

Avion. Aérodyne entraîné par un organe moteur et dont la sustentation en vol est obtenue principalement par des réactions aérodynamiques sur des surfaces qui restent fixes dans des conditions données de vol.

Avion lourd. Avion dont la masse maximale au décollage certifiée est supérieure à 5 700 kg.

Base d'exploitation. Lieu à partir duquel le contrôle d'exploitation est assuré.

Note.— La base d'exploitation est normalement le lieu où le personnel intervenant dans les activités d'exploitation d'un avion travaille et où les dossiers relatifs à l'exploitation se trouvent. Une base d'exploitation a un degré de permanence supérieur à celui d'une escale ordinaire.

Codes de pratiques de l'industrie. Éléments d'orientation produits par un organisme de l'industrie à l'intention d'un secteur particulier du transport aérien pour l'aider à se conformer aux normes et aux pratiques recommandées de l'Organisation de l'aviation civile internationale, à d'autres exigences en matière de sécurité aéronautique et aux meilleures pratiques jugées appropriées.

Note.— Certains États acceptent les codes de pratiques de l'industrie et y font référence dans l'élaboration des règlements pour répondre aux exigences de l'Annexe 6, partie 2, et mettent à disposition, pour les codes de pratiques de l'industrie, leurs sources et la manière de les obtenir.

Communication basée sur la performance (PBC). Communication basée sur les spécifications de performance appliquées à la fourniture des services de la circulation aérienne.

Note.— Une spécification RCP comprend les exigences en matière de performance de communication qui sont attribuées aux composants de système pour ce qui concerne la communication à assurer ainsi que le temps de transaction, la continuité, la disponibilité, l'intégrité, la sécurité et la fonctionnalité connexes nécessaires à l'opération proposée dans le contexte d'un concept d'espace aérien particulier.

Conditions météorologiques de vol aux instruments (IMC). Conditions météorologiques, exprimées en fonction de la visibilité, de la distance par rapport aux nuages et du plafond*, inférieures aux minimums spécifiés pour les conditions météorologiques de vol à vue.

Note.— Les minimums spécifiés pour les conditions météorologiques de vol à vue figurent au chapitre 4 de l'Annexe 2.

Conditions météorologiques de vol à vue (VMC). Conditions météorologiques, exprimées en fonction de la visibilité, de la distance par rapport aux nuages et du plafond*, égales ou supérieures aux minimums spécifiés.

Note.— Les minimums spécifiés figurent au chapitre 4 de l'Annexe 2.

* Tel que défini dans l'Annexe 2.

Contrôle d'exploitation. Exercice de l'autorité sur le commencement, la continuation, le déroutement ou l'achèvement d'un vol dans l'intérêt de la sécurité de l'aéronef, ainsi que de la régularité et de l'efficacité du vol.

Crédit opérationnel. Crédit autorisé pour l'exploitation d'un aéronef avancé, qui permet un minimum opérationnel d'aérodrome plus bas que celui qui serait normalement autorisé pour un aéronef de base, fondé sur les performances des systèmes de l'aéronef avancé qui utilisent l'infrastructure externe disponible.

Émetteur de localisation d'urgence (ELT). Terme générique désignant un équipement qui émet des signaux distinctifs sur des fréquences désignées et qui, selon l'application dont il s'agit, peut être mis en marche automatiquement par l'impact ou être mis en marche manuellement. Un ELT peut être l'un ou l'autre des appareils suivants :

ELT automatique fixe [ELT(AF)]. ELT à mise en marche automatique attaché de façon permanente à un aéronef.

ELT automatique portatif [ELT(AP)]. ELT à mise en marche automatique qui est attaché de façon rigide à un aéronef mais qui peut être aisément enlevé de l'aéronef.

ELT automatique largable [ELT(AD)]. ELT qui est attaché de façon rigide à un aéronef et est largué et mis en marche automatiquement par l'impact et, dans certains cas, par des détecteurs hydrostatiques. Le largage manuel est aussi prévu.

ELT de survie [ELT(S)]. ELT qui peut être enlevé d'un aéronef, qui est rangé de manière à faciliter sa prompte utilisation dans une situation d'urgence et qui est mis en marche manuellement par des survivants.

En état de navigabilité. État d'un aéronef, d'un moteur, d'une hélice ou d'une pièce qui est conforme à son dossier technique approuvé et qui est en état d'être utilisé en toute sécurité.

Enregistrements de maintien de la navigabilité. Enregistrements relatifs au maintien de la navigabilité d'un aéronef, d'un moteur, d'une hélice ou d'une pièce connexe.

Enregistreur de bord. Tout type d'enregistreur installé à bord d'un aéronef dans le but de faciliter les enquêtes sur les accidents et incidents.

Enregistreur de bord automatique largable (ADFR). Enregistreur combiné installé sur un aéronef, qui peut être largué automatiquement de l'aéronef.

Erreur de système altimétrique (ASE). Différence entre l'altitude indiquée sur l'affichage de l'altimètre, en supposant que le calage altimétrique soit correct, et l'altitude-pression correspondant à la pression ambiante non perturbée.

Erreur verticale totale (TVE). Différence géométrique, mesurée suivant l'axe vertical, entre l'altitude-pression réelle à laquelle se trouve un aéronef et l'altitude-pression qui lui est assignée (niveau de vol).

État de l'aérodrome. État sur le territoire duquel l'aérodrome est situé.

État d'immatriculation. État sur le registre duquel l'aéronef est inscrit.

Note.— Dans le cas de l'immatriculation d'aéronefs d'un organisme international d'exploitation sur une base autre que nationale, les États qui constituent l'organisme sont tenus conjointement et solidairement d'assumer les obligations qui incombent, en vertu de la Convention de Chicago, à un État d'immatriculation. Voir à ce sujet la résolution du Conseil du 14 décembre 1967 sur la nationalité et l'immatriculation des aéronefs exploités par des organismes internationaux d'exploitation que l'on peut trouver dans le document intitulé Politique et éléments indicatifs sur la réglementation économique du transport aérien international (Doc 9587).

État de l'établissement principal d'un exploitant d'aviation générale. État dans lequel l'exploitant d'un aéronef d'aviation générale a son siège principal, ou à défaut, sa résidence permanente.

Note.— Des éléments indicatifs sur les options concernant l'emplacement principal d'un exploitant d'aviation générale figurent dans le Manuel sur la mise en œuvre de l'article 83 bis de la Convention relative à l'aviation civile internationale (Doc 10059).

Exploitant. Personne, organisme ou entreprise qui se livre ou propose de se livrer à l'exploitation d'un ou de plusieurs aéronefs.

Note.— Dans le contexte de l'Annexe 6, partie 2, l'exploitant n'est pas engagé dans le transport de passagers, de fret ou de poste contre rémunération ou en vertu d'un contrat de location.

Fiche de maintenance. Document qui contient une certification confirmant que les travaux de maintenance auxquels il se rapporte ont été effectués de façon satisfaisante conformément au règlement applicable de navigabilité.

Maintenance. Exécution des tâches nécessaires au maintien de la navigabilité d'un aéronef, d'un moteur, d'une hélice ou d'une pièce connexe. Il peut s'agir de l'une quelconque ou d'une combinaison des tâches suivantes : révision, inspection, remplacement, correction de défektivité et intégration d'une modification ou d'une réparation.

Maintien de la navigabilité. Ensemble de processus par lesquels un aéronef, un moteur, une hélice ou une pièce se conforment aux spécifications de navigabilité applicables et restent en état d'être utilisés en toute sécurité pendant toute leur durée de vie utile.

Manuel de vol. Manuel associé au certificat de navigabilité, où sont consignés les limites d'emploi dans lesquelles l'aéronef doit être considéré en bon état de service, ainsi que les renseignements et instructions nécessaires aux membres de l'équipage de conduite pour assurer la sécurité d'utilisation de l'aéronef.

Manuel d'exploitation. Manuel où sont consignées les procédures, instructions et indications destinées au personnel d'exploitation dans l'exécution de ses tâches.

Marchandises dangereuses. Matières ou objets de nature à présenter un risque pour la santé, la sécurité, les biens ou l'environnement qui sont énumérés dans la liste des marchandises dangereuses des Instructions techniques ou qui, s'ils ne figurent pas sur cette liste, sont classés conformément à ces Instructions.

Note.— La classification des marchandises dangereuses est indiquée dans l'Annexe 18, chapitre 3.

Membre d'équipage de cabine. Membre d'équipage qui effectue des tâches que lui a assignées l'exploitant ou le pilote commandant de bord pour assurer la sécurité des passagers, mais qui n'exercera pas de fonctions de membre d'équipage de conduite.

Membre d'équipage de conduite. Membre d'équipage titulaire d'une licence, chargé d'exercer des fonctions essentielles à la conduite d'un aéronef pendant une période de service de vol.

Minimum opérationnel d'aérodrome basé sur les performances (PBAOM). Minimum opérationnel d'aérodrome plus bas que les minimums disponibles aux aéronefs de base, utilisable pour un décollage, une approche ou un atterrissage donnés.

Note 1.— Les PBAOM sont déterminés en fonction des possibilités combinées de l'aéronef et des installations au sol disponibles. Des éléments indicatifs supplémentaires sur les PBAOM figurent dans le Manuel d'exploitation tous temps (Doc 9365).

Note 2.— Les PBAOM peuvent être basés sur des crédits opérationnels.

Note 3.— Les PBAOM ne sont pas limités à l'exploitation en PBN.

Minimums opérationnels d'aérodrome. Limites d'utilisation d'un aérodrome :

- a) pour le décollage, exprimées en fonction de la portée visuelle de piste et/ou de la visibilité et, au besoin, en fonction de la base des nuages ;
- b) pour les opérations d'approche aux instruments 2D, exprimées en fonction de la visibilité et/ou de la portée visuelle de piste, de l'altitude/hauteur minimale de descente (MDA/H) et, au besoin, en fonction de la base des nuages ;
- c) pour les opérations d'approche aux instruments 3D, exprimées en fonction de la visibilité et/ou de la portée visuelle de piste et de l'altitude/hauteur de décision (DA/H) selon le type et/ou la catégorie de l'opération.

Modification. Changement apporté à la conception de type d'un aéronef, d'un moteur ou d'une hélice.

Note. — Une modification peut aussi comprendre l'exécution de la modification, qui est une tâche de maintenance qui doit faire l'objet d'une fiche de maintenance. D'autres orientations sur la maintenance des aéronefs — modification et réparation — figurent aussi dans le Manuel de navigabilité (Doc 9760).

Moteur. Appareil utilisé ou destiné à être utilisé pour propulser un aéronef. Il comprend au moins les éléments et l'équipement nécessaires à son fonctionnement et à sa conduite, mais exclut l'hélice/les rotors (le cas échéant).

Navigation de surface (RNAV). Méthode de navigation permettant le vol sur n'importe quelle trajectoire voulue dans les limites de la couverture d'aides de navigation basées au sol ou dans l'espace, ou dans les limites des possibilités d'une aide autonome, ou grâce à une combinaison de ces moyens.

Note. — La navigation de surface englobe la navigation fondée sur les performances ainsi que d'autres opérations qui ne dépendent pas de la définition de la navigation fondée sur les performances.

Navigation fondée sur les performances (PBN). Navigation de surface fondée sur des exigences en matière de performances que doivent respecter des aéronefs volant sur une route ATS, selon une procédure d'approche aux instruments ou dans un espace aérien désigné.

Note. — Les exigences en matière de performances sont exprimées dans des spécifications de navigation (spécification RNAV, spécification RNP) sous forme de conditions de précision, d'intégrité, de continuité, de disponibilité et de fonctionnalité à respecter pour le vol envisagé, dans le cadre d'un concept particulier d'espace aérien.

Niveau de sécurité visé (TLS). Terme générique représentant le niveau de risque jugé acceptable dans certaines conditions.

Nuit. Heures comprises entre la fin du crépuscule civil et le début de l'aube civile, ou toute autre période comprise entre le coucher et le lever du soleil qui pourra être fixée par l'autorité compétente.

Note. — Le crépuscule civil finit lorsque le centre du disque solaire est à 6 degrés au-dessous de l'horizon. L'aube civile commence lorsque le centre du disque solaire est à 6 degrés au-dessous de l'horizon.

Opération d'approche aux instruments. Approche et atterrissage utilisant des instruments de guidage de navigation et une procédure d'approche aux instruments. Les opérations d'approche aux instruments peuvent être exécutées selon deux méthodes :

- a) approche aux instruments bidimensionnelle (2D), n'utilisant que le guidage de navigation latérale ;
- b) approche aux instruments tridimensionnelle (3D), utilisant à la fois le guidage de navigation latérale et verticale.

Note.— Le guidage de navigation latérale et verticale désigne le guidage assuré par :

- a) une aide de radionavigation au sol ; ou
- b) des données de navigation générées par ordinateur provenant d'aides de navigation au sol, spatiales ou autonomes, ou d'une combinaison de ces aides.

Opération par faible visibilité (LVO). Approche avec RVR inférieure à 550 m et/ou DH inférieure à 60 m (200 ft), ou décollage avec RVR inférieure à 400 m.

Pilote commandant de bord. Pilote désigné par l'exploitant ou le propriétaire comme étant celui qui commande à bord et qui est responsable de l'exécution sûre du vol.

Plan de vol. Ensemble de renseignements spécifiés au sujet d'un vol projeté ou d'une partie d'un vol.

Note 1.— L'expression « plan de vol » peut être suivie des mots « préliminaire », « déposé », « en vigueur » ou « exploitation », qui indiquent le contexte et les différents stades d'un vol.

Note 2.— L'expression ci-dessus, lorsqu'elle est précédée des mots « message de », désigne la teneur et la forme des données de plan de vol en vigueur transmises par un organisme à un autre.

Plan de vol déposé (FPL ou eFPL). Plan de vol le plus récent soumis par le pilote, un exploitant ou un représentant désigné, destiné à être utilisé par les organismes ATS.

Note.— Le FPL est un plan de vol déposé partagé au moyen du service fixe aéronautique, et l'eFPL, un plan de vol déposé partagé au moyen des services FF-ICE. L'eFPL permet la mise à disposition de renseignements supplémentaires qui ne figurent pas dans le FPL.

Plan de vol exploitation. Plan établi par l'exploitant en vue d'assurer la sécurité du vol en fonction des performances et limitations d'emploi de l'avion et des conditions prévues relatives à la route à suivre et aux aérodromes intéressés.

Plan de vol préliminaire (PFP). Informations sur un vol soumises par un exploitant ou par un représentant désigné chargé de s'occuper de la planification collaborative d'un vol, avant le dépôt du plan de vol.

Point de non-retour. Dernier point géographique possible à partir duquel, pour un vol donné, l'aéronef peut se rendre à l'aérodrome de destination ou à un aérodrome de dégagement en route disponible.

Portée visuelle de piste (RVR). Distance jusqu'à laquelle le pilote d'un aéronef placé sur l'axe de la piste peut voir les marques ou les feux qui délimitent la piste ou qui balisent son axe.

Procédure d'approche aux instruments (IAP). Série de manœuvres prédéterminées effectuées en utilisant uniquement les instruments de vol, avec une marge de protection spécifiée au-dessus des obstacles, depuis le repère d'approche initiale ou, s'il y a lieu, depuis le début d'une route d'arrivée définie, jusqu'en un point à partir duquel l'atterrissage pourra être effectué, puis, si l'atterrissage n'est pas effectué, jusqu'en un point où les critères de franchissement d'obstacles en attente ou en route deviennent applicables. Les procédures d'approche aux instruments sont classées comme suit :

Procédure d'approche classique (NPA). Procédure d'approche aux instruments conçue pour les opérations d'approche aux instruments 2D de type A.

Note.— Les procédures d'approche classique peuvent être exécutées en utilisant une technique d'approche finale en descente continue (CDFA). Les CDFA avec guidage VNAV consultatif calculé par l'équipement de bord sont considérées comme des opérations d'approche aux instruments 3D. Les CDFA avec calcul manuel de la vitesse verticale de descente

nécessaire sont considérées comme des opérations d'approche aux instruments 2D. Pour plus de renseignements sur les CDFAs, voir les PANS-OPS (Doc 8168), volume I, partie II, section 5.

Procédure d'approche avec guidage vertical (APV). Procédure d'approche aux instruments en navigation fondée sur les performances (PBN) conçue pour les opérations d'approche aux instruments 3D de type A.

Procédure d'approche de précision (PA). Procédure d'approche aux instruments fondée sur des systèmes de navigation (ILS, MLS, GLS et SBAS CAT I) conçue pour les opérations d'approche aux instruments 3D de type A ou B.

Note.— Voir la section 2, chapitre 2.2, § 2.2.2.2.2, pour les types d'opérations d'approche aux instruments.

Programme de maintenance. Document qui énonce les tâches de maintenance programmée et la fréquence d'exécution ainsi que les procédures connexes, telles qu'un programme de fiabilité, qui sont nécessaires pour la sécurité de l'exploitation des aéronefs auxquels il s'applique.

Règlement applicable de navigabilité. Règlement de navigabilité complet et détaillé établi, adopté ou accepté par un État contractant pour la classe d'aéronefs, le moteur ou l'hélice considérés.

Renseignement météorologique. Message d'observation météorologique, analyse, prévision et tout autre élément d'information relatif à des conditions météorologiques existantes ou prévues.

Réparation. Remise d'un aéronef, d'un moteur, d'une hélice ou d'une pièce connexe dans l'état de navigabilité qu'il a perdu par suite d'endommagement ou d'usure, conformément au règlement applicable de navigabilité.

Résumé de l'accord. Lorsqu'un aéronef est exploité en vertu d'un accord au titre de l'article 83 *bis* conclu entre l'État d'immatriculation et un autre État, le résumé de l'accord, qui indique brièvement et clairement les fonctions et obligations qui sont transférées par l'État d'immatriculation à l'autre État, est communiqué avec l'accord au titre de l'article 83 *bis* enregistré auprès du Conseil de l'OACI.

Note.— Dans la définition ci-dessus, « autre État » fait référence à l'État de l'exploitant de l'établissement principal de l'exploitant d'aviation générale.

Sacoche de vol électronique (EFB). Système d'information électronique constitué d'équipement et d'applications destiné à l'équipage de conduite, qui permet de stocker, d'actualiser, d'afficher et de traiter des fonctions EFB à l'appui de l'exécution des vols ou de tâches liées au vol.

Segment d'approche finale (FAS). Partie d'une procédure d'approche aux instruments au cours de laquelle sont exécutés l'alignement et la descente en vue de l'atterrissage.

Service de la circulation aérienne (ATS). Terme générique désignant, selon le cas, le service d'information de vol, le service d'alerte, le service consultatif de la circulation aérienne, le service du contrôle de la circulation aérienne (contrôle régional, contrôle d'approche ou contrôle d'aérodrome).

Simulateur d'entraînement au vol. L'un quelconque des trois types suivants d'appareillage permettant de simuler au sol les conditions de vol :

Simulateur de vol, donnant une représentation exacte du poste de pilotage d'un certain type d'aéronef de manière à simuler de façon réaliste les fonctions de commande et de contrôle des systèmes mécaniques, électriques, électroniques et autres systèmes de bord, l'environnement normal des membres d'équipage de conduite ainsi que les caractéristiques de performances et de vol de ce type d'aéronef.

Entraîneur de procédures de vol, donnant une représentation réaliste de l'environnement du poste de pilotage et simulant les indications des instruments, les fonctions élémentaires de commande et de contrôle des systèmes mécaniques,

électriques, électroniques et autres systèmes de bord ainsi que les caractéristiques de performances et de vol d'un aéronef d'une certaine catégorie.

Entraîneur primaire de vol aux instruments, appareillage équipé des instruments appropriés et simulant l'environnement du poste de pilotage d'un aéronef en vol dans des conditions de vol aux instruments.

Spécification de navigation. Ensemble de conditions à remplir par un aéronef et un équipage de conduite pour l'exécution de vols en navigation fondée sur les performances dans un espace aérien défini. Il y a deux types de spécification de navigation :

Spécification RNAV (navigation de surface). Spécification de navigation fondée sur la navigation de surface qui ne prévoit pas une obligation de surveillance et d'alerte en ce qui concerne les performances et qui est désignée par le préfixe RNAV (p. ex. RNAV 5, RNAV 1).

Spécification RNP (qualité de navigation requise). Spécification de navigation fondée sur la navigation de surface qui prévoit une obligation de surveillance et d'alerte en ce qui concerne les performances et qui est désignée par le préfixe RNP (p. ex. RNP 4, RNP APCH).

Note 1.— Le Manuel de la navigation fondée sur les performances (PBN) (Doc 9613), volume II, contient des éléments indicatifs détaillés sur les spécifications de navigation.

Note 2.— Le terme RNP, défini précédemment comme étant l'« expression de la performance de navigation qui est nécessaire pour évoluer à l'intérieur d'un espace aérien défini », a été supprimé de la présente Annexe, le concept de RNP ayant été dépassé par le concept de PBN. Dans la présente Annexe, il est désormais utilisé uniquement dans le contexte des spécifications de navigation qui prévoient une obligation de surveillance et d'alerte en ce qui concerne les performances. P. ex. la RNP 4 désigne des exigences applicables à un aéronef et un vol, notamment une performance de navigation latérale de 4 NM et une obligation de surveillance et d'alerte à bord en ce qui concerne les performances, exigences qui sont décrites en détail dans le Doc 9613.

Spécification de performance de communication requise (RCP). Ensemble d'exigences applicables à la fourniture d'un service de la circulation aérienne, et équipement sol, capacité embarquée et opérations connexes nécessaires à la prise en charge de la communication basée sur la performance.

Spécification de performance de surveillance requise (RSP). Ensemble d'exigences applicables à la fourniture d'un service de la circulation aérienne, et équipement sol, capacité embarquée et opérations connexes nécessaires à la prise en charge de la surveillance basée sur la performance.

Substances psychoactives. Alcool, opioïdes, cannabinoïdes, sédatifs et hypnotiques, cocaïne, autres psychostimulants, hallucinogènes et solvants volatils. Le café et le tabac sont exclus.

Surveillance basée sur la performance (PBS). Surveillance basée sur les spécifications de performance appliquées à la fourniture des services de la circulation aérienne.

Note.— Une spécification RSP comprend les exigences en matière de performance de surveillance qui sont attribuées aux composants de système pour ce qui concerne la surveillance à assurer ainsi que le temps de remise des données, la continuité, la disponibilité, l'intégrité, l'exactitude des données de surveillance, la sécurité et la fonctionnalité connexes nécessaires à l'opération proposée dans le contexte d'un concept d'espace aérien particulier.

Système de vision améliorée (EVS). Système électronique d'affichage en temps réel d'images de la vue extérieure obtenues au moyen de capteurs d'images.

Note.— L'EVS n'inclut pas les systèmes de vision nocturne (NVIS).

Système de vision combiné (CVS). Système d'affichage d'images issu de la combinaison d'un système de vision améliorée (EVS) et d'un système de vision synthétique (SVS).

Système de vision synthétique (SVS). Système d'affichage d'images synthétiques, issues de données, de la vue extérieure dans la perspective du poste de pilotage.

Temps de vol — avions. Total du temps décompté depuis le moment où l'avion commence à se déplacer en vue du décollage jusqu'au moment où il s'immobilise en dernier lieu à la fin du vol.

Note.— Ce temps, parfois appelé « temps bloc » ou « temps cale à cale », est compté à partir du moment où l'avion commence à se déplacer en vue du décollage jusqu'au moment où il s'arrête en dernier lieu à la fin du vol.

Travail aérien. Activité aérienne au cours de laquelle un aéronef est utilisé pour des services spécialisés tels que l'agriculture, la construction, la photographie, la topographie, l'observation et la surveillance, les recherches et le sauvetage, la publicité aérienne, etc.

Visualisation tête haute (HUD). Système d'affichage des informations de vol dans le champ de vision extérieur avant du pilote.

Vol à grande distance avec survol de l'eau. Vol au-dessus de l'eau sur une distance de plus de 93 km (50 NM), ou pendant une période de 30 minutes à la vitesse de croisière normale, selon ce qui correspond au temps de vol le moins élevé, à l'écart de tout terrain permettant d'effectuer un atterrissage d'urgence.

Vol d'aviation d'affaires. Exploitation ou utilisation non commerciale d'un aéronef par une entreprise pour le transport de passagers ou de marchandises en tant qu'aide à la conduite des affaires, assurée par un ou des pilotes professionnels employés pour piloter l'aéronef.

Vol d'aviation générale. Vol autre qu'un vol de transport commercial ou de travail aérien.

Vol de transport commercial. Vol de transport de passagers, de fret ou de poste, effectué contre rémunération ou en vertu d'un contrat de location.

CHAPITRE 1.2 APPLICATION

Les normes et pratiques recommandées de l'Annexe 6, partie 2, sont applicables aux vols d'aviation générale internationale par avion comme il est décrit aux sections 2 et 3.

Note 1.— Les normes et pratiques recommandées applicables à l'exploitation d'avions par des exploitants autorisés à effectuer des vols de transport commercial international figurent dans l'Annexe 6, partie 1.

Note 2.— Les normes et pratiques recommandées applicables aux vols de transport commercial international et aux vols d'aviation générale internationale par hélicoptère figurent dans l'Annexe 6, partie 3.

Note 3.— La section 2 de l'Annexe 6, partie 2, s'applique à l'ensemble des vols d'aviation générale internationale par avion, y compris les vols visés par la section 3. La section 3 contient des dispositions supplémentaires applicables aux vols effectués par des avions lourds et des avions à turboréacteurs ainsi qu'aux vols d'aviation d'affaires.

ANNEXE 6 — PARTIE 2

SECTION 2

VOLS D'AVIATION GÉNÉRALE

CHAPITRE 2.1 GÉNÉRALITÉS

Note 1.— La Convention relative à l'aviation civile internationale prescrit des fonctions que l'État d'immatriculation a, selon le cas, le droit ou le devoir d'exercer. L'Assemblée a toutefois reconnu, dans sa résolution A23-13, que l'État d'immatriculation peut se trouver dans l'impossibilité de s'acquitter convenablement de ses responsabilités dans le cas où un aéronef est loué, affrété ou banalisé, particulièrement sans équipage, par un exploitant d'un autre État. Dans la même résolution, elle a aussi reconnu que tant que l'article 83 bis ne sera pas en vigueur, la Convention ne spécifie peut-être pas convenablement les droits et obligations de l'État de l'exploitant en pareil cas. En conséquence, le Conseil a demandé instamment que si, dans une telle situation, il se trouve dans l'impossibilité d'exercer convenablement les fonctions que lui impose la Convention, l'État d'immatriculation délègue à l'État de l'exploitant, par accord avec cet État, les fonctions qui lui incombent en sa qualité d'État d'immatriculation mais que l'État de l'exploitant peut exercer mieux que lui. Il était entendu que, jusqu'à ce que l'article 83 bis de la Convention entre en vigueur, une telle mesure n'aurait qu'un objet pratique et qu'elle ne modifierait ni les dispositions de la Convention de Chicago qui prescrivent les obligations de l'État d'immatriculation, ni les droits ou obligations des États tiers. L'article 83 bis étant entré en vigueur le 20 juin 1997, les arrangements de transfert porteront effet à l'égard des États contractants qui ont ratifié le Protocole correspondant (Doc 9318) lorsque les conditions fixées dans l'article 83 bis auront été remplies.

Note 2.— Lorsque des services internationaux sont assurés au moyen d'une flotte d'avions qui ne sont pas tous immatriculés dans le même État contractant, aucune des dispositions de la présente partie ne s'oppose à ce que les États intéressés exercent conjointement, par accord mutuel, les fonctions qui incombent à l'État d'immatriculation en vertu des Annexes pertinentes.

2.1.1 Respect des lois, règlements et procédures

2.1.1.1 Le pilote commandant de bord se conformera aux lois, règlements et procédures des États dans le territoire desquels le vol est effectué.

2.1.1.2 Le pilote commandant de bord connaîtra les lois, les règlements et les procédures qui se rapportent à l'exercice de ses fonctions et qui sont en vigueur dans les régions qu'il devra traverser, aux aérodromes qu'il sera appelé à utiliser et pour les installations et services correspondants. Il veillera à ce que les autres membres de l'équipage de conduite connaissent ceux de ces lois, règlements et procédures qui se rapportent à l'exercice de leurs fonctions respectives à bord de l'avion.

Note.— Des renseignements à l'intention des pilotes sur les paramètres des procédures de vol et les procédures opérationnelles figurent dans les PANS-OPS (Doc 8168), volume I. Les critères de construction des procédures de vol à vue et de vol aux instruments figurent dans les PANS-OPS (Doc 8168), volume II. Les critères et les procédures de franchissement d'obstacles employés dans certains États pouvant présenter des différences par rapport aux PANS-OPS, il est important de connaître ces différences, pour des raisons de sécurité.

2.1.1.3 La responsabilité du contrôle d'exploitation incombera au pilote commandant de bord.

Note.— Cette disposition n'affecte en rien les droits ni les obligations d'un État vis-à-vis de l'exploitation des avions immatriculés par lui.

2.1.1.4 Si un cas de force majeure qui compromet la sécurité ou la sûreté de l'avion ou de personnes nécessite des mesures qui amènent à violer une procédure ou un règlement local, le pilote commandant de bord en avisera sans délai les autorités locales. Si l'État où se produit l'incident l'exige, le pilote commandant de bord rendra compte dès que possible, et en principe

dans les dix jours, de toute violation de ce genre à l'autorité compétente de cet État ; dans ce cas le pilote commandant de bord adressera également une copie de son compte rendu, dès que possible, et en principe dans les dix jours, à l'État d'immatriculation de l'avion.

2.1.1.5 **Recommandation.**— *Il est recommandé que le pilote commandant de bord dispose, à bord de l'avion, de tous les renseignements essentiels sur les services de recherche et de sauvetage des régions qu'il survolera.*

2.1.1.6 Le pilote commandant de bord veillera à ce que les membres des équipages de conduite prouvent qu'ils sont capables de parler et de comprendre la langue utilisée dans les communications radiotéléphoniques, comme il est spécifié à l'Annexe 1.

2.1.2 Marchandises dangereuses

Note 1.— Les dispositions régissant le transport des marchandises dangereuses figurent dans l'Annexe 18.

Note 2.— L'article 35 de la Convention prévoit certaines restrictions concernant la cargaison.

2.1.3 Usage de substances psychoactives

Note.— Les dispositions relatives à l'usage de substances psychoactives figurent dans l'Annexe 1, § 1.2.7, et dans l'Annexe 2, § 2.5.

2.1.4 Approbations particulières

Le pilote commandant de bord n'effectuera pas un vol nécessitant une approbation particulière si cette approbation n'a pas été délivrée par l'État d'immatriculation. Les approbations particulières suivront le modèle présenté à l'appendice 2.4 et contiendront au moins les renseignements qui y figurent.

CHAPITRE 2.2 EXÉCUTION DES VOLS

2.2.1 Installations et services d'exploitation

2.2.1.1 Le pilote commandant de bord veillera à ne pas entreprendre un vol avant de s'être assuré par tous les moyens ordinaires disponibles que les installations et services à la surface en place qui sont directement nécessaires à ce vol et à la sécurité de l'avion, y compris les moyens de télécommunication et les aides de navigation, sont satisfaisants compte tenu des conditions dans lesquelles le vol doit être exécuté.

Note.— Par « moyens ordinaires », il faut entendre l'emploi des renseignements dont dispose le pilote commandant de bord au point de départ et qui sont, soit des renseignements officiels publiés par les services d'information aéronautique, soit des renseignements qu'il peut se procurer facilement à d'autres sources.

2.2.1.2 **Recommandation.**— *Il est recommandé que, lorsqu'il décide si les installations et services en place à un aérodrome prévu sont satisfaisants ou non, le pilote commandant de bord évalue le niveau de risque de sécurité lié au type de l'aéronef et à la nature du vol en fonction de la disponibilité de services de sauvetage et de lutte contre l'incendie (RFFS).*

2.2.2 Gestion de l'exploitation

2.2.2.1 Consignes d'exploitation — Généralités

La conduite d'un avion sur l'aire de mouvement d'un aérodrome ne sera assurée que par un pilote ayant les qualifications nécessaires ou par une personne qui :

- a) a reçu du propriétaire ou, dans le cas d'un avion loué, du locataire, ou de son agent désigné, l'autorisation nécessaire à cet effet ;
- b) possède la compétence voulue pour conduire l'avion au sol ;
- c) possède les qualifications requises pour utiliser la radio, si des communications radio sont nécessaires ;
- d) a reçu d'une personne compétente des instructions sur le plan de l'aérodrome et, selon les besoins, des renseignements sur les itinéraires, la signalisation, les marques, le balisage lumineux ainsi que les signaux et instructions, expressions conventionnelles et procédures de l'ATC, et est en mesure de se conformer aux normes opérationnelles qu'exige la sécurité des mouvements des avions sur l'aérodrome.

2.2.2.2 Minimums opérationnels d'aérodrome

2.2.2.2.1 Le pilote commandant de bord établira des minimums opérationnels d'aérodrome compatibles avec les critères spécifiés par l'État d'immatriculation pour chaque aérodrome utilisé dans les opérations. Lors de l'établissement des minimums opérationnels d'aérodrome, toutes les conditions éventuellement prescrites dans la liste des approbations particulières seront respectées. Ces minimums ne seront pas inférieurs à ceux qui pourront avoir été établis pour ces aérodromes par l'État de l'aérodrome, à moins d'avoir été expressément approuvés par cet État.

Note.— Cette norme n'exige pas que l'État de l'aérodrome établisse des minimums opérationnels d'aérodrome.

2.2.2.2.1.1 L'État d'immatriculation autorisera un ou des crédits opérationnels pour l'exploitation d'aéronefs avancés. Lorsque le crédit opérationnel est lié à des opérations par faible visibilité, l'État d'immatriculation délivrera une approbation particulière. Une telle autorisation sera sans effet sur la classification de la procédure d'approche aux instruments.

Note 1.— Un crédit opérationnel inclut :

- a) aux fins d'une interdiction d'approche (§ 2.2.4.1.2) ou pour des considérations ayant trait à la régulation, un minimum inférieur aux minimums opérationnels d'aérodrome ;
- b) la réduction ou la satisfaction des exigences en matière de visibilité ; ou
- c) l'exigence d'un moins grand nombre d'installations au sol, celles-ci étant compensées par les capacités disponibles à bord.

Note 2.— Le Manuel d'exploitation tous temps (Doc 9365) contient des orientations sur les crédits opérationnels et la façon de les indiquer dans le modèle d'approbation particulière.

Note 3.— Le Manuel d'exploitation tous temps (Doc 9365) contient des renseignements sur les HUD ou affichages équivalents, notamment des éléments faisant référence aux documents de la RTCA et de l'EUROCAE.

2.2.2.2.1.2 Lorsqu'il délivre une approbation particulière pour un crédit opérationnel, l'État d'immatriculation veillera à ce que les conditions suivantes soient remplies :

- a) l'avion remplit les exigences de certification de navigabilité appropriées ;
- b) l'information nécessaire au soutien effectif des tâches de l'équipage pour l'opération est dûment mise à la disposition des deux pilotes, lorsque l'équipage de conduite spécifié dans le manuel d'exploitation (ou un autre document associé au certificat de navigabilité) compte plus d'un membre ;
- c) l'exploitant/le propriétaire a procédé à une évaluation des risques de sécurité liés aux opérations prises en charge par l'équipement ;
- d) l'exploitant/le propriétaire a établi et documenté des procédures normales et anormales et une LME ;
- e) l'exploitant/le propriétaire a établi un programme de formation pour les membres d'équipage de conduite et le personnel approprié intervenant dans la préparation des vols ;
- f) l'exploitant/le propriétaire a établi un système de collecte de données, d'évaluation et de suivi des tendances pour les opérations par faible visibilité visées par un crédit opérationnel ;
- g) l'exploitant/le propriétaire a institué des procédures appropriées relativement aux pratiques et aux programmes de maintien de la navigabilité (maintenance et réparation).

Note 1.— Des orientations sur les évaluations des risques de sécurité figurent dans le Manuel de gestion de la sécurité (Doc 9859).

Note 2.— Des orientations sur les approbations opérationnelles figurent dans le Manuel d'exploitation tous temps (Doc 9365).

2.2.2.2.1.3 Dans le cas d'opérations visées par un crédit opérationnel avec des minimums supérieurs à ceux qui ont trait aux opérations par faible visibilité, l'État d'immatriculation établira des critères pour la sécurité de l'exploitation de l'avion.

Note.— Des orientations sur les crédits opérationnels pour l'exploitation avec des minimums supérieurs aux minimums applicables aux opérations par faible visibilité figurent dans le Manuel d'exploitation tous temps (Doc 9365).

2.2.2.2.2 Les opérations d'approche aux instruments seront classées en fonction des minimums opérationnels les plus bas prévus, au-dessous desquels une opération d'approche ne doit se poursuivre qu'avec la référence visuelle nécessaire, comme suit :

- a) Type A : hauteur minimale de descente ou hauteur de décision égale ou supérieure à 75 m (250 ft) ;
- b) Type B : hauteur de décision inférieure à 75 m (250 ft). Les opérations d'approche aux instruments de type B se classent comme suit :
 - 1) Catégorie I (CAT I) : hauteur de décision au moins égale à 60 m (200 ft) avec visibilité au moins égale à 800 m ou une portée visuelle de piste au moins égale à 550 m ;
 - 2) Catégorie II (CAT II) : hauteur de décision inférieure à 60 m (200 ft), mais au moins égale à 30 m (100 ft), et portée visuelle de piste au moins égale à 300 m ;
 - 3) Catégorie III (CAT III) : hauteur de décision inférieure à 30 m (100 ft) ou sans hauteur de décision, et portée visuelle de piste inférieure à 300 m ou sans limites de portée visuelle de piste ;

Note 1.— Lorsque la hauteur de décision (DH) et la portée visuelle de piste (RVR) ne correspondent pas à la même catégorie, l'opération d'approche aux instruments sera exécutée dans les conditions de la catégorie la plus exigeante (exemples : si la hauteur de décision relève de la catégorie III et la portée visuelle de piste, de la catégorie III, on doit considérer qu'il s'agit d'une opération de catégorie III ; si la hauteur de décision relève de la catégorie II et la portée visuelle de piste, de la catégorie I, on doit considérer qu'il s'agit d'une opération de catégorie II). Ceci ne s'applique pas si la RVR et/ou la DH ont été approuvées comme crédits opérationnels.

Note 2.— On entend par « référence visuelle nécessaire » la section de la configuration d'aide visuelle ou de l'aire d'approche qui devrait demeurer en vue suffisamment longtemps pour permettre au pilote d'évaluer la position de l'aéronef et la vitesse de variation de cette position par rapport à la trajectoire à suivre. Dans le cas d'une opération d'approche indirecte, la référence visuelle nécessaire est l'environnement de la piste.

Note 3.— Le Manuel d'exploitation tous temps (Doc 9365) contient des éléments indicatifs sur la classification des approches pour ce qui est des opérations d'approche aux instruments, procédures, pistes et systèmes de navigation.

2.2.2.2.3 Les minimums opérationnels pour les opérations d'approche aux instruments 2D utilisant des procédures d'approche aux instruments seront déterminés en fonction de l'altitude minimale de descente (MDA) ou de la hauteur minimale de descente (MDH), de la visibilité minimale et, au besoin, de la base des nuages.

Note.— Les PANS-OPS (Doc 8168), volume I, partie II, section 5, contiennent des éléments indicatifs sur l'application de la technique d'approche finale en descente continue (CDFA) aux procédures d'approche classique.

2.2.2.2.4 Les minimums opérationnels pour les opérations d'approche aux instruments 3D utilisant des procédures d'approche aux instruments seront déterminés en fonction de l'altitude de décision (DA) ou de la hauteur de décision (DH) et de la visibilité minimale ou de la RVR.

2.2.2.2.5 L'État d'immatriculation délivrera une approbation particulière pour les opérations d'approche aux instruments par faible visibilité, qui ne seront exécutées que si la RVR est communiquée.

Note.— Des éléments indicatifs sur les opérations par faible visibilité figurent dans le Manuel d'exploitation tous temps (Doc 9365).

2.2.2.2.6 Pour les décollages par faible visibilité, l'État d'immatriculation délivrera une approbation particulière en ce qui concerne la RVR minimale.

Note. — En général, la visibilité au décollage est exprimée sous forme de RVR. Une visibilité horizontale équivalente peut aussi être utilisée.

2.2.2.3 Passagers

2.2.2.3.1 Le pilote commandant de bord veillera à ce que les passagers soient mis au courant de l'emplacement et du mode d'emploi :

- a) des ceintures de sécurité ;
- b) des issues de secours ;
- c) des gilets de sauvetage, si leur présence à bord est obligatoire ;
- d) de l'équipement d'alimentation en oxygène si l'emploi d'oxygène est prévu ;
- e) de tout autre équipement de secours individuel qui se trouve à bord, y compris les cartes de consignes en cas d'urgence destinées aux passagers.

2.2.2.3.2 Le pilote commandant de bord veillera à ce que tous les occupants soient mis au courant de l'emplacement et du mode d'emploi général de l'équipement collectif essentiel de secours de bord.

2.2.2.3.3 En cas d'urgence au cours du vol, le pilote commandant de bord veillera à ce que les passagers reçoivent les instructions appropriées aux circonstances.

2.2.2.3.4 Le pilote commandant de bord veillera à ce que, pendant le décollage et l'atterrissage, et chaque fois que cela sera jugé nécessaire en raison de turbulence ou d'un cas d'urgence en vol, tous les passagers de l'avion soient maintenus sur leur siège par les ceintures ou harnais de sécurité fournis.

2.2.3 Préparation des vols

2.2.3.1 Un vol ne sera pas entrepris avant que le pilote commandant de bord se soit assuré :

- a) que l'avion est apte au vol, en état de navigabilité et dûment immatriculé et que les pièces qui en font foi se trouvent à bord ;
- b) que l'avion est doté des instruments et de l'équipement approprié, compte tenu des conditions de vol prévues ;
- c) que les opérations d'entretien nécessaires ont été effectuées conformément aux dispositions du chapitre 2.6 ;
- d) que la masse et le centrage de l'avion permettent d'effectuer le vol avec sécurité, compte tenu des conditions de vol prévues ;
- e) que toute charge transportée est convenablement répartie à bord et arrimée de manière à ne pas compromettre la sécurité de façon sûre ;

- f) que les limites d'emploi de l'avion, consignées dans le manuel de vol ou dans un document similaire, ne seront pas dépassées.

2.2.3.2 Recommandation.— *Il est recommandé que le pilote commandant de bord dispose de renseignements suffisants sur les performances de montée tous moteurs en fonctionnement pour déterminer la pente de montée réalisable pendant la phase de départ dans les conditions de décollage du moment et avec la technique de décollage envisagée.*

2.2.3.3 Planification des vols

Avant d'entreprendre un vol, le pilote commandant de bord prendra connaissance de tous les renseignements météorologiques disponibles pour le vol projeté. La préparation d'un vol hors du voisinage du lieu de départ ou de tout vol effectué conformément aux règles de vol aux instruments comprendra :

- a) une étude des observations et des prévisions météorologiques courantes disponibles ;
- b) l'élaboration d'un autre plan de vol au cas où le vol ne pourrait se dérouler comme prévu en raison des conditions météorologiques.

Note 1.— *Il est d'usage dans certains États de spécifier, aux fins de la planification du vol, des minimums plus élevés pour un aéroport utilisé comme aéroport de décollage que pour ce même aéroport lorsqu'il est utilisé comme aéroport d'atterrissage prévu.*

Note 2.— *Les dispositions relatives aux plans de vol figurent dans l'Annexe 2 — Règles de l'air et les procédures relatives aux plans de vol et aux services connexes figurent dans les Procédures pour les services de navigation aérienne — Gestion du trafic aérien (PANS-ATM, Doc 4444).*

Note 3.— *Des orientations détaillées sur l'utilisation des services FF-ICE, y compris l'utilisation d'un plan de vol préliminaire, figurent dans le Manuel sur le vol et le flux de trafic aérien — Information pour un environnement collaboratif (FF-ICE) (Doc 9965).*

2.2.3.4 Conditions météorologiques

2.2.3.4.1 Un vol qui doit être effectué en VFR ne sera entrepris que si des messages d'observations météorologiques récents, ou une combinaison de messages récents et de prévisions, indiquent que les conditions météorologiques le long de la route ou de la partie de la route qui doit être parcourue en VFR seront, le moment voulu, de nature à permettre le respect de ces règles.

2.2.3.4.2 Un vol qui doit s'effectuer selon les règles de vol aux instruments :

- a) ne décollera pas de l'aéroport de départ à moins que les conditions météorologiques, au moment de l'utilisation, ne soient égales ou supérieures au minimums opérationnels de l'aéroport pour cette opération ;
- b) ne décollera pas ou ne sera pas poursuivi au-delà du point de replanification en vol à moins que, à l'aéroport d'atterrissage prévu ou à chaque aéroport de décollage à choisir conformément au § 2.2.3.5, les comptes rendus météorologiques en vigueur ou une combinaison de comptes rendus en vigueur et de prévisions n'indiquent que les conditions météorologiques seront, à l'heure d'utilisation prévue, égales ou supérieures aux minimums opérationnels de l'aéroport pour cette opération.

2.2.3.4.3 L'État d'immatriculation établira les critères à utiliser pour l'heure d'utilisation prévue d'un aéroport, en incluant une marge de temps.

Note.— *Une marge de temps largement acceptée pour l'« heure estimée d'utilisation » est une heure avant et une heure après l'heure d'arrivée la plus proche et l'heure d'arrivée la plus tardive. Des considérations supplémentaires figurent dans le document intitulé Manuel de planification des vols et de gestion du carburant (PPFM) (Doc 9976).*

2.2.3.4.4 Un vol qui doit traverser une zone où l'on signale ou prévoit du givrage ne sera entrepris que si l'avion est certifié et équipé pour voler dans ces conditions.

2.2.3.4.5 Un vol qu'il est prévu d'effectuer en conditions de givrage au sol observées ou présumées ou qui risque d'être exposé à de telles conditions ne sera entrepris que si l'avion a fait l'objet d'une inspection givrage et, au besoin, d'un traitement de dégivrage/antigivrage approprié. Les accumulations de glace et autres contaminants d'origine naturelle seront enlevés afin de maintenir l'avion en état de navigabilité avant le décollage.

Note.— On trouvera des éléments indicatifs dans le Manuel sur les activités de dégivrage et d'antigivrage au sol des aéronefs (Doc 9640).

2.2.3.5 Aérodrômes de dégagement

Aérodrômes de dégagement à destination

Pour un vol qui doit s'effectuer selon les règles de vol aux instruments, au moins un aérodrôme de dégagement sera choisi et spécifié dans le plan de vol, sauf :

- a) si la durée du vol à partir de l'aérodrôme de départ, ou du point de replanification en vol, jusqu'à l'aérodrôme de destination est telle que, en tenant compte de toutes les conditions météorologiques et des renseignements opérationnels pertinents pour le vol, à l'heure d'utilisation prévue, il existe une certitude raisonnable :
 - 1) que l'approche et l'atterrissage pourront être effectués dans les conditions météorologiques de vol à vue ;
 - 2) que des pistes distinctes seront utilisables à l'heure d'utilisation prévue de l'aérodrôme de destination, dont au moins une pour laquelle il y a une procédure d'approche aux instruments opérationnelle ;
- b) si l'aérodrôme d'atterrissage prévu est isolé et
 - 1) une procédure d'approche aux instruments normalisée est prescrite pour l'aérodrôme d'atterrissage prévu ;
 - 2) un point de non-retour a été déterminé ;
 - 3) un vol ne sera pas poursuivi au-delà du point de non-retour à moins que les renseignements météorologiques en vigueur disponibles indiquent que les conditions suivantes existeront à l'heure d'utilisation prévue :
 - i) base des nuages à 300 m (1 000 ft) au moins au-dessus de l'altitude minimale spécifiée dans la procédure d'approche aux instruments ;
 - ii) visibilité de 5,5 km (3 NM) au moins ou dépassant de 4 km (2 NM) la visibilité minimale spécifiée dans la procédure d'approche aux instruments.

Note.— Par « pistes distinctes », on entend deux pistes ou plus situées au même aérodrôme, configurées de manière que si l'une est fermée, l'autre ou les autres peuvent être utilisées.

2.2.3.6 Carburant et lubrifiant requis

2.2.3.6.1 Un vol ne sera entrepris que si, compte tenu des conditions météorologiques et des retards prévus en cours de vol, l'avion emporte une quantité de carburant et de lubrifiant suffisante pour effectuer ce vol avec sécurité. La quantité de carburant emportée doit permettre à l'avion :

- a) si le vol est effectué selon les règles de vol aux instruments et dans le cas où il n'y a pas à prévoir d'aérodrome de dégagement à destination, cas qui fait l'objet du § 2.2.3.5, ou si le vol est effectué à destination d'un aérodrome isolé, d'atteindre l'aérodrome d'atterrissage prévu, puis d'avoir une réserve de carburant finale pour au moins 45 minutes à l'altitude de croisière normale ; ou
- b) si le vol est effectué selon les règles de vol aux instruments et s'il faut prévoir un aérodrome de dégagement à destination, d'atteindre l'aérodrome d'atterrissage prévu, puis l'aérodrome de dégagement, et par la suite d'avoir une réserve de carburant finale pour au moins 45 minutes à l'altitude de croisière normale ; ou
- c) si le vol est effectué en VFR de jour, d'atteindre l'aérodrome d'atterrissage prévu, puis d'avoir une réserve de carburant finale pour au moins 30 minutes à l'altitude de croisière normale ; ou
- d) si le vol est effectué en VFR de nuit, d'atteindre l'aérodrome d'atterrissage prévu, puis d'avoir une réserve de carburant finale pour au moins 45 minutes à l'altitude de croisière normale.

Note 1.— Aucune disposition du § 2.2.3.6 n'empêche de modifier le plan de vol d'un avion en cours de vol pour le dérouter vers un autre aérodrome, pourvu qu'à partir du moment où ce changement de plan est décidé il soit possible de satisfaire aux spécifications de ce même paragraphe.

Note 2.— Des orientations sur la planification des vols à destination d'aérodromes isolés figurent dans le document intitulé Manuel de planification des vols et de gestion du carburant (FPFM) (Doc 9976).

2.2.3.6.2 L'utilisation de carburant, après le commencement du vol, à d'autres fins que celles initialement prévues lors de la planification avant le vol exigera une nouvelle analyse et, s'il y a lieu, un ajustement de l'opération planifiée.

2.2.3.7 Avitaillement avec des passagers à bord

2.2.3.7.1 **Recommandation.**— *Il est recommandé qu'un avion ne soit avitaillé pendant que des passagers embarquent, débarquent ou demeurent à bord que si le pilote commandant de bord ou d'autres personnes qualifiées sont présents à bord, prêts à déclencher et à conduire une évacuation de l'avion par les moyens disponibles les plus pratiques et les plus rapides.*

2.2.3.7.2 **Recommandation.**— *Il est recommandé que lorsque l'avitaillement est effectué pendant que des passagers embarquent, débarquent ou demeurent à bord des communications bilatérales soient assurées au moyen du système d'intercommunication de l'avion ou par tout autre moyen approprié, entre l'équipe au sol supervisant l'avitaillement et le pilote commandant de bord ou le personnel qualifié dont la présence est prescrite au § 2.2.3.7.1.*

Note 1.— Les dispositions du § 2.2.3.7.1 n'exigent pas nécessairement de déployer l'escalier escamotable, ni d'ouvrir les issues de secours en tant que condition préalable à l'avitaillement.

Note 2.— L'Annexe 14, volume I, contient des dispositions concernant l'avitaillement des aéronefs, et le Manuel des services d'aéroport (Doc 9137), parties 1 et 8, des éléments indicatifs sur des procédures d'avitaillement offrant la sécurité voulue.

Note 3.— Des précautions supplémentaires sont nécessaires lorsque l'avion est avitaillé en carburant autre que du kérosène d'aviation ou que l'opération a pour résultat un mélange de kérosène d'aviation avec d'autres types de carburéacteurs, ou lorsque l'avitaillement est effectué au moyen d'un simple tuyau.

2.2.3.8 Réserve d'oxygène

Le pilote commandant de bord veillera à ce que de l'oxygène soit mis à la disposition de l'équipage et des passagers en quantité suffisante pour tous les vols effectués à des altitudes où le manque d'oxygène risque d'amoindrir les facultés des membres de l'équipage ou d'être préjudiciable aux passagers.

Note 1.— Le supplément 2.A contient des éléments indicatifs sur la réserve d'oxygène à emporter et l'emploi de l'oxygène.

Note 2.— En atmosphère type, les altitudes correspondant approximativement aux pressions absolues indiquées dans le texte du supplément 2.A, sont les suivantes :

<i>Pression absolue</i>	<i>Mètres</i>	<i>Pieds</i>
<i>700 hPa</i>	<i>3 000</i>	<i>10 000</i>
<i>620 hPa</i>	<i>4 000</i>	<i>13 000</i>
<i>376 hPa</i>	<i>7 600</i>	<i>25 000</i>

2.2.4 Procédures en vol

2.2.4.1 Minimums opérationnels d'aérodrome

2.2.4.1.1 Un vol ne sera poursuivi en direction de l'aérodrome d'atterrissage prévu que si les renseignements disponibles les plus récents indiquent qu'à l'heure d'arrivée prévue, un atterrissage pourra être effectué à cet aérodrome ou à l'un au moins des aérodromes de dégivrement à destination, en respectant les minimums opérationnels visés par le § 2.2.2.2.

2.2.4.1.2 Une approche aux instruments ne sera pas poursuivie à moins de 300 m (1 000 ft) au-dessus de l'altitude de l'aérodrome, ou dans le segment d'approche finale, à moins que la visibilité communiquée ou la RVR de contrôle ne soient égales ou supérieures aux minimums opérationnels d'aérodrome.

Note.— Les PANS-OPS (Doc 8168), volume II, contiennent les critères relatifs au segment d'approche finale.

2.2.4.1.3 Si la visibilité communiquée ou la RVR de contrôle tombe au-dessous du minimum spécifié une fois que l'avion est entré dans le segment d'approche finale, ou qu'il est descendu à moins de 300 m (1 000 ft) au-dessus de l'altitude de l'aérodrome, l'approche peut être poursuivie jusqu'à la DA/H ou la MDA/H. En tout cas, un avion ne poursuivra pas son approche vers un aérodrome au-delà du point auquel les conditions d'utilisation seraient inférieures aux minimums opérationnels spécifiés.

Note.— « RVR de contrôle » signifie les valeurs communiquées d'un ou plusieurs emplacements de communication de la RVR (toucher des roues, point médian et extrémité d'arrêt) qui sont utilisées pour déterminer si les minimums d'exploitation sont respectés ou non. Lorsque la RVR est utilisée, la RVR de contrôle est la RVR au point de toucher des roues, sauf spécification contraire des critères de l'État.

2.2.4.2 Observations météorologiques et opérationnelles communiquées par les pilotes

2.2.4.2.1 **Recommandation.**— *Il est recommandé que les conditions météorologiques susceptibles de compromettre la sécurité d'autres aéronefs soient signalées dès que possible.*

Note.— Les procédures concernant l'exécution des observations météorologiques à bord des aéronefs en vol, ainsi que l'enregistrement et la transmission de ces observations, figurent dans l'Annexe 3, les PANS-ATM (Doc 4444), les PANS-MET (Doc 10157) et les Procédures complémentaires régionales (Doc 7030) pertinentes.

2.2.4.2.2 **Recommandation.**— Il est recommandé que le pilote commandant de bord rende compte de l'efficacité du freinage sur la piste lorsque ce freinage n'est pas aussi efficace que ce qui a été signalé.

Note.— Les procédures pour produire des comptes rendus spéciaux en vol sur l'efficacité du freinage sur la piste sont décrites dans les PANS-ATM (Doc 4444), chapitre 4 et appendice 1.

2.2.4.3 Conditions de vol dangereuses

Recommandation.— Il est recommandé que les conditions de vol dangereuses rencontrées, autres que celles qui sont associées aux conditions météorologiques, soient signalées à la station aéronautique appropriée dès que possible, avec tous les détails susceptibles d'être utiles pour la sécurité des autres aéronefs.

2.2.4.4 Procédures d'exploitation de l'avion en rapport avec les performances d'atterrissage

Recommandation.— Il est recommandé que le pilote commandant de bord ne poursuive pas son approche à l'atterrissage en dessous de 300 m (1 000 ft) au-dessus de l'altitude d'un aéroport à moins d'être assuré que, selon les informations disponibles sur l'état de la surface de la piste, les informations sur les performances de l'avion indiquent que l'atterrissage peut être fait en toute sécurité.

Note 1.— Les procédures pour utiliser à bord des aéronefs les informations sur l'état de la surface des pistes figurent dans les PANS-Aérodromes (Doc 9981) et dans la section du manuel de vol traitant des performances et, pour les avions dont le certificat de navigabilité a été délivré conformément aux dispositions de l'Annexe 8, partie IIIB, dans le Manuel sur les performances des avions (Doc 10064).

Note 2.— Le Manuel sur les performances des avions (Doc 10064) contient des orientations sur l'élaboration des informations sur les performances des avions dont le certificat de navigabilité a été délivré conformément aux dispositions de l'Annexe 8, partie IIIB.

2.2.4.5 Membres de l'équipage de conduite à leur poste

2.2.4.5.1 *Décollage et atterrissage.* Chaque membre de l'équipage de conduite qui doit être en service dans le poste de pilotage sera à son poste.

2.2.4.5.2 *Croisière.* Chaque membre de l'équipage de conduite qui doit être en service dans le poste de pilotage restera à son poste sauf s'il doit s'absenter pour accomplir des fonctions liées à la conduite de l'avion ou pour des motifs d'ordre physiologique.

2.2.4.5.3 *Ceintures de sécurité.* Chaque membre de l'équipage de conduite veillera à ce que sa ceinture de sécurité soit bouclée lorsqu'il se trouve à son poste.

2.2.4.5.4 *Harnais de sécurité.* Lorsque des harnais de sécurité sont installés, tout membre de l'équipage de conduite qui occupe un siège de pilote veillera à ce que son harnais de sécurité soit bouclé pendant les phases de décollage et d'atterrissage ; chacun des autres membres de l'équipage de conduite veillera à ce que son harnais de sécurité soit bouclé pendant les phases de décollage et d'atterrissage à moins que les bretelles ne le gênent dans l'exercice de ses fonctions, auquel cas il pourra dégager ses bretelles, mais sa ceinture de sécurité devra rester bouclée.

Note.— Le harnais de sécurité comprend des bretelles et une ceinture qui peut être utilisée séparément.

2.2.4.6 Emploi de l'oxygène

Lorsqu'ils exercent des fonctions indispensables à la sécurité du vol, tous les membres de l'équipage de conduite utiliseront des inhalateurs d'oxygène de manière continue dans tous les cas où l'alimentation en oxygène est prescrite, comme le prévoit le § 2.2.3.8.

2.2.4.7 Protection de l'équipage de cabine et des passagers à bord des avions pressurisés en cas de chute de pression *

Recommandation.— *Il est recommandé de prévoir pour les membres de l'équipage de cabine des dispositions telles qu'en cas de descente d'urgence nécessitée par une dépressurisation, ils aient de bonnes chances de ne pas perdre connaissance, et de prévoir en outre des moyens de protection leur permettant d'être aptes à donner les premiers secours aux passagers quand la situation est stabilisée après la descente d'urgence. Il est recommandé également de prévoir des dispositifs ou des procédures d'exploitation tels que les passagers aient de bonnes chances de survivre à l'hypoxémie consécutive à une dépressurisation.*

Note.— *Il n'est pas envisagé que l'équipage de cabine puisse être dans tous les cas en mesure de prêter assistance aux passagers pendant les descentes d'urgence nécessitées par une dépressurisation.*

2.2.4.8 Gestion du carburant en vol

2.2.4.8.1 Le pilote commandant de bord surveillera la quantité de carburant utilisable restant à bord pour s'assurer qu'elle n'est pas inférieure à la somme de la quantité de carburant requise pour se rendre jusqu'à un aérodrome où il pourra atterrir en sécurité et de la réserve finale prévue restant dans les réservoirs.

2.2.4.8.2 Le pilote commandant de bord informera l'ATC d'une situation de carburant minimal en utilisant l'expression « MINIMUM FUEL » (CARBURANT MINIMAL) si, une fois dans l'obligation d'atterrir à un aérodrome précis, il estime que toute modification de l'autorisation en vigueur pour le vol vers cet aérodrome, ou retard causé par la circulation, risque d'avoir pour effet que, à l'atterrissage, la quantité de carburant présente dans les réservoirs risque d'être inférieure à la réserve finale prévue.

Note.— *L'expression « MINIMUM FUEL » (CARBURANT MINIMAL) informe l'ATC que le nombre d'aérodromes où l'avion pouvait se poser a été réduit à un aérodrome en particulier et que toute modification de l'autorisation en vigueur pour le vol vers cet aérodrome, ou retard causé par la circulation, risque d'avoir pour effet que, à l'atterrissage, la quantité de carburant présente à bord soit inférieure à la réserve finale prévue. Il ne s'agit pas d'une situation d'urgence mais d'une indication qu'une situation d'urgence est possible s'il se produit un autre délai imprévu.*

2.2.4.8.3 Le pilote commandant de bord signalera une situation d'urgence carburant en diffusant le message « MAYDAY MAYDAY MAYDAY FUEL » (MAYDAY MAYDAY MAYDAY CARBURANT) si les calculs indiquent que la quantité de carburant utilisable présente dans les réservoirs à l'atterrissage à l'aérodrome le plus proche où un atterrissage en sécurité peut être effectué sera inférieure à la réserve finale prévue.

Note 1.— *La réserve finale prévue est la quantité de carburant calculée conformément au § 2.2.3.6, et elle correspond à la quantité minimale de carburant qui doit se trouver dans les réservoirs à l'atterrissage à quelque aérodrome que ce soit.*

Note 2.— *Les mots « MAYDAY FUEL » (MAYDAY CARBURANT) indiquent la nature de la situation de détresse, comme le prescrit l'Annexe 10, volume II, § 5.3.2.1.1, alinéa b), sous-alinéa 3).*

2.2.4.9 Procédures d'approche aux instruments

2.2.4.9.1 L'État dans lequel l'aérodrome est situé approuvera et publiera une ou plusieurs procédures d'approche aux instruments conçues pour appuyer des opérations d'approche aux instruments, pour chaque piste aux instruments ou aérodrome utilisés pour des approches aux instruments.

2.2.4.9.2 Les avions exploités selon les règles de vol aux instruments se conformeront aux procédures d'approche aux instruments approuvées par l'État dans lequel l'aérodrome est situé.

Note 1.— Voir le § 2.2.2.2.1 pour les classifications des opérations d'approche aux instruments.

Note 2.— Des renseignements à l'intention des pilotes sur les paramètres des procédures de vol et les procédures opérationnelles figurent dans les PANS-OPS (Doc 8168), volume I. Les critères de construction des procédures de vol à vue et de vol aux instruments figurent dans les PANS-OPS (Doc 8168), volume II. Les critères et les procédures de franchissement d'obstacles employés dans certains États pouvant présenter des différences par rapport aux PANS-OPS, il est important de connaître ces différences pour des raisons de sécurité (voir § 2.1.1.1).

2.2.5 Fonctions du pilote commandant de bord

2.2.5.1 Le pilote commandant de bord sera responsable de la conduite, de la sécurité et de la sûreté de l'avion ainsi que de la sécurité de l'ensemble des membres d'équipage, des passagers et du fret se trouvant à bord.

2.2.5.2 Le pilote commandant de bord aura la responsabilité de veiller à ce qu'un vol :

- a) ne soit pas entrepris si l'un quelconque des membres de l'équipage de conduite n'est pas en mesure d'exercer ses fonctions pour des motifs tels que blessure, fatigue, maladie ou effets d'une substance psychoactive quelconque ;
- b) ne se poursuive pas au-delà de l'aérodrome d'atterrissage convenable le plus proche lorsque l'aptitude des membres de l'équipage de conduite à exercer leurs fonctions est sensiblement diminuée par suite d'un amoindrissement de leurs facultés résultant de fatigue, de maladie ou d'un manque d'oxygène.

2.2.5.3 Le pilote commandant de bord aura la responsabilité de signaler au service compétent le plus proche, et par les moyens les plus rapides à sa disposition, tout accident concernant l'avion et ayant entraîné des blessures graves ou la mort de toute personne, ou des dégâts sérieux à l'avion ou à d'autres biens.

Note.— L'Annexe 13 donne une définition de l'expression « blessure grave ».

2.2.6 Bagages à main (décollage et atterrissage)

Le pilote commandant de bord veillera à ce que tous les bagages introduits dans l'avion et dans la cabine soient rangés de façon sûre.

CHAPITRE 2.3 LIMITES D'EMPLOI RELATIVES AUX PERFORMANCES DES AVIONS

2.3.1 Généralités

2.3.1.1 L'avion sera utilisé :

- a) conformément aux dispositions de son certificat de navigabilité ou de tout document similaire agréé ;
- b) dans le cadre des limites d'emploi prescrites par le service responsable de la délivrance des certificats dans l'État d'immatriculation ;
- c) s'il y a lieu, dans le cadre des limites de masse imposées conformément aux normes de certification acoustique applicables de l'Annexe 16, volume I, sauf autorisation contraire accordée à titre exceptionnel, pour un aéroport ou une piste où il n'existe aucun problème de bruit, par l'autorité compétente de l'État dans lequel l'aéroport est situé.

2.3.1.2 Des plaques indicatrices, des listes, des marques sur les instruments ou des combinaisons de ces éléments, indiquant les limites d'emploi dont le service responsable de la délivrance des certificats dans l'État d'immatriculation a prescrit l'affichage, seront disposées à bord de l'avion.

2.3.1.3 Le pilote commandant de bord déterminera si les performances de l'avion permettront un décollage et un départ en sécurité.

CHAPITRE 2.4 ÉQUIPEMENT, INSTRUMENTS DE BORD ET DOCUMENTS DE VOL DES AVIONS

Note.— Le chapitre 2.5 contient des spécifications concernant la dotation des avions en équipement de communication et de navigation.

2.4.1 Généralités

Outre l'équipement minimal nécessaire pour la délivrance d'un certificat de navigabilité, les instruments, l'équipement et les documents de vol prescrits dans les paragraphes ci-dessous seront installés ou transportés, selon le cas, à bord des avions, suivant l'avion utilisé et les conditions dans lesquelles le vol doit s'effectuer. Les instruments et équipement prescrits, y compris leur installation, seront acceptables pour l'État d'immatriculation.

2.4.2 Avions — Tous vols

2.4.2.1 L'avion sera doté d'instruments qui permettront à l'équipage de conduite d'en contrôler la trajectoire de vol, d'exécuter toute manœuvre requise dans le cadre d'une procédure et de respecter les limites d'emploi de l'avion dans les conditions d'exploitation prévues.

2.4.2.2 L'avion sera doté :

- a) d'une trousse de premiers soins facilement accessible ;
- b) d'extincteurs portatifs conçus de manière que, lorsqu'ils sont utilisés, ils ne provoquent pas de pollution dangereuse de l'air dans l'avion ; au moins un extincteur sera situé :
 - 1) dans le poste de pilotage ;
 - 2) dans chacun des compartiments des passagers séparés du poste de pilotage et auxquels le pilote et le copilote ne peuvent avoir aisément accès ;

Note.— Voir le § 2.4.2.3 concernant les agents extincteurs.

- c)
 - 1) d'un siège ou d'une couchette pour chaque personne ayant dépassé un âge qui sera déterminé par l'État d'immatriculation ;
 - 2) d'une ceinture de sécurité pour chaque siège et de sangles de sécurité pour chaque couchette ;
- d) des documents et renseignements suivants :
 - 1) manuel de vol ou autres documents ou renseignements exigés pour l'application des dispositions du chapitre 2.3 et concernant toute limite d'emploi prescrite pour l'avion par le service responsable de la délivrance de certificats pour l'État d'immatriculation ;

- 2) toute approbation particulière délivrée par l'État d'immatriculation, le cas échéant, pour le ou les vols à effectuer ;
 - 3) cartes à jour et appropriées correspondant à la route envisagée et aux routes susceptibles d'être suivies en cas de déroutement ;
 - 4) procédures, conformes aux dispositions de l'Annexe 2, destinées au pilote commandant de bord d'un aéronef intercepté ;
 - 5) signaux visuels que doivent utiliser les aéronefs intercepteurs et les aéronefs interceptés, conformément aux dispositions de l'Annexe 2 ;
 - 6) carnet de route de l'avion ;
- e) si l'avion est doté de fusibles accessibles en vol, de fusibles de rechange de calibres appropriés.

2.4.2.3 L'agent utilisé dans l'extincteur d'incendie incorporé à chaque récipient à serviettes, papier et rebuts prévu dans les toilettes des avions dont le premier certificat de navigabilité individuel aura été délivré le 31 décembre 2011 ou à une date ultérieure, et l'agent utilisé dans les extincteurs portatifs placés dans les avions dont le premier certificat de navigabilité individuel aura été délivré le 31 décembre 2018 ou à une date ultérieure :

- a) respecteront les spécifications de performances minimales applicables de l'État d'immatriculation ;
- b) ne seront pas d'un type qui fait partie des substances du Groupe II de l'Annexe A du *Protocole de Montréal relatif à des substances qui appauvrissent la couche d'ozone* (1987), énumérées dans la huitième édition du *Manuel du Protocole de Montréal relatif à des substances qui appauvrissent la couche d'ozone*.

Note.— Des renseignements sur les agents extincteurs figurent dans la Technical Note No. 1 — New Technology Halon Alternatives du Comité des choix techniques pour les halons, du PNUE, et dans le rapport de la FAA n° DOT/FAA/AR-99-63 — Options to the Use of Halons for Aircraft Fire Suppression Systems.

2.4.2.4 **Recommandation.**— *Il est recommandé que les avions, pour tous les vols, soient munis des renseignements nécessaires sur les codes de signaux sol-air utilisés pour les recherches et le sauvetage.*

2.4.2.5 **Recommandation.**— *Il est recommandé que les avions, pour tous les vols, soient munis d'un harnais de sécurité pour chaque siège de membre d'équipage de conduite.*

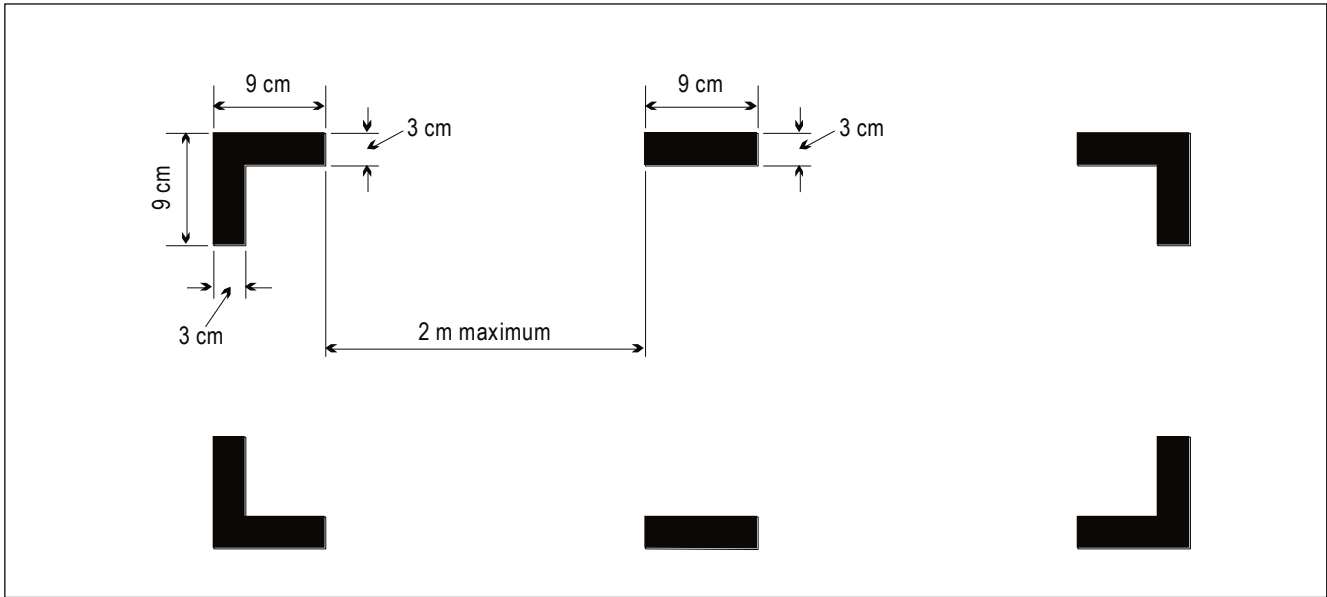
Note.— *Le harnais de sécurité comprend des bretelles et une ceinture qui peut être utilisée séparément.*

2.4.2.6 Indication des zones de pénétration du fuselage

2.4.2.6.1 Lorsque des zones du fuselage permettant la pénétration des équipes de sauvetage en cas d'urgence sont marquées sur l'avion, elles seront marquées comme il est indiqué ci-après (voir la figure ci-après). Les marques seront de couleur rouge ou jaune et, si cela est nécessaire, elles seront entourées d'un cadre blanc pour assurer un meilleur contraste avec le fond.

2.4.2.6.2 Si la distance entre les marques d'angle dépasse 2 m, des marques intermédiaires de 9 cm × 3 cm seront ajoutées de manière que la distance entre marques voisines ne dépasse pas 2 m.

Note.— *La présente norme n'oblige pas à prévoir des zones de pénétration sur un avion.*



INDICATION DES ZONES DE PÉNÉTRATION DU FUSELAGE (voir § 2.4.2.6)

2.4.3 Tous les avions en régime VFR

2.4.3.1 Tous les avions volant en régime VFR :

- a) seront équipés de moyens de déterminer et d'indiquer :
 - 1) le cap magnétique ;
 - 2) l'altitude barométrique ;
 - 3) la vitesse anémométrique ;
- b) seront équipés d'un moyen de déterminer et d'indiquer le temps, en heures, minutes et secondes, ou en auront un à bord ;
- c) seront équipés de tous les autres éléments d'équipement qui pourront être prescrits par l'autorité compétente.

2.4.3.2 **Recommandation.**— *Il est recommandé que les vols VFR effectués en vol contrôlé soient équipés comme prévu au § 2.4.7.*

2.4.4 Avions — Survol de l'eau

2.4.4.1 Hydravions

Pour tous les vols, les hydravions seront équipés :

- a) d'un gilet de sauvetage ou d'un dispositif de flottaison individuel équivalent pour chaque personne se trouvant à bord, rangé de manière que chaque occupant puisse l'atteindre facilement de son siège ou de sa couchette ;
- b) s'il y a lieu, de l'équipement nécessaire pour émettre les signaux sonores prescrits dans le Règlement international pour prévenir les abordages en mer ;
- c) d'une ancre ;
- d) d'une ancre flottante, lorsqu'elle est nécessaire pour faciliter les manœuvres.

Note.— *Les amphibies employés comme hydravions sont rangés dans la catégorie Hydravions.*

2.4.4.2 Avions terrestres

Avions terrestres monomoteurs

Recommandation.— *Il est recommandé que tous les avions terrestres monomoteurs :*

- a) *qui survolent une étendue d'eau en croisière à une distance supérieure à celle à laquelle ils peuvent atteindre la côte en vol plané ; ou*
- b) *qui décollent ou atterrissent à un aéroport où, de l'avis du pilote commandant de bord, la trajectoire de décollage ou d'approche est disposée de telle façon au-dessus de l'eau qu'en cas de problème, il y aurait probabilité d'amerrissage forcé ;*

soient dotés d'un gilet de sauvetage ou d'un dispositif individuel équivalent pour chaque personne se trouvant à bord, rangé de manière que chaque occupant puisse l'atteindre facilement de son siège ou de sa couchette.

Note.— *Les amphibies utilisés comme avions terrestres sont rangés dans la catégorie Avions terrestres.*

2.4.4.3 Avions — Vols à grande distance avec survol de l'eau

2.4.4.3.1 Tous les avions utilisés pour des vols à grande distance avec survol de l'eau seront dotés d'un gilet de sauvetage ou dispositif de flottaison individuel équivalent pour chaque personne se trouvant à bord et rangé de manière que chaque occupant puisse l'atteindre facilement de son siège ou de sa couchette.

2.4.4.3.2 Le pilote commandant de bord d'un avion appelé à effectuer un vol à grande distance avec survol de l'eau déterminera les risques pour la survie des occupants de l'avion dans l'éventualité d'un amerrissage forcé, en tenant compte de l'environnement et des conditions d'exploitation (état de la mer, température de l'air et de la mer, distance par rapport à un point terrestre se prêtant à un atterrissage d'urgence, disponibilité de moyens de recherche et de sauvetage, etc.). Suite à l'évaluation de ces risques, il veillera à ce qu'en plus de l'équipement prescrit au § 2.4.4.3.1, l'avion soit doté :

- a) de canots de sauvetage en nombre suffisant pour porter toutes les personnes se trouvant à bord, ces canots étant rangés de manière à pouvoir être facilement utilisés en cas d'urgence et dotés d'un équipement de sauvetage, y compris des moyens de subsistance, approprié aux circonstances ;
- b) d'un équipement pour effectuer les signaux de détresse définis à l'Annexe 2.

2.4.5 Avions — Vols au-dessus de régions terrestres désignées

Les avions utilisés au-dessus de régions terrestres qui ont été désignées par l'État intéressé comme régions où les recherches et le sauvetage seraient particulièrement difficiles seront dotés de dispositifs de signalisation et d'un équipement de sauvetage (y compris des moyens de subsistance) appropriés à la région survolée.

2.4.6 Avions — Vols à haute altitude

2.4.6.1 Les avions destinés à être utilisés à haute altitude seront dotés de réservoirs d'oxygène et d'inhalateurs capables d'emmagasiner et de distribuer l'oxygène à prévoir en application du § 2.2.3.8.

2.4.6.2 Avions dont le premier certificat de navigabilité individuel a été délivré le 1^{er} janvier 1990 ou après cette date

Les avions pressurisés destinés à être utilisés à des altitudes auxquelles la pression atmosphérique est inférieure à 376 hPa seront dotés d'un dispositif assurant que l'équipage de conduite sera averti de toute chute dangereuse de pression.

2.4.6.3 Avions dont le premier certificat de navigabilité individuel a été délivré avant le 1^{er} janvier 1990

Recommandation.— *Il est recommandé que les avions pressurisés destinés à être utilisés à des altitudes auxquelles la pression atmosphérique est inférieure à 376 hPa soient dotés d'un dispositif assurant que l'équipage de conduite sera averti de toute chute dangereuse de pression.*

2.4.7 Tous les avions volant selon les règles de vol aux instruments

Tous les avions volant selon les règles de vol aux instruments, ou dans des conditions où l'on ne peut conserver l'assiette voulue sans les indications d'un ou de plusieurs instruments de vol :

- a) seront équipés de moyens de déterminer et d'indiquer :
 - 1) le cap magnétique (compas de secours) ;
 - 2) l'altitude barométrique ;
 - 3) la vitesse anémométrique (avec dispositif destiné à prévenir les effets de la condensation ou du givrage) ;
 - 4) le virage et le dérapage ;
 - 5) l'assiette ;
 - 6) le cap stabilisé ;

Note.— *Les sous-alinéas 4), 5) et 6) peuvent être respectés au moyen de combinaisons d'instruments ou de systèmes directeurs de vol intégrés, à condition que soient conservées les garanties de protection contre la panne totale inhérentes à l'existence de trois instruments distincts.*

- 7) si l'alimentation des instruments gyroscopiques est suffisante ;
- 8) la température extérieure ;
- 9) la vitesse verticale ;
- b) seront équipés d'un moyen de déterminer et d'indiquer le temps, en heures, minutes et secondes, ou en auront un à bord ;
- c) seront équipés de tous les autres instruments ou éléments d'équipement qui pourront être prescrits par l'autorité compétente.

2.4.8 Avions volant de nuit

Les avions volant de nuit seront dotés :

- a) de l'équipement spécifié au § 2.4.7 ;
- b) des feux prescrits à l'Annexe 2 pour les aéronefs en vol ou qui se déplacent sur l'aire de mouvement d'un aéroport ;
Note.— Les spécifications des feux répondant aux dispositions de l'Annexe 2 pour les feux de position figurent dans l'appendice 2.1. Les caractéristiques générales des feux sont spécifiées dans l'Annexe 8.
- c) d'un projecteur d'atterrissage ;
- d) d'un dispositif d'éclairage des instruments et appareils qui sont indispensables pour assurer la sécurité de l'avion, à l'usage de l'équipage de conduite ;
- e) d'un dispositif d'éclairage des cabines de passagers ;
- f) d'une lampe électrique portative indépendante à chaque poste de membre d'équipage.

2.4.9 Avions répondant aux normes de certification acoustique de l'Annexe 16, volume I

Les avions auront à leur bord un document attestant leur certification acoustique.

Note.— L'attestation pourra figurer dans tout document de bord approuvé par l'État d'immatriculation.

2.4.10 Indicateur de nombre de Mach

Les avions avec limitations de vitesse exprimées en nombre de Mach seront dotés d'un moyen d'indiquer le nombre de Mach.

2.4.11 Avions qui doivent être équipés d'un dispositif avertisseur de proximité du sol (GPWS)

2.4.11.1 Tous les avions à turbomachines dont la masse maximale au décollage certifiée dépasse 5 700 kg ou qui sont autorisés à transporter plus de neuf passagers seront dotés d'un dispositif avertisseur de proximité du sol à fonction d'évitement du relief explorant vers l'avant.

2.4.11.2 **Recommandation.**— *Il est recommandé que tous les avions à turbomachines dont la masse maximale au décollage certifiée est égale ou inférieure à 5 700 kg et qui sont autorisés à transporter plus de cinq passagers, mais pas plus de neuf, soient dotés d'un dispositif avertisseur de proximité du sol à fonction d'évitement du relief explorant vers l'avant.*

2.4.11.3 **Recommandation.**— *Il est recommandé que tous les avions à moteurs alternatifs dont la masse maximale au décollage certifiée dépasse 5 700 kg ou qui sont autorisés à transporter plus de neuf passagers soient dotés d'un dispositif avertisseur de proximité du sol à fonction d'évitement du relief explorant vers l'avant.*

2.4.11.4 Un dispositif avertisseur de proximité du sol donnera automatiquement et en temps opportun à l'équipage de conduite un avertissement clair lorsque l'avion se trouve dans une situation qui peut être dangereuse du fait de la proximité de la surface terrestre.

2.4.11.5 Le dispositif avertisseur de proximité du sol donnera un avertissement au moins dans les situations suivantes :

- a) vitesse verticale de descente excessive ;
- b) perte excessive d'altitude après un décollage ou une remise des gaz ;
- c) marge de franchissement du relief insuffisante.

2.4.11.6 **Recommandation.**— *Il est recommandé qu'un dispositif avertisseur de proximité du sol donne un avertissement au moins dans les situations suivantes :*

- a) *vitesse verticale de descente excessive ;*
- b) *taux excessif de rapprochement du relief ;*
- c) *perte excessive d'altitude après un décollage ou une remise des gaz ;*
- d) *marge de franchissement du relief insuffisante, l'appareil n'étant pas en configuration d'atterrissage ;*
 - 1) *train d'atterrissage non verrouillé en position sortie ;*
 - 2) *volets non en position pour l'atterrissage ;*
- e) *descente excessive au-dessous de la trajectoire d'alignement de descente aux instruments.*

2.4.11.7 Un dispositif avertisseur de proximité du sol installé dans un avion à turbomachines dont la masse maximale au décollage certifiée dépasse 5 700 kg ou qui est autorisé à transporter plus de neuf passagers et dont le premier certificat de navigabilité individuel aura été délivré après le 1^{er} janvier 2011 donnera un avertissement au moins dans les situations suivantes :

- a) vitesse verticale de descente excessive ;
- b) taux excessif de rapprochement du relief ;
- c) perte excessive d'altitude après un décollage ou une remise des gaz ;

- d) marge de franchissement du relief insuffisante, l'appareil n'étant pas en configuration d'atterrissage ;
 - 1) train d'atterrissage non verrouillé en position sortie ;
 - 2) volets non en position pour l'atterrissage ;
- e) descente excessive au-dessous de la trajectoire d'alignement de descente aux instruments.

2.4.12 Émetteur de localisation d'urgence (ELT)

2.4.12.1 **Recommandation.**— *Il est recommandé que tous les avions aient à leur bord un ELT automatique.*

2.4.12.2 Sauf dans les cas prévus au § 2.4.12.3, tous les avions seront dotés d'au moins un ELT d'un type quelconque.

2.4.12.3 Tous les avions dont le certificat de navigabilité individuel aura été délivré pour la première fois après le 1^{er} juillet 2008 seront dotés d'au moins un ELT automatique.

2.4.12.4 L'équipement ELT placé à bord en application des § 2.4.12.1, 2.4.12.2 et 2.4.12.3 fonctionnera conformément aux dispositions pertinentes de l'Annexe 10, volume III.

Note.— *Un choix judicieux du nombre d'ELT, de leur type et de leur emplacement dans l'aéronef et les systèmes flottants de survie associés garantira la plus grande probabilité d'activation des ELT dans l'éventualité d'un accident en ce qui concerne les aéronefs effectuant des vols au-dessus de l'eau ou de régions terrestres, y compris les régions particulièrement difficiles pour les recherches et le sauvetage. L'emplacement des émetteurs est un facteur clé dans la protection optimale des ELT contre l'impact et le feu. L'emplacement des dispositifs de contrôle et de commande des ELT automatiques fixes de même que les procédures d'utilisation correspondantes doivent aussi tenir compte de la nécessité de détecter rapidement toute activation accidentelle et faciliter l'activation manuelle par les membres de l'équipage.*

2.4.13 Avions qui doivent être équipés d'un transpondeur signalant l'altitude-pression

2.4.13.1 Les avions seront équipés d'un transpondeur signalant l'altitude-pression fonctionnant conformément aux dispositions pertinentes de l'Annexe 10, volume IV.

2.4.13.2 Sauf dérogation accordée par l'autorité compétente, les avions en régime VFR seront équipés d'un transpondeur signalant l'altitude-pression fonctionnant conformément aux dispositions pertinentes de l'Annexe 10, volume IV.

Note.— *Ces dispositions visent à renforcer l'efficacité de l'ACAS et à accroître celle des services de la circulation aérienne.*

2.4.14 Microphones

Recommandation.— *Il est recommandé que, pendant le vol selon les règles de vol aux instruments, tous les membres de l'équipage de conduite qui doivent être en service dans le poste de pilotage communiquent au moyen de microphones de tête ou de laryngophones lorsque l'avion se trouve au-dessous du niveau ou de l'altitude de transition.*

2.4.15 Avions équipés de systèmes d'atterrissage automatique, d'un système de visualisation tête haute (HUD) ou d'affichages équivalents, de systèmes de vision améliorée (EVS), de systèmes de vision synthétique (SVS) et/ou de systèmes de vision combinés (CVS)

Indépendamment des dispositions du chapitre 2.2, § 2.2.2.2.1.1 à 2.2.2.2.1.3, lorsqu'un avion est équipé de systèmes d'atterrissage automatique, d'un HUD ou d'affichages équivalents, d'un EVS, d'un SVS ou d'un CVS ou de toute combinaison de ces systèmes en un système hybride, les critères d'utilisation de ces systèmes pour assurer la sécurité de l'exploitation de l'avion seront établis par l'État d'immatriculation.

Note.— Le Manuel d'exploitation tous temps (Doc 9365) contient des renseignements sur les systèmes d'atterrissage automatique, le HUD ou des affichages équivalents, l'EVS, le SVS et le CVS.

2.4.16 Enregistreurs de bord

Note 1.— Les enregistreurs de bord protégés contre les impacts se composent d'un ou de plusieurs des enregistreurs suivants :

- un enregistreur de données de vol (FDR),
- un enregistreur de conversations de poste de pilotage (CVR),
- un enregistreur d'images embarqué (AIR),
- un enregistreur de communications par liaison de données (DLR).

Conformément à l'appendice 2.3, les images et les renseignements communiqués par liaison de données peuvent être enregistrés sur le CVR ou le FDR.

Note 2.— Les enregistreurs de bord légers se composent d'un ou de plusieurs des systèmes suivants :

- un système d'enregistrement de données d'aéronef (ADRS),
- un système d'enregistrement audio de poste de pilotage (CARS),
- un système embarqué d'enregistrement d'images (AIRS),
- un système d'enregistrement de communications par liaison de données (DLRS).

Conformément à l'appendice 2.3, les images et les renseignements communiqués par liaison de données peuvent être enregistrés sur le CARS ou l'ADRS.

Note 3.— Des exigences détaillées concernant les enregistreurs de bord figurent à l'appendice 2.3.

Note 4.— Les spécifications applicables aux enregistreurs de bord protégés contre les impacts équipant les avions pour lesquels la demande de certification de type a été présentée à un État contractant avant le 1^{er} janvier 2016 figurent dans le document EUROCAE ED-112, ED-56A, ED-55, Minimum Operational Performance Specifications (MOPS), ou dans des documents équivalents antérieurs.

Note 5.— Les spécifications applicables aux enregistreurs de bord protégés contre les impacts équipant les avions pour lesquels la demande de certification de type a été présentée à un État contractant le 1^{er} janvier 2016 ou après figurent dans le document EUROCAE ED-112A, Minimum Operational Performance Specification (MOPS), ou dans des documents équivalents.

Note 6.— Les spécifications applicables aux enregistreurs de bord légers figurent dans le document EUROCAE ED-155, Minimum Operational Performance Specification (MOPS), ou dans des documents équivalents.

Note 7.— La section 3, chapitre 3.3, énonce les exigences à satisfaire par les États en ce qui concerne l'utilisation des enregistrements et transcriptions d'enregistrements de voix, d'images et/ou de données.

2.4.16.1 Enregistreurs de données de vol et systèmes d'enregistrement de données d'aéronef

Note.— Les paramètres à enregistrer sont énumérés dans les tableaux A2.3-1 et A2.3-3 de l'appendice 2.3.

2.4.16.1.1 Application

2.4.16.1.1.1 **Recommandation.**— Il est recommandé que tous les avions à turbomachines dont le nombre de sièges passagers est supérieur à cinq, dont la masse maximale au décollage certifiée est égale ou inférieure à 5 700 kg et dont le premier certificat de navigabilité individuel aura été délivré le 1^{er} janvier 2016 ou après soient équipés :

- a) d'un FDR qui enregistre au moins les 16 premiers paramètres énumérés au tableau A2.3-1 de l'appendice 2.3 ; ou
- b) d'un AIR ou d'un AIRS Classe C qui enregistre au moins les paramètres de trajectoire de vol et de vitesse affichés au(x) pilote(s), qui sont définis au § 2.2.2 de l'appendice 2.3 ; ou
- c) d'un ADRS qui enregistre au moins les 7 premiers paramètres énumérés au tableau A2.3-3 de l'appendice 2.3.

Note 1.— La classification des AIR ou des AIRS est définie au § 4.1 de l'appendice 2.3.

Note 2.— La date visée par le membre de phrase « demande de certification de type (...) présentée à un État contractant le » est la date du dépôt de la demande du certificat de type original de l'avion considéré, et non pas la date de certification de variantes ou de versions dérivées particulières de l'avion.

2.4.16.1.1.2 Tous les avions dont la masse maximale au décollage certifiée est supérieure à 5 700 kg et pour lesquels la demande de certification de type est présentée à un État contractant le 1^{er} janvier 2023 ou après seront équipés d'un FDR capable d'enregistrer au moins les 82 premiers paramètres énumérés au tableau A2.3-1 de l'appendice 2.3.

2.4.16.1.1.3 **Recommandation.**— Il est recommandé que tous les avions dont la masse maximale au décollage certifiée est supérieure à 5 700 kg et dont le premier certificat de navigabilité individuel est délivré le 1^{er} janvier 2023 ou après soient équipés d'un FDR capable d'enregistrer au moins les 82 premiers paramètres énumérés au tableau A2.3-1 de l'appendice 2.3.

2.4.16.1.2 Technologie d'enregistrement

Les FDR, ADR, AIR ou AIRS n'utiliseront ni la gravure sur feuille métallique, ni la modulation de fréquence (FM), ni non plus une pellicule photographique ou une bande magnétique.

2.4.16.1.3 Durée d'enregistrement

Tous les FDR conserveront les éléments enregistrés au cours des 25 dernières heures de fonctionnement au moins.

2.4.16.2 Enregistreurs de conversations de poste de pilotage et systèmes d'enregistrement audio de poste de pilotage

2.4.16.2.1 Application

Recommandation.— *Il est recommandé d'équiper d'un CVR ou d'un CARS tous les avions à turbomachines dont le nombre de sièges passagers est supérieur à cinq, dont la masse maximale au décollage certifiée est inférieure ou égale à 5 700 kg, dont le premier certificat de navigabilité individuel aura été délivré le 1^{er} janvier 2016 ou après et dont l'exploitation exige plus d'un pilote.*

2.4.16.2.2 Technologie d'enregistrement

Les CVR et CARS n'utiliseront ni bande, ni fil magnétique.

2.4.16.2.3 Durée d'enregistrement

2.4.16.2.3.1 Tous les CVR conserveront les éléments enregistrés au cours des 2 dernières heures de fonctionnement au moins.

2.4.16.2.3.2 Tous les avions qui doivent être équipés d'un CARS et dont le premier certificat de navigabilité individuel a été délivré le 1^{er} janvier 2025 ou après cette date seront dotés d'un CARS capable de conserver les éléments enregistrés au cours des deux dernières heures de fonctionnement au moins.

2.4.16.3 Enregistreurs de communications par liaison de données

2.4.16.3.1 Application

2.4.16.3.1.1 Tous les avions dont le premier certificat de navigabilité individuel a été délivré le 1^{er} janvier 2016 ou après, qui utilisent l'une quelconque des applications de communications par liaison de données mentionnées au § 5.1.2 de l'appendice 2.3 et qui doivent être équipés d'un CVR enregistreront les messages communiqués par liaison de données sur un enregistreur de bord protégé contre les impacts.

2.4.16.3.1.2 Tous les avions pour lesquels le premier certificat de navigabilité individuel a été délivré avant le 1^{er} janvier 2016, qui doivent être équipés d'un CVR et qui ont été modifiés le 1^{er} janvier 2016 ou après cette date en vue de l'installation et de l'utilisation de l'une quelconque des applications de communications par liaison de données mentionnées au § 5.1.2 de l'appendice 2.3 enregistreront les messages communiqués par liaison de données sur un enregistreur de bord protégé contre les impacts, à moins que l'équipement de communications par liaison de données installé soit conforme à un certificat de type délivré ou à une modification d'aéronef approuvée initialement avant le 1^{er} janvier 2016.

Note 1.— Voir le tableau 3.C-4 dans le supplément 3.C pour des exemples d'exigences relatives à l'enregistrement de communications par liaison de données.

Note 2.— Un AIR Classe B pourrait constituer un moyen d'enregistrer les messages communiqués par liaison de données en provenance et à destination des avions dans les situations où il est impossible ou hors de prix d'enregistrer ces messages sur un FDR ou un CVR.

Note 3.— Les « modifications d'aéronef » font référence à des modifications en vue de l'installation d'équipement de communications par liaison de données sur l'aéronef (p. ex., modification structurelle, câblage).

2.4.16.3.1.3 **Recommandation.**— *Il est recommandé que tous les avions pour lesquels le premier certificat de navigabilité individuel a été délivré avant le 1^{er} janvier 2016, qui doivent être équipés d'un CVR et qui ont été modifiés le 1^{er} janvier 2016 ou après cette date en vue de l'utilisation de l'une quelconque des applications de communications par liaison de données mentionnées au § 5.1.2 de l'appendice 2.3, enregistrent les messages communiqués par liaison de données sur un enregistreur de bord protégé contre les impacts.*

2.4.16.3.2 Durée d'enregistrement

La durée d'enregistrement minimale sera égale à la durée d'enregistrement du CVR.

2.4.16.3.3 Corrélation

Il sera possible de corréler les enregistrements des messages communiqués par liaison de données avec les enregistrements audio du poste de pilotage.

2.4.16.4 Enregistreurs de bord — Généralités

2.4.16.4.1 Construction et installation

La construction, l'emplacement et l'installation des enregistreurs de bord seront de nature à garantir la plus grande protection possible des enregistrements de manière que les éléments enregistrés puissent être préservés, extraits et transcrits. Les enregistreurs de bord répondront aux spécifications prescrites de résistance à l'impact et de protection contre l'incendie.

2.4.16.4.2 Utilisation

2.4.16.4.2.1 Les enregistreurs de bord ne seront pas arrêtés pendant le temps de vol.

2.4.16.4.2.2 En vue de la conservation des enregistrements, les enregistreurs de bord seront désactivés à la conclusion du temps de vol à la suite d'un accident ou d'un incident. Ils ne seront pas réactivés tant qu'il n'en aura pas été disposé conformément à l'Annexe 13.

Note 1.— La décision quant à la nécessité de retirer de l'aéronef les enregistrements des enregistreurs de bord sera prise par l'autorité chargée des enquêtes de l'État qui conduit l'enquête, en tenant dûment compte des circonstances et de la gravité de l'événement, y compris l'incidence sur l'exploitation.

Note 2.— Les responsabilités du pilote commandant de bord en ce qui concerne la conservation des enregistrements des enregistreurs de bord sont exposées au § 2.4.16.4.3.

2.4.16.4.3 Enregistrements des enregistreurs de bord

En cas d'accident ou d'incident survenant à l'avion, le pilote commandant de bord et/ou le propriétaire/l'exploitant assureront, dans toute la mesure du possible, la conservation de tous les enregistrements de bord qui se rapportent à cet accident ou incident et, s'il y a lieu, la conservation des enregistreurs de bord en question, ainsi que leur garde en lieu sûr, jusqu'à ce qu'il en soit disposé conformément aux dispositions de l'Annexe 13.

2.4.16.4.4 Maintien de l'état de fonctionnement

On procédera à des vérifications et évaluations opérationnelles des enregistrements des enregistreurs de bord pour s'assurer du maintien de l'état de fonctionnement de ces derniers.

Note.— Les procédures d'inspection des enregistreurs de bord figurent à l'appendice 2.3.

2.4.16.4.5 Documentation électronique concernant les enregistreurs de bord

Recommandation.— Il est recommandé que la documentation sur les paramètres des FDR et des ADRS à remettre par les exploitants aux services d'enquête sur les accidents soit fournie sous forme électronique et tienne compte des spécifications pertinentes de l'industrie.

Note.— Les spécifications de l'industrie concernant la documentation sur les paramètres des enregistreurs de bord figurent dans le document ARINC 647A, Flight Recorder Electronic Documentation, ou dans un document équivalent.

2.4.17 Sacoques de vol électroniques (EFB)

Note.— Des orientations sur l'équipement EFB, les fonctions EFB et l'approbation particulière concernant les EFB figurent dans le document intitulé Manuel sur les sacoches de vol électroniques (EFB) (Doc 10020).

2.4.17.1 Équipement EFB

Lorsque des EFB portables sont utilisées à bord d'un avion, le pilote commandant de bord et/ou l'exploitant/le propriétaire veilleront à ce qu'elles n'affectent pas la performance des systèmes de bord, l'équipement ou la capacité de piloter l'avion.

2.4.17.2 Fonctions EFB

2.4.17.2.1 Lorsque des EFB sont utilisées à bord d'un avion, le pilote commandant de bord et/ou l'exploitant/le propriétaire :

- a) évalueront les risques de sécurité associés à chaque fonction EFB ;
- b) établiront les procédures pour l'utilisation du dispositif et de chacune des fonctions EFB, et les exigences de formation s'y rapportant ;
- c) veilleront à ce que, en cas de défaillance d'une EFB, l'équipage de conduite dispose rapidement de renseignements suffisants pour la sécurité de la conduite du vol.

Note.— Le Manuel de gestion de la sécurité (Doc 9859) contient des orientations sur la gestion des risques de sécurité.

2.4.17.2.2 L'État d'immatriculation délivrera une approbation particulière pour l'utilisation opérationnelle des fonctions EFB servant à assurer la sécurité de l'exploitation des avions.

2.4.17.3 Approbation particulière concernant les EFB

Lorsqu'il délivrera une approbation particulière pour l'utilisation des EFB, l'État d'immatriculation veillera à ce que :

- a) l'équipement EFB et le matériel d'installation connexe, y compris les interactions avec les systèmes de bord, s'il y a lieu, répondent aux exigences appropriées de certification de navigabilité ;
- b) l'exploitant/le propriétaire ait évalué les risques de sécurité liés aux opérations appuyées par la ou les fonctions EFB ;
- c) l'exploitant/le propriétaire ait établi les exigences en matière de redondance des renseignements (s'il y a lieu) contenus dans et affichés par la ou les fonctions EFB ;
- d) l'exploitant/le propriétaire ait établi et documenté des procédures pour la gestion de la ou des fonctions EFB, y compris toutes bases de données qui pourraient être utilisées ;
- e) l'exploitant/le propriétaire ait établi et documenté les procédures pour l'utilisation de l'EFB et de la fonction ou des fonctions EFB, et les exigences de formation s'y rapportant.

Note.— Le Manuel de gestion de la sécurité (Doc 9859) contient des orientations sur les évaluations des risques de sécurité.

2.4.18 Avion exploité en vertu d'un accord au titre de l'article 83 bis

Note.— Des éléments indicatifs sur le transfert des responsabilités de l'État d'immatriculation à l'État de l'établissement principal d'un exploitant d'aviation générale conformément à l'article 83 bis figurent dans le Manuel sur la mise en œuvre de l'article 83 bis de la Convention relative à l'aviation civile internationale (Doc 10059).

2.4.18.1 Un avion exploité en vertu d'un accord au titre de l'article 83 bis conclu entre l'État d'immatriculation et l'État de l'établissement principal d'un exploitant d'aviation générale aura à son bord une copie certifiée conforme du résumé de l'accord, sous forme électronique ou sur papier. Un résumé produit dans une langue autre que l'anglais sera accompagné d'une version anglaise.

Note.— Des éléments indicatifs sur le résumé de l'accord figurent dans le Doc 10059.

2.4.18.2 Le résumé d'un accord au titre de l'article 83 bis sera mis à la disposition des inspecteurs de la sécurité de l'aviation civile pour leur permettre de déterminer, dans le cadre des activités de surveillance telles que les inspections sur l'aire de trafic, les fonctions et obligations qui sont transférées par l'État d'immatriculation à l'État de l'établissement principal d'un exploitant d'aviation générale en vertu de l'accord.

Note.— Des éléments indicatifs destinés aux inspecteurs de la sécurité de l'aviation civile qui inspectent des avions exploités en vertu d'accords au titre de l'article 83 bis figurent dans le Manuel des procédures d'inspection, d'autorisation et de surveillance continue de l'exploitation (Doc 8335).

2.4.18.3 L'État d'immatriculation ou l'État de l'établissement principal de l'exploitant d'aviation générale communiquera à l'OACI le résumé de l'accord avec l'accord au titre de l'article 83 bis, pour enregistrement auprès du Conseil de l'OACI.

Note.— Le résumé communiqué avec l'accord au titre de l'article 83 bis enregistré auprès du Conseil de l'OACI contient la liste de tous les aéronefs visés par l'accord. Cependant, la copie certifiée conforme transportée à bord d'un aéronef, en application du § 2.4.18.1, n'a à faire référence qu'à l'aéronef à bord duquel elle se trouve.

2.4.18.4 **Recommandation.**— *Il est recommandé que le résumé de l'accord contienne les informations sur l'aéronef en question qui sont indiquées dans l'appendice 2.5 et suive la présentation graphique du modèle figurant dans l'appendice 2.5, § 2.*

CHAPITRE 2.5 ÉQUIPEMENT DE COMMUNICATION, DE NAVIGATION ET DE SURVEILLANCE DES AVIONS

2.5.1 Équipement de communication

2.5.1.1 Les avions appelés à être utilisés conformément aux règles de vol aux instruments ou de nuit seront dotés d'un équipement de radiocommunications. Cet équipement permettra des communications bilatérales avec toute station aéronautique et sur toute fréquence que prescrira l'autorité compétente.

Note.— Les dispositions du § 2.5.1.1 seront considérées comme respectées s'il est démontré que les communications spécifiées dans ce paragraphe peuvent s'effectuer dans les conditions normales de propagation radio pour la route considérée.

2.5.1.2 Lorsque l'application des dispositions du § 2.5.1.1 exige l'installation de plusieurs équipements de radiocommunications, chacun d'eux sera installé indépendamment de l'autre ou des autres pour que la panne de l'un d'eux n'entraîne pas celle d'un autre.

2.5.1.3 Les avions appelés à être utilisés en VFR, mais en vol contrôlé, seront dotés, sauf s'ils en sont dispensés par l'autorité compétente, d'un équipement de radiocommunications permettant des communications bilatérales à tout moment du vol avec toute station aéronautique et sur toute fréquence que peut prescrire l'autorité compétente.

2.5.1.4 Les avions appelés à être utilisés pour des vols auxquels s'appliquent les dispositions du § 2.4.4.3.1 ou du § 2.4.5 seront dotés, sauf s'ils en sont dispensés par l'autorité compétente, d'un équipement de radiocommunications permettant des communications bilatérales à tout moment du vol avec toute station aéronautique et sur toute fréquence que peut prescrire l'autorité compétente.

2.5.1.5 L'équipement de radiocommunications prescrit aux § 2.5.1.1 à 2.5.1.4 permettra des communications sur la fréquence aéronautique d'urgence 121,5 MHz.

2.5.1.6 Pour les vols en espace aérien où l'équipement de communication doit respecter une spécification RCP liée à la *communication basée sur la performance* (PBC), outre l'équipement requis en vertu des § 2.5.1.1 à 2.5.1.5 :

- a) l'avion sera doté d'un équipement de communication qui lui permettra de respecter la ou les spécifications RCP prescrites ;
- b) le manuel de vol ou tout autre document de l'avion approuvé par l'État de conception ou par l'État d'immatriculation contiendra des renseignements sur les possibilités de l'avion en ce qui concerne la spécification RCP ;
- c) dans le cas d'un avion exploité conformément à une LME, la LME contiendra des renseignements sur les possibilités de l'avion en ce qui concerne la spécification RCP.

Note.— Des renseignements sur le concept de communication et de surveillance basées sur la performance (PBCS) et des éléments indicatifs sur la mise en œuvre de ce concept figurent dans le Manuel de la communication et de la surveillance basées sur la performance (PBCS) (Doc 9869).

2.5.1.7 L'État d'immatriculation établira des critères pour les vols en espace aérien où une spécification RCP a été prescrite.

2.5.1.8 Dans l'établissement des critères pour les vols en espace aérien où une spécification RCP liée à la PBC a été prescrite, l'État d'immatriculation exigera que l'exploitant/le propriétaire établisse :

- a) des procédures pour les situations normales et pour les situations anormales, y compris des procédures d'urgence ;
- b) des exigences en matière de qualification et de compétence des membres de l'équipage de conduite en conformité avec les spécifications RCP appropriées ;
- c) un programme de formation pour le personnel concerné qui cadre avec les opérations envisagées ;
- d) des procédures de maintenance aptes à assurer le maintien de la navigabilité qui tiennent compte des spécifications RCP appropriées.

2.5.1.9 Pour les avions visés au § 2.5.1.6, l'État d'immatriculation veillera à ce qu'il existe des dispositions appropriées pour :

- a) la réception des comptes rendus d'observation de performance de communication produits par les programmes de suivi établis en application de l'Annexe 11, chapitre 3, § 3.3.5.2 ;
- b) l'application immédiate de mesures correctives pour tout aéronef, type d'aéronef ou exploitant identifié par de tels comptes rendus comme ne respectant pas la ou les spécifications RCP.

2.5.2 Équipement de navigation

2.5.2.1 L'avion sera doté d'un équipement de navigation qui lui permettra de voler conformément :

- a) à son plan de vol ;
- b) aux exigences des services de la circulation aérienne ;

sauf dans les cas où, en l'absence d'instructions contraires de l'autorité compétente, la navigation pour les vols effectués en VFR est accomplie par référence visuelle à des repères terrestres.

2.5.2.2 Pour les opérations visées par une spécification de navigation fondée sur les performances (PBN) prescrite, outre l'équipement requis en vertu du § 2.5.2.1 :

- a) l'avion sera doté d'un équipement de navigation qui lui permettra de respecter la ou les spécifications de navigation ;
- b) des renseignements sur les possibilités de l'avion relativement à la ou aux spécifications de navigation figureront dans le manuel de vol ou un autre document de l'avion approuvé par l'État de conception ou l'État d'immatriculation ;
- c) si l'avion est exploité conformément à une LME, des renseignements sur les possibilités de l'avion pour la ou les spécifications de navigation figureront dans la LME.

Note.— Des orientations sur la documentation d'un avion figurent dans le Manuel de la navigation fondée sur les performances (PBN) (Doc 9613).

2.5.2.3 L'État d'immatriculation établira des critères pour les opérations visées par une spécification de navigation PBN prescrite.

2.5.2.4 Dans les critères pour les opérations visées par une spécification de navigation PBN prescrite, l'État d'immatriculation exigera que l'exploitant/le propriétaire établisse :

- a) des procédures pour les situations normales et pour les situations anormales, y compris des procédures d'urgence ;
- b) des exigences en matière de qualification et de compétence des membres de l'équipage de conduite en conformité avec les spécifications de navigation appropriées ;
- c) une formation pour le personnel concerné qui cadre avec l'exploitation envisagée ;
- d) des procédures de maintenance appropriées pour assurer le maintien de la navigabilité compte tenu des spécifications de navigation appropriées.

Note 1.— Des orientations sur les risques pour la sécurité et des mesures d'atténuation pour l'exploitation PBN, en conformité avec les dispositions de l'Annexe 19, figurent dans le Manuel d'approbation opérationnelle de la navigation fondée sur les performances (PBN) (Doc 9997).

Note 2.— La gestion électronique des données de navigation fait partie intégrante des procédures pour les situations normales et les situations anormales.

2.5.2.5 L'État d'immatriculation délivrera une approbation particulière pour les opérations basées sur des spécifications de navigation à autorisation obligatoire (AR) en PBN.

Note.— Des orientations sur les approbations particulières pour les spécifications de navigation à autorisation obligatoire (AR) en PBN figurent dans le Manuel d'approbation opérationnelle de la navigation fondée sur les performances (PBN) (Doc 9997).

2.5.2.6 Pour les vols qui se déroulent dans des parties définies de l'espace aérien où des spécifications de performances minimales de navigation (MNPS) sont prescrites par accord régional de navigation aérienne, les avions seront dotés d'un équipement de navigation qui :

- a) indiquera en permanence à l'équipage de conduite s'il suit bien la route prévue ou s'il s'en écarte, avec le degré de précision voulu en tout point le long de cette route ;
- b) aura été autorisé par l'État d'immatriculation pour l'exploitation MNPS dont il s'agit.

Note.— Les spécifications de performances minimales de navigation et les procédures qui régissent leur application sont publiées dans les Procédures complémentaires régionales (Doc 7030).

2.5.2.7 Pour les vols dans des parties définies de l'espace aérien où, par accord régional de navigation aérienne, un minimum de séparation verticale réduit (RVSM) de 300 m (1 000 ft) est appliqué entre le niveau de vol 290 et le niveau de vol 410 inclus :

- a) l'avion sera doté d'un équipement capable :
 - 1) d'indiquer à l'équipage de conduite le niveau de vol que suit l'avion ;
 - 2) de tenir automatiquement un niveau de vol sélectionné ;
 - 3) de donner l'alerte à l'équipage de conduite en cas d'écart par rapport au niveau de vol sélectionné. Le seuil d'alerte ne sera pas supérieur à ± 90 m (300 ft) ;
 - 4) d'indiquer automatiquement l'altitude-pressure ;

b) l'État d'immatriculation délivrera une approbation particulière pour l'exploitation RVSM ;

2.5.2.8 Avant d'accorder l'approbation particulière RVSM prescrite au § 2.5.2.7, alinéa b), l'État s'assurera :

- a) que les performances de navigation verticale dont l'avion est capable satisfont aux critères spécifiés à l'appendice 2.2 ;
- b) que le propriétaire/l'exploitant a établi des procédures appropriées en ce qui concerne les pratiques et les programmes de maintien de la navigabilité (maintenance et réparation) ;
- c) que le propriétaire/l'exploitant a établi des procédures appropriées à suivre par les équipages de conduite pour le vol en espace aérien RVSM.

Note.— Une approbation particulière RVSM est valable dans le monde entier, étant entendu que toute procédure d'exploitation propre à une région donnée figurera dans le manuel d'exploitation ou dans les documents indicatifs pertinents destinés aux équipages.

2.5.2.9 L'État d'immatriculation s'assurera qu'en ce qui concerne les avions visés au § 2.5.2.7, des dispositions appropriées ont été mises en place pour :

- a) la réception des comptes rendus de performance de tenue d'altitude produits par les agences de surveillance établies en application du § 3.3.5.1 de l'Annexe 11 ;
- b) la mise en œuvre immédiate de mesures correctrices à l'égard des aéronefs ou des groupes de types d'aéronef qui, d'après ces comptes rendus, ne respectent pas les critères de tenue d'altitude établis pour le vol en espace aérien RVSM.

2.5.2.10 L'État d'immatriculation qui a délivré une approbation particulière RVSM à un propriétaire/exploitant établira une exigence garantissant que les performances de tenue d'altitude d'au moins deux avions de chaque groupe de types d'aéronefs du propriétaire/de l'exploitant seront surveillées au moins une fois tous les deux ans ou à des intervalles de 1 000 heures de vol par avion, si cette période est plus longue. Lorsqu'un groupe de types d'aéronefs d'un propriétaire/exploitant ne comprend qu'un seul avion, la surveillance de cet avion s'effectuera dans la période spécifiée.

Note.— Les données de surveillance issues de n'importe quel programme de surveillance régional conforme à l'Annexe 11, § 3.3.5.2, peuvent être utilisées pour satisfaire à cette obligation.

2.5.2.11 Tous les États qui ont la responsabilité d'un espace aérien où le RVSM a été mis en œuvre, ou qui ont délivré des approbations particulières RVSM à des propriétaires/exploitants assurant des services en direction et en provenance de leur territoire, établiront des dispositions et des procédures veillant à ce que des mesures appropriées soient prises à l'égard des aéronefs et des propriétaires/exploitants dont on constate qu'ils utilisent l'espace aérien RVSM sans une approbation particulière RVSM valide.

Note 1.— Les dispositions et procédures en question doivent porter à la fois sur la situation où un aéronef a volé sans approbation particulière dans l'espace aérien de l'État et sur la situation où on constate qu'un propriétaire/exploitant dont l'État est chargé d'assurer la supervision utilise l'espace aérien d'un autre État sans avoir obtenu l'approbation particulière nécessaire.

Note 2.— Des éléments indicatifs sur l'approbation particulière à détenir pour pouvoir voler en espace aérien RVSM figurent dans le Manuel sur un minimum de séparation verticale de 300 m (1 000 ft) entre les niveaux de vol 290 et 410 inclus (Doc 9574).

2.5.2.12 Tout avion sera doté d'un équipement de navigation tel que si un élément de l'équipement tombe en panne à un moment quelconque du vol, le reste de l'équipement soit suffisant pour permettre de naviguer conformément aux dispositions du § 2.5.2.1 et, le cas échéant, à celles des § 2.5.2.2, 2.5.2.6 et 2.5.2.7.

Note 1.— Des moyens autres que la duplication de l'équipement pourront être utilisés pour répondre à cette spécification.

Note 2.— Des éléments indicatifs relatifs à l'équipement de bord nécessaire pour voler en espace aérien où un VSM de 300 m (1 000 ft) est appliqué au-dessus du niveau de vol 290 figurent dans le Manuel sur un minimum de séparation verticale de 300 m (1 000 ft) entre les niveaux de vol 290 et 410 inclus (Doc 9574).

2.5.2.13 Pour les vols dans le cadre desquels un atterrissage dans les conditions météorologiques de vol aux instruments est prévu, les avions seront dotés d'un équipement radio capable de recevoir des signaux propres à les guider jusqu'à un point à partir duquel ils pourront effectuer l'atterrissage à vue. L'équipement dont ils seront dotés leur permettra d'obtenir ce guidage pour chacun des aérodromes où un atterrissage dans les conditions météorologiques de vol aux instruments est prévu, ainsi que pour tout aérodrome de dégagement désigné.

2.5.3 Équipement de surveillance

2.5.3.1 Tout avion sera doté d'un équipement de surveillance qui lui permettra de respecter les exigences des services de la circulation aérienne.

2.5.3.2 Pour les vols en espace aérien où l'équipement de surveillance doit respecter une spécification RSP liée à la surveillance basée sur la performance (PBS), outre l'équipement requis en vertu du § 2.5.3.1 :

- a) l'avion sera doté d'un équipement de surveillance qui lui permettra de respecter la ou les spécifications RSP prescrites ;
- b) le manuel de vol ou tout autre document de l'avion approuvé par l'État de conception ou par l'État d'immatriculation contiendra des renseignements sur les possibilités de l'avion en ce qui concerne la spécification RSP ;
- c) dans le cas d'un avion exploité conformément à une LME, la LME contiendra des renseignements sur les possibilités de l'avion en ce qui concerne la spécification RSP.

Note 1.— Des renseignements sur l'équipement de surveillance figurent dans le Manuel de surveillance aéronautique (Doc 9924).

Note 2.— Des renseignements sur les spécifications RSP liées à la surveillance basée sur la performance figurent dans le Manuel de la communication et de la surveillance basées sur la performance (PBCS) (Doc 9869).

2.5.3.3 L'État d'immatriculation établira des critères pour les vols en espace aérien où une spécification RSP a été prescrite.

2.5.3.4 Dans l'établissement des critères pour les vols en espace aérien où une spécification RSP liée à la PBS a été prescrite, l'État d'immatriculation exigera que l'exploitant/le propriétaire établisse :

- a) des procédures pour les situations normales et pour les situations anormales, y compris des procédures d'urgence ;
- b) des exigences en matière de qualification et de compétence des membres de l'équipage de conduite en conformité avec les spécifications RSP appropriées ;
- c) un programme de formation pour le personnel concerné qui cadre avec les opérations envisagées ;
- d) des procédures de maintenance aptes à assurer le maintien de la navigabilité qui tiennent compte des spécifications RSP appropriées.

2.5.3.5 Pour les avions visés au § 2.5.3.2, l'État d'immatriculation veillera à ce qu'il existe des dispositions appropriées pour :

- a) la réception des comptes rendus d'observation de performance de surveillance produits par les programmes de suivi établis en application de l'Annexe 11, chapitre 3, § 3.3.5.2 ;
 - b) l'application immédiate de mesures correctives pour tout aéronef, type d'aéronef ou exploitant identifié par de tels comptes rendus comme ne respectant pas la ou les spécifications RSP.
-

CHAPITRE 2.6 MAINTIEN DE LA NAVIGABILITÉ DES AVIONS

Note 1.— Dans le présent chapitre, le terme « avion » comprend : les moteurs, les hélices, les ensembles, les accessoires, les instruments, l'équipement et l'appareillage, y compris l'équipement de secours.

Note 2.— Des indications relatives aux spécifications de maintien de la navigabilité figurent dans le Manuel de navigabilité (Doc 9760).

Note 3.— Les États sont encouragés à effectuer une évaluation de risque lorsqu'ils approuvent un programme de maintenance qui n'est pas fondé sur les recommandations de maintenance du titulaire du certificat de type.

2.6.1 Responsabilités du propriétaire en matière de maintien de la navigabilité

2.6.1.1 En suivant des procédures acceptables pour l'État d'immatriculation, le propriétaire d'un avion ou, si ce dernier est loué, le locataire, veillera à ce que :

- a) l'avion soit maintenu en état de navigabilité ;
- b) l'équipement opérationnel et l'équipement de secours nécessaires pour un vol prévu soient en bon état de fonctionnement ;
- c) le certificat de navigabilité de l'avion demeure valide.

2.6.1.2 Le propriétaire ou le locataire n'utilisera pas l'avion à moins que sa maintenance, y compris tout moteur, hélice et pièce connexe, ne soit effectuée :

- a) par un organisme qui satisfait aux dispositions de l'Annexe 8, partie II, chapitre 6, et qui est soit agréé par l'État d'immatriculation de l'avion soit agréé par un autre État contractant et accepté par l'État d'immatriculation ; ou
- b) par une personne ou un organisme conformément à des procédures qui sont autorisées par l'État d'immatriculation ;

et qu'il existe une fiche de maintenance pour les travaux effectués.

2.6.1.3 Le propriétaire ou le locataire veillera à ce que la maintenance de ses avions soit effectuée conformément à un programme de maintenance acceptable pour l'État d'immatriculation.

2.6.2 Enregistrements de maintien de la navigabilité

2.6.2.1 Le propriétaire d'un avion ou, si ce dernier est loué, le locataire, veillera à ce que les enregistrements ci-après soient conservés pendant les périodes indiquées au § 2.6.2.2 :

- a) temps total de service (heures, temps calendaire et cycles, selon le cas) de l'avion et de tous les ensembles à vie limitée ;

- b) situation actuelle de conformité avec tous les renseignements obligatoires applicables relatifs au maintien de la navigabilité ;
- c) renseignements détaillés appropriés sur les modifications et réparations ;
- d) temps de service (heures, temps calendaire et cycles, selon le cas) depuis la dernière révision de l'avion ou de ses ensembles à potentiel entre révisions imposé ;
- e) situation actuelle de conformité de l'avion avec le programme de maintenance ;
- f) enregistrements de maintenance détaillés, pour montrer que toutes les conditions relatives à la signature de fiches de maintenance ont été remplies.

2.6.2.2 Les enregistrements dont il est question au § 2.6.2.1, alinéas a) à e), seront conservés pendant au moins 90 jours après le retrait permanent du service du matériel auquel ils se rapportent, et les enregistrements indiqués au § 2.6.2.1, alinéa f), seront conservés pendant au moins un an après la date de signature de la fiche de maintenance.

2.6.2.3 En cas de changement temporaire de propriétaire ou de locataire, les enregistrements seront mis à la disposition du nouveau propriétaire ou locataire. En cas de changement permanent de propriétaire ou de locataire, les enregistrements seront transférés au nouveau propriétaire ou locataire.

Note 1.— Il n'est pas nécessaire qu'un avion effectuant un vol international soit muni d'enregistrements de maintien de la navigabilité ou documents connexes autres qu'un certificat de navigabilité en cours de validité.

Note 2.— Dans le contexte du § 2.6.2.3, l'État d'immatriculation aura à déterminer ce qu'il convient de considérer comme un changement temporaire de propriétaire ou de locataire en fonction de la nécessité d'avoir prise sur les enregistrements, ce qui dépendra de la possibilité d'y accéder et de les mettre à jour.

2.6.2.4 Les enregistrements conservés et transférés conformément au § 2.6.2 seront tenus sous une forme et dans un format qui en assurent en permanence la lisibilité, la sécurité et l'intégrité.

Note 1.— La forme et le format des enregistrements peuvent inclure, par exemple, des supports papier, filmiques, électroniques, ou toute combinaison de ces supports.

Note 2.— Des orientations relatives aux enregistrements électroniques de maintien de la navigabilité figurent dans le Manuel de navigabilité (Doc 9760).

2.6.3 Modifications et réparations

Toutes les modifications et réparations seront conformes à des règlements de navigabilité acceptables pour l'État d'immatriculation. Des procédures seront établies pour assurer la conservation des renseignements attestant le respect des règlements de navigabilité.

2.6.4 Fiche de maintenance

2.6.4.1 Lorsque les travaux de maintenance sont effectués par un organisme de maintenance agréé, celui-ci remplira une fiche de maintenance conformément à l'Annexe 8, partie II, chapitre 6, section 6.8.

2.6.4.2 Lorsque les travaux de maintenance ne sont pas effectués par un organisme de maintenance agréé, une personne titulaire d'une licence délivrée conformément à l'Annexe 1 remplira et signera une fiche de maintenance pour certifier que les travaux ont été effectués de façon satisfaisante et conformément à des données et des procédures acceptables pour l'État d'immatriculation.

2.6.4.3 Lorsque les travaux de maintenance ne sont pas effectués par un organisme de maintenance agréé, la fiche de maintenance comprendra les renseignements suivants :

- a) les détails essentiels des travaux effectués ;
- b) la date à laquelle ces travaux ont été effectués ;
- c) le nom de la personne ou des personnes autorisées qui ont signé la fiche.

CHAPITRE 2.7 ÉQUIPAGE DE CONDUITE DES AVIONS

2.7.1 Composition de l'équipage de conduite

L'équipage de conduite ne sera pas inférieur, en nombre et en composition, à celui que spécifie le manuel de vol ou tout autre document associé au certificat de navigabilité.

2.7.2 Qualifications

2.7.2.1 Le pilote commandant de bord s'assurera :

- a) que chaque membre de l'équipage de conduite est titulaire d'une licence en cours de validité qui a été délivrée par l'État d'immatriculation, ou validée par lui, si la licence a été délivrée par un autre État contractant ;
- b) que les membres de l'équipage de conduite possèdent les qualifications appropriées ;
- c) que les membres de l'équipage de conduite ont fait le nécessaire pour maintenir leur compétence.

2.7.2.2 Le pilote commandant de bord d'un avion équipé d'un système anticollision embarqué (ACAS II) s'assurera que chaque membre de l'équipage de conduite a reçu une formation lui donnant la compétence nécessaire en matière d'utilisation de l'équipement ACAS II et d'évitement des collisions.

Note 1.— Des procédures relatives à l'utilisation de l'équipement ACAS II figurent dans les Procédures pour les services de navigation aérienne — Exploitation technique des aéronefs (PANS-OPS, Doc 8168), volume I — Procédures de vol. Des lignes directrices relatives à la formation des pilotes sur l'ACAS II figurent dans les PANS-OPS (Doc 8168), volume I, supplément A à la partie III, section 3, chapitre 3.

Note 2.— Une formation appropriée, à la satisfaction de l'État, donnant la compétence nécessaire en matière d'utilisation de l'équipement ACAS II et d'évitement des collisions peut être attestée, par exemple, par :

- a) *la possession d'une qualification de type pour un avion équipé de l'ACAS II, pourvu que le programme de formation menant à cette qualification comprenne le fonctionnement et l'utilisation de l'ACAS II ;*
- b) *la possession d'un document délivré par un organisme de formation ou un instructeur approuvés par l'État pour former les pilotes à l'utilisation de l'ACAS II, et précisant que le titulaire a été formé en conformité avec les lignes directrices indiquées à la Note 1 ;*
- c) *un briefing complet avant le vol donné par un pilote formé à l'utilisation de l'ACAS II en conformité avec les lignes directrices indiquées à la Note 1.*

CHAPITRE 2.8 MANUELS, LIVRES DE BORD ET ENREGISTREMENTS

Note.— Les documents suivants rentrent dans le cadre de la présente Annexe mais ne figurent pas dans ce chapitre :
Enregistrements de maintien de la navigabilité — voir § 2.6.2.

2.8.1 Manuel de vol

Note.— Le manuel de vol de l'avion contient les renseignements spécifiés dans l'Annexe 8.

On mettra à jour le manuel de vol de l'avion en y apportant les modifications imposées par l'État d'immatriculation.

2.8.2 Carnet de route

2.8.2.1 Pour chaque avion employé à la navigation internationale, il sera tenu un carnet de route sur lequel seront portés les renseignements relatifs à l'avion, à l'équipage et à chaque vol.

2.8.2.2 **Recommandation.**— *Il est recommandé que le carnet de route d'un avion comporte les rubriques suivantes :*

- a) nationalité et immatriculation de l'avion ;*
- b) date ;*
- c) noms et fonctions des membres de l'équipage ;*
- d) points et heures de départ et d'arrivée ;*
- e) nature du vol ;*
- f) observations concernant le vol ;*
- g) signature du pilote commandant de bord.*

2.8.3 États de l'équipement de secours et de sauvetage transporté à bord

À tout moment, le propriétaire de l'avion ou, dans le cas d'un avion loué, le locataire, doit pouvoir communiquer sans délai aux centres de coordination de sauvetage des listes contenant des renseignements sur l'équipement de secours et de sauvetage transporté dans l'avion lorsqu'il effectue un vol international. Les renseignements comprendront notamment le nombre, la couleur et le type des canots de sauvetage et des signaux pyrotechniques, le détail des fournitures médicales de secours, les réserves d'eau potable, ainsi que le type de l'équipement radio portatif de secours et les fréquences utilisées.

CHAPITRE 2.9 SÛRETÉ

2.9.1 Sûreté de l'avion

Le pilote commandant de bord sera responsable de la sûreté de l'avion durant son utilisation.

2.9.2 Rapport sur les actes d'intervention illicite

Après un acte d'intervention illicite, le pilote commandant de bord présentera sans délai un rapport sur cet acte à l'autorité locale désignée.

Note.— Au sens du présent chapitre, le mot « sûreté » désigne la prévention d'actes illicites dirigés contre l'aviation civile.

APPENDICE 2.1 FEUX RÉGLEMENTAIRES DES AVIONS

(Voir la section 2, chapitre 2.4, § 2.4.8)

1. TERMINOLOGIE

Dans le présent appendice, les termes suivants ont la signification indiquée ci-après :

Angles de couverture

- a) L'angle A est formé par deux plans verticaux sécants faisant respectivement avec le plan vertical passant par l'axe longitudinal un angle de 70° vers la droite et un angle de 70° vers la gauche, pour un observateur regardant vers l'arrière suivant l'axe longitudinal.
- b) L'angle F est formé par deux plans verticaux sécants faisant respectivement avec le plan vertical passant par l'axe longitudinal un angle de 110° vers la droite et un angle de 110° vers la gauche, pour un observateur regardant vers l'avant suivant l'axe longitudinal.
- c) L'angle L est formé par deux plans verticaux sécants, dont l'un est parallèle à l'axe longitudinal de l'avion, l'autre faisant avec le premier un angle de 110° vers la gauche, pour un observateur regardant vers l'avant suivant l'axe longitudinal.
- d) L'angle R est formé par deux plans verticaux sécants, dont l'un est parallèle à l'axe longitudinal de l'avion, l'autre faisant avec le premier un angle de 110° vers la droite, pour un observateur regardant vers l'avant suivant l'axe longitudinal.

Avoir de l'erre. Un hydravion à la surface de l'eau est dit avoir de l'erre lorsqu'il est en marche et qu'il a une vitesse relative par rapport à l'eau.

Axe longitudinal de l'avion. L'axe longitudinal de l'avion est l'axe qui, à la vitesse normale de croisière, est parallèle à la direction du vol et passe par le centre de gravité de l'avion.

En marche. Un hydravion à la surface de l'eau est dit en marche lorsqu'il n'est ni échoué ni amarré au sol ou à un objet fixe situé sur terre ou dans l'eau.

Maître de sa manœuvre. Un hydravion à la surface de l'eau est dit maître de sa manœuvre lorsqu'il peut exécuter les manœuvres requises par le Règlement international pour prévenir les abordages en mer pour éviter les autres hydravions ou les navires.

Plan horizontal. Le plan horizontal est le plan qui contient l'axe longitudinal et est perpendiculaire au plan de symétrie de l'avion.

Plans verticaux. Les plans verticaux sont les plans qui sont perpendiculaires au plan horizontal.

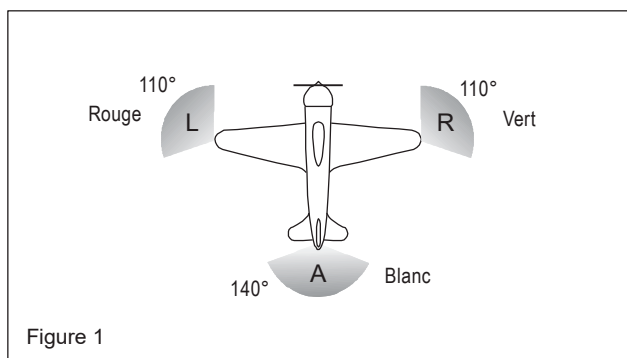
Visible. Visible par nuit noire en atmosphère limpide.

2. FEUX DE POSITION RÉGLEMENTAIRES DES AVIONS EN VOL

Note.— Les feux spécifiés ci-après sont destinés à répondre aux dispositions de l'Annexe 2 en ce qui concerne les feux de position.

Comme l'indique la figure 1, les avions porteront les feux de position ininterrompus suivants :

- a) un feu rouge émettant au-dessus et au-dessous du plan horizontal dans l'angle de couverture L ;
- b) un feu vert émettant au-dessus et au-dessous du plan horizontal dans l'angle de couverture R ;
- c) un feu blanc émettant au-dessus et au-dessous du plan horizontal vers l'arrière dans l'angle de couverture A.



3. FEUX RÉGLEMENTAIRES DES HYDRAVIONS À FLOT

3.1 Généralités

Note.— Les feux spécifiés ci-après sont destinés à répondre aux dispositions de l'Annexe 2 en ce qui concerne les feux réglementaires des hydravions à flot.

Le Règlement international pour prévenir les abordages en mer exige qu'un hydravion porte des feux différents dans chacun des cas suivants :

- a) lorsqu'il est en marche ;
- b) lorsqu'il remorque un autre hydravion ou un bateau ;
- c) lorsqu'il est remorqué ;
- d) lorsqu'il est sans erre et qu'il n'est pas maître de sa manœuvre ;
- e) lorsqu'il a de l'erre mais n'est pas maître de sa manœuvre ;
- f) lorsqu'il est à l'ancre ;
- g) lorsqu'il est échoué.

Les feux exigés des hydravions dans chaque cas sont décrits ci-dessous.

3.2 Hydravion en marche

Comme l'indique la figure 2, l'hydravion doit porter les feux continus ininterrompus suivants :

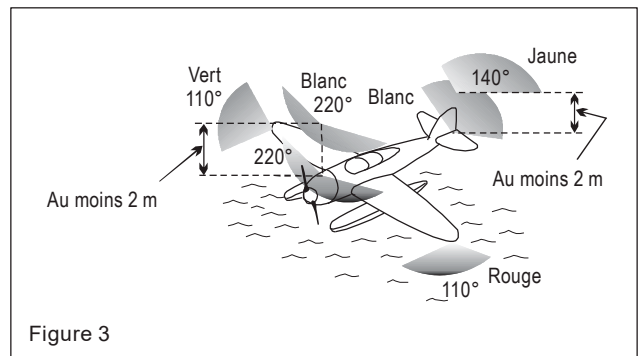
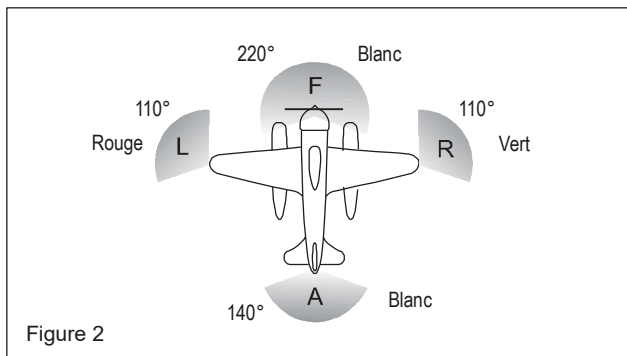
- un feu rouge émettant au-dessus et au-dessous du plan horizontal dans l'angle de couverture L ;
- un feu vert émettant au-dessus et au-dessous du plan horizontal dans l'angle de couverture R ;
- un feu blanc émettant au-dessus et au-dessous du plan horizontal dans l'angle de couverture A ;
- un feu blanc émettant dans l'angle de couverture F.

Les feux décrits aux alinéas a), b) et c) devraient être visibles à une distance de 3,7 km (2 NM) au moins. Le feu décrit à l'alinéa d) devrait être visible à une distance de 9,3 km (5 NM) lorsque l'avion a une longueur de 20 m ou plus ou visible à une distance de 5,6 km (3 NM) lorsque l'avion a une longueur inférieure à 20 m.

3.3 Hydravion remorquant un autre hydravion ou un bateau

Comme l'indique la figure 3, l'hydravion doit porter les feux continus ininterrompus suivants :

- les feux décrits au § 3.2 ;
- un deuxième feu ayant les caractéristiques du feu décrit au § 3.2, alinéa d), et disposé sur la même verticale que ce premier feu à une distance d'au moins 2 m au-dessus ou au-dessous de celui-ci ;
- un feu jaune ayant par ailleurs les mêmes caractéristiques que le feu décrit au § 3.2, alinéa c), et disposé sur la même verticale que ce premier feu à 2 m au moins au-dessus de lui.



3.4 Hydravion remorqué

Un hydravion remorqué portera les feux continus ininterrompus décrits au § 3.2, alinéas a), b) et c).

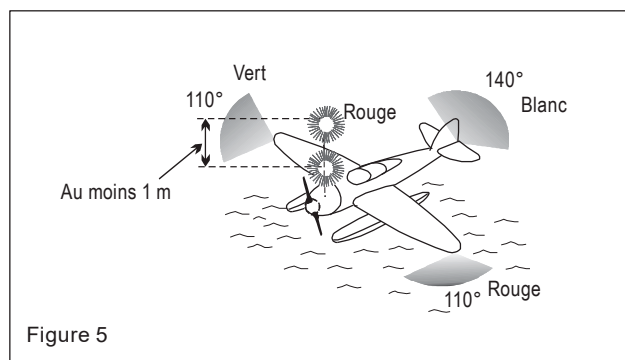
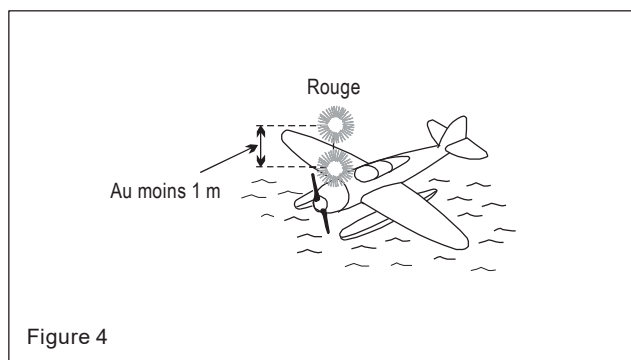
3.5 Hydravion non maître de sa manœuvre et sans erre

Comme l'indique la figure 4, l'hydravion portera deux feux rouges continus placés aux endroits où ils sont le plus visibles, l'un au-dessus de l'autre sur une même verticale, espacés d'au moins 1 m et de manière à être visibles de tout point de l'horizon à une distance de 3,7 km (2 NM) au moins.

3.6 Hydravion ayant de l'erre mais non maître de sa manœuvre

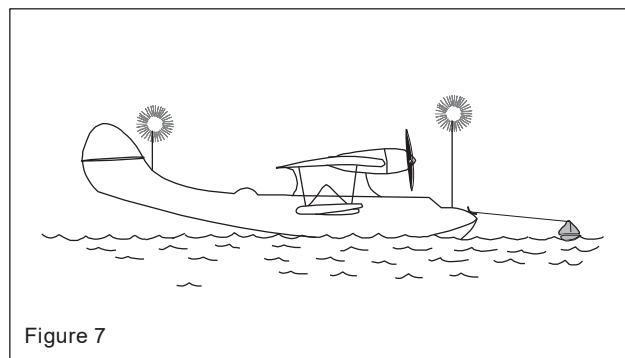
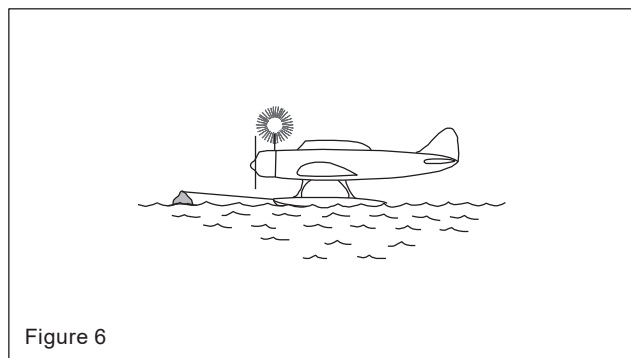
Comme l'indique la figure 5, l'hydravion portera les feux décrits au § 3.5 plus les feux décrits au § 3.2, alinéas a), b) et c).

Note.— Les feux prescrits aux § 3.5 et 3.6 doivent être interprétés par les autres aéronefs comme des signaux indiquant que l'hydravion en question n'est pas maître de sa manœuvre et ne peut donc leur céder le passage. Ces signaux n'indiquent pas que l'hydravion est en détresse et demande de l'aide.



3.7 Hydravion à l'ancre

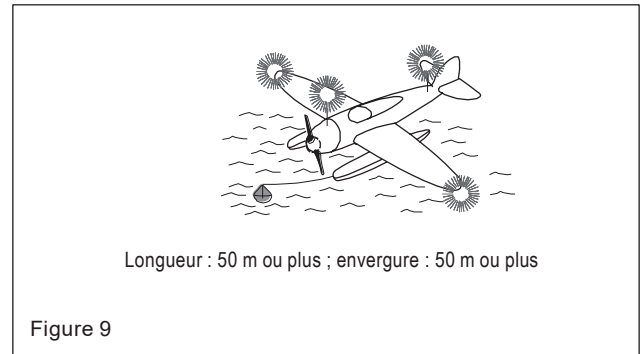
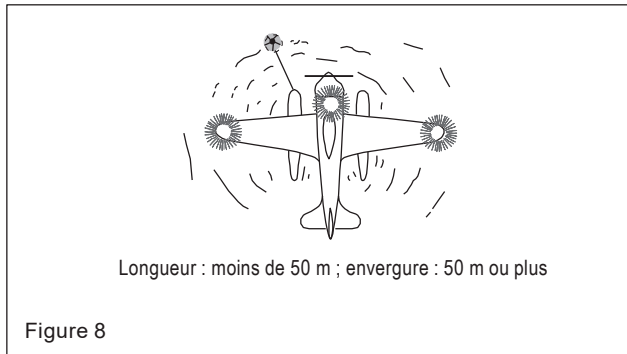
- Si l'hydravion a moins de 50 m de long, il portera un feu blanc continu (figure 6) visible de tout point de l'horizon à une distance de 3,7 km (2 NM) au moins.
- Si l'hydravion a 50 m de long ou plus, il portera un feu blanc continu à l'avant et un autre à l'arrière (Figure 7) visibles tous deux de tout point de l'horizon à une distance de 5,6 km (3 NM) au moins.



- c) Si l'hydravion a une envergure de 50 m ou plus, il portera un feu blanc continu de chaque côté (Figures 8 et 9) pour indiquer l'envergure maximale et ces feux seront visibles, autant que possible, de tout point de l'horizon à une distance de 1,9 km (1 NM) au moins.

3.8 Hydravion échoué

L'hydravion portera les feux prescrits au § 3.7 et en plus, deux feux rouges continus placés sur une même verticale à 1 m au moins l'un de l'autre, de manière à être visibles de tout point de l'horizon.



APPENDICE 2.2 PERFORMANCES REQUISES DU SYSTÈME ALTIMÉTRIQUE POUR LE VOL EN ESPACE AÉRIEN RVSM

(Voir la section 2, chapitre 2.5, § 2.5.2.8)

1. Dans le cas des groupes d'avions dont la conception et la construction sont nominalement identiques dans tous les aspects qui pourraient avoir une incidence sur la précision de la tenue d'altitude, les performances de tenue d'altitude seront telles que la moyenne de l'erreur verticale totale (TVE) pour un groupe d'avions donné ne sera pas supérieure à 25 m (80 ft), avec un écart type qui ne dépassera pas $28 - 0,013z^2$ pour $0 \leq z \leq 25$, lorsque z est la TVE moyenne exprimée en mètres, ou $92 - 0,004z^2$ pour $0 \leq z \leq 80$, lorsque z est exprimée en pieds. En outre, les composantes de la TVE doivent avoir les caractéristiques suivantes :

- a) l'erreur de système altimétrique (ASE) moyenne du groupe ne dépassera pas 25 m (80 ft) ;
- b) la somme de la valeur absolue de l'ASE moyenne et de trois écarts types de l'ASE ne dépassera pas 75 m (245 ft) ;
- c) les différences entre le niveau de vol autorisé et l'altitude-pression indiquée effectivement suivie pendant le vol seront symétriques de part et d'autre d'une moyenne de 0 m, avec un écart type qui ne dépasse pas 13,3 m (43,7 ft) et, d'autre part, la réduction de la fréquence des différences ayant une amplitude croissante sera au moins exponentielle.

2. Dans le cas d'un avion pour lequel les caractéristiques de la cellule et du montage du système altimétrique sont uniques et qui ne peut donc pas être classé dans un des groupes d'avions visés par le paragraphe 1, les performances de tenue d'altitude seront telles que les composantes de la TVE de l'avion auront les caractéristiques suivantes :

- a) l'ASE ne dépassera pas 60 m (200 ft), dans toutes les conditions de vol ;
- b) les différences entre le niveau de vol autorisé et l'altitude-pression indiquée effectivement suivie pendant le vol seront symétriques de part et d'autre d'une moyenne de 0 m, avec un écart type qui ne dépasse pas 13,3 m (43,7 ft) et, d'autre part, la réduction de la fréquence des différences ayant une amplitude croissante sera au moins exponentielle.

APPENDICE 2.3 ENREGISTREURS DE BORD

(Voir la section 2, chapitre 2.4, § 2.4.16)

Les dispositions du présent appendice s'appliquent aux enregistreurs de bord destinés à équiper les avions employés à la navigation aérienne internationale. Les enregistreurs de bord protégés contre les impacts se composent d'un ou de plusieurs des enregistreurs suivants :

- un enregistreur de données de vol (FDR),
- un enregistreur de conversations de poste de pilotage (CVR),
- un enregistreur d'images embarqué (AIR),
- un enregistreur de communications par liaison de données (DLR).

Lorsque des images ou des renseignements communiqués par liaison de données doivent être enregistrés sur un enregistreur de vol protégé contre les impacts, il est permis de les enregistrer soit sur le CVR ou sur le FDR.

Les enregistreurs de bord légers se composent d'un ou de plusieurs des systèmes suivants :

- un système d'enregistrement de données d'aéronef (ADRS),
- un système d'enregistrement audio de poste de pilotage (CARS),
- un système embarqué d'enregistrement d'images (AIRS),
- un système d'enregistrement de communications par liaison de données (DLRS).

Lorsque des images ou des renseignements communiqués par liaison de données doivent être enregistrés sur un enregistreur de vol léger, il est permis de les enregistrer soit sur le CARS ou sur l'ADRS.

1. DISPOSITIONS GÉNÉRALES

- 1.1 Les boîtiers des enregistreurs de bord non largables seront peints d'une couleur orange distinctive.
- 1.2 Les boîtiers des enregistreurs de bord non largables protégés contre les impacts :
 - a) porteront des marques réfléchissantes destinées à faciliter leur repérage ;
 - b) seront dotés d'un dispositif de localisation subaquatique à déclenchement automatique, solidement assujéti, fonctionnant sur une fréquence de 37,5 kHz. Dès que possible mais au plus tard le 1^{er} janvier 2018, ce dispositif aura une autonomie de fonctionnement d'au moins 90 jours.
- 1.3 Les boîtiers des enregistreurs de bord automatiques largables :
 - a) seront peints d'une couleur orange distinctive ; la surface visible de l'extérieur de l'aéronef pourra toutefois être d'une autre couleur ;
 - b) porteront des marques réfléchissantes destinées à faciliter le repérage des enregistreurs ;
 - c) seront dotés d'un ELT intégré à mise en marche automatique.

1.4 L'installation des enregistreurs de bord répondra aux conditions suivantes :

- a) le risque d'endommagement des enregistrements sera le plus faible possible ;
- b) un dispositif sonore ou visuel permettra de vérifier avant le vol si les enregistreurs fonctionnent correctement ;
- c) si les enregistreurs sont munis d'un dispositif d'effacement, l'installation sera conçue de manière à empêcher le fonctionnement de ce dispositif pendant le temps de vol ou en cas d'impact ;
- d) le poste de pilotage des avions dont le premier certificat de navigabilité individuel est délivré le 1^{er} janvier 2023 ou après sera doté d'une fonction d'effacement commandée par l'équipage de conduite qui, lorsqu'elle est activée, modifie l'enregistrement du CVR et de l'AIR afin d'en empêcher la récupération par des techniques de relecture ou de copie ordinaires. L'installation sera conçue de manière à éviter l'activation pendant le vol. De plus, la probabilité d'une activation intempestive de la fonction d'effacement durant un accident sera réduite au minimum.

Note.— La fonction d'effacement est destinée à empêcher l'accès aux enregistrements du CVR et de l'AIR par des techniques de relecture ou de copie ordinaires mais n'empêcherait pas les services d'enquête sur les accidents de récupérer ces enregistrements en utilisant des techniques spécialisées de relecture ou de copie.

1.5 Les enregistreurs de bord protégés contre les impacts seront installés de façon à recevoir leur alimentation électrique d'une barre omnibus qui assure la plus grande fiabilité de fonctionnement sans compromettre l'alimentation de circuits essentiels ou de circuits de secours.

1.6 Les enregistreurs de bord légers seront raccordés à une source d'alimentation électrique ayant des caractéristiques qui assurent un enregistrement approprié et fiable dans l'environnement d'exploitation.

1.7 Des essais effectués selon des méthodes approuvées par l'autorité de certification compétente démontreront que les enregistreurs de bord fonctionnent de façon satisfaisante dans les conditions extrêmes d'environnement pour lesquelles ils ont été conçus.

1.8 Des moyens seront prévus qui assureront une synchronisation précise entre les enregistrements des enregistreurs de bord.

1.9 Le constructeur de l'enregistreur de bord fournira à l'autorité de certification compétente les renseignements ci-après sur les enregistreurs de bord :

- a) mode d'emploi établi par le constructeur, limitations de l'équipement et procédures d'installation ;
- b) origine ou source des paramètres et équations reliant les comptages aux unités de mesure ;
- c) comptes rendus d'essais du constructeur ;
- d) informations détaillées pour assurer le maintien en état de fonctionnement de l'enregistreur de bord.

1.10 Le titulaire de l'approbation de navigabilité pour la conception de l'installation de l'enregistreur de bord mettra à la disposition de l'exploitant de l'avion les renseignements pertinents relatifs au maintien de la navigabilité qui seront intégrés au programme de maintenance relatif au maintien de la navigabilité. Ces renseignements couvriront en détail toutes les tâches à effectuer pour assurer le maintien en état de fonctionnement de l'enregistreur de bord.

Note 1.— L'enregistreur de bord est composé de l'enregistreur de bord ainsi que de tous les capteurs qui lui sont dédiés, du matériel et du logiciel qui fournissent les renseignements exigés dans le présent appendice.

Note 2.— Les conditions relatives au maintien en état de fonctionnement d'un enregistreur de bord sont définies à la section 6 du présent appendice. Le Manuel de maintenance des systèmes enregistreurs de bord (FRSM) (Doc 10104) fournit des orientations sur les tâches de maintenance concernant les enregistreurs de bord.

2. ENREGISTREUR DE DONNÉES DE VOL (FDR) ET SYSTÈME D'ENREGISTREMENT DE DONNÉES D'AÉRONEF (ADRS)

2.1 Logique de démarrage et d'arrêt

Le FDR ou l'ADRS commencera à enregistrer avant que l'avion ne se déplace par ses propres moyens et enregistrera de manière continue jusqu'à la fin du vol, quand l'avion n'est plus capable de se déplacer par ses propres moyens.

2.2 Paramètres à enregistrer

Note.— Les précédentes éditions de l'Annexe 6, partie 2, définissaient les types d'enregistreurs en fonction des premières évolutions des FDR.

2.2.1 Les paramètres qui permettent de répondre aux exigences relatives aux FDR sont énumérés dans le tableau A2.3-1. Le nombre de paramètres à enregistrer dépendra de la complexité de l'avion. Les paramètres non suivis d'un astérisque (*) seront obligatoirement enregistrés, quelle que soit la complexité de l'avion. Les paramètres suivis d'un astérisque (*) seront également enregistrés si des systèmes de bord ou l'équipage de conduite utilisent une source de données sur ces paramètres pour la conduite de l'avion. On pourra toutefois utiliser d'autres paramètres à la place, compte dûment tenu du type de l'avion et des caractéristiques de l'équipement d'enregistrement.

2.2.2 Si l'on dispose d'une plus grande capacité d'enregistrement, il conviendrait d'envisager d'enregistrer les renseignements supplémentaires suivants :

- a) renseignements opérationnels provenant des dispositifs d'affichage électroniques, tels que les systèmes d'instruments de vol électroniques (EFIS), le moniteur électronique centralisé de bord (ECAM) et le système d'affichage des paramètres moteurs et d'alerte de l'équipage (EICAS). Utiliser l'ordre de priorité suivant :
 - 1) paramètres choisis par l'équipage de conduite concernant la trajectoire de vol souhaitée, par exemple pression barométrique affichée, altitude sélectionnée, vitesse anémométrique sélectionnée, hauteur de décision, et indications sur le mode de pilotage automatique et son enclenchement, si celles-ci ne sont pas enregistrées à partir d'une autre source ;
 - 2) sélection/état du système d'affichage, par exemple SECTOR, PLAN, ROSE, NAV, WXR, COMPOSITE, COPY ;
 - 3) avertissements et alarmes ;
 - 4) identification des affichages pour les procédures d'urgence et les listes de vérification ;
- b) renseignements sur la décélération, et notamment sur l'application des freins, à utiliser lors des enquêtes sur les cas de dépassement de piste à l'atterrissage et de décollage interrompu.

2.2.3 Les paramètres qui permettent de répondre aux recommandations en ce qui concerne la trajectoire de vol et la vitesse affichées au(x) pilote(s) sont énumérés ci-dessous. Les paramètres non suivis d'un astérisque (*) seront obligatoirement

enregistrés. Les paramètres suivis d'un astérisque (*) seront également enregistrés si une source de données sur ces paramètres est affichée au(x) pilote(s) et s'il est possible en pratique de les enregistrer :

- Altitude-pression
- Vitesse indiquée ou vitesse corrigée
- Cap (référence primaire de l'équipage)
- Assiette en tangage
- Assiette en roulis
- Poussée/puissance moteur
- État train d'atterrissage*
- Température totale ou température ambiante extérieure*
- Heure*
- Données de navigation* : angle de dérive, vitesse du vent, direction du vent, latitude/longitude
- Hauteur radioaltimétrique*

2.2.4 Les paramètres qui permettent de répondre aux exigences relatives aux ADRS sont les sept premiers paramètres énumérés dans le tableau A2.3-3.

2.2.5 Si l'ADRS offre une plus grande capacité d'enregistrement, l'enregistrement des paramètres 8 et suivants énumérés dans le tableau A2.3-3 sera envisagé.

2.3 Renseignements supplémentaires

2.3.1 La plage de mesure, l'intervalle d'enregistrement et la précision des paramètres sur l'équipement installé seront vérifiés au moyen de méthodes approuvées par l'autorité de certification compétente.

2.3.2 L'exploitant/le propriétaire tiendra une documentation sur l'attribution des paramètres, les équations de conversion, l'étalonnage périodique et l'état de fonctionnement/la maintenance des enregistreurs de bord. La documentation sera suffisante pour garantir que les autorités chargées d'enquêter sur les accidents disposeront des renseignements nécessaires pour la lecture des données sous forme d'unités techniques.

3. ENREGISTREUR DE CONVERSATIONS DE POSTE DE PILOTAGE (CVR) ET SYSTÈME D'ENREGISTREMENT AUDIO DE POSTE DE PILOTAGE (CARS)

3.1 Logique de démarrage et d'arrêt

Le CVR ou le CARS commencera à enregistrer avant que l'avion ne se déplace par ses propres moyens et enregistrera de manière continue jusqu'à la fin du vol, quand l'avion n'est plus capable de se déplacer par ses propres moyens. De plus, sous réserve de la disponibilité de l'alimentation électrique, le CVR ou le CARS commencera à enregistrer dès que possible pendant les vérifications de poste de pilotage avant le démarrage des moteurs au début du vol jusqu'à l'exécution des vérifications de poste de pilotage immédiatement après l'arrêt des moteurs à la fin du vol.

3.2 Signaux à enregistrer

3.2.1 Le CVR enregistrera simultanément au moins les éléments suivants sur quatre canaux distincts ou plus :

- a) communications vocales émises ou reçues par radio à bord de l'avion ;

- b) ambiance sonore du poste de pilotage ;
- c) communications vocales échangées par l'interphone de bord, si l'avion en est équipé, entre les membres de l'équipage de conduite, dans le poste de pilotage ;
- d) signaux vocaux ou acoustiques identifiant une aide de navigation ou une aide d'approche et entendus dans l'écouteur de casque ou le haut-parleur ;
- e) communications numériques avec l'ATS, sauf si elles sont enregistrées sur le FDR.

3.2.2 L'attribution audio du CVR devrait de préférence être la suivante :

- a) panneau audio du pilote commandant de bord ;
- b) panneau audio du copilote ;
- c) autres postes d'équipage de conduite et la référence chronologique ;
- d) microphone d'ambiance sonore du poste de pilotage.

3.2.3 Le CARS enregistrera simultanément au moins les éléments suivants sur deux canaux distincts ou plus :

- a) communications vocales émises ou reçues par radio à bord de l'avion ;
- b) ambiance sonore du poste de pilotage ;
- c) communications vocales échangées sur l'interphone de bord, si l'avion en est équipé, entre les membres de l'équipage de conduite, dans le poste de pilotage.

3.2.4 L'attribution audio du CARS devrait de préférence être la suivante :

- a) communications vocales ;
- b) ambiance sonore du poste de pilotage.

4. ENREGISTREUR D'IMAGES EMBARQUÉ (AIR) ET SYSTÈME D'ENREGISTREMENT D'IMAGES EMBARQUÉ (AIRS)

4.1 Logique de démarrage et d'arrêt

L'AIR ou l'AIRS commencera à enregistrer avant que l'avion ne se déplace par ses propres moyens et enregistrer de manière continue jusqu'à la fin du vol, quand l'avion n'est plus capable de se déplacer par ses propres moyens. De plus, sous réserve de la disponibilité de l'alimentation électrique, il commencera à enregistrer dès que possible pendant les vérifications de poste de pilotage avant le démarrage des moteurs au début du vol, jusqu'à l'exécution des vérifications de poste de pilotage immédiatement après l'arrêt des moteurs à la fin du vol.

4.2 Classes

4.2.1 Les AIR ou AIRS Classe A captent des images de l'ensemble du poste de pilotage afin de fournir des renseignements complémentaires à ceux des enregistreurs de bord classiques.

Note 1.— Aux fins du respect de la vie privée, la vue d'ensemble du poste de pilotage peut être autant que possible ajustée de façon à ne pas montrer la tête et les épaules des membres d'équipage quand ils sont assis en position de travail normale.

Note 2.— Il n'y a pas de disposition relative aux AIR ou AIRS Classe A dans le présent document.

4.2.2 Les AIR ou AIRS Classe B captent des images des affichages de messages communiqués par liaison de données.

4.2.3 Les AIR ou AIRS Classe C captent des images des instruments et des panneaux de commandes.

Note.— On peut considérer un AIR ou un AIRS Classe C comme un moyen d'enregistrer les données de vol quand il est impossible ou hors de prix d'enregistrer ces données sur un FDR ou un ADRS ou quand un FDR n'est pas obligatoire.

5. ENREGISTREUR DE COMMUNICATIONS PAR LIAISON DE DONNÉES (DLR)

5.1 Applications à enregistrer

5.1.1 Lorsque la trajectoire de vol de l'aéronef est autorisée ou contrôlée au moyen de messages communiqués par liaison de données, tous ces messages, aussi bien en liaison montante (à destination de l'aéronef) qu'en liaison descendante (en provenance de l'aéronef), seront enregistrés à bord de l'aéronef. Dans la mesure du possible, l'heure d'affichage des messages à l'équipage de conduite et l'heure des réponses seront enregistrées.

Note.— Des renseignements suffisants permettant de déterminer la teneur des messages communiqués par liaison de données et l'heure d'affichage des messages à l'équipage de conduite sont nécessaires pour établir la séquence exacte des événements se produisant à bord d'un aéronef.

5.1.2 Les messages concernant les applications énumérées au tableau A2.3-2 seront enregistrés. Les messages des applications non suivies d'un astérisque (*) seront obligatoirement enregistrés quelle que soit la complexité du système. Les messages des applications suivies d'un astérisque (*) seront enregistrés seulement dans la mesure où cela est possible en pratique compte tenu de l'architecture du système.

6. INSPECTIONS DES ENREGISTREURS DE BORD

6.1 Avant le premier vol de la journée, on procédera à des vérifications manuelles et/ou automatiques des éléments de test incorporés des enregistreurs de bord et, le cas échéant, de l'unité d'acquisition de données de vol.

6.2 L'intervalle d'inspection de la fonction d'enregistrement des systèmes FDR ou des ADRS, des systèmes CVR ou des CARS, et des systèmes AIR ou AIRS sera d'un an ; sous réserve de l'approbation de l'autorité de réglementation compétente, cet intervalle pourra être porté à deux ans s'il est démontré que le fonctionnement et le dispositif d'autocontrôle de ces systèmes offrent un haut degré d'intégrité. L'intervalle d'inspection de la fonction d'enregistrement des systèmes DLR ou DLRS sera de deux ans ; sous réserve de l'approbation de l'autorité de réglementation compétente, cet intervalle pourra être porté à quatre ans s'il est démontré que le fonctionnement et le dispositif d'autocontrôle de ces systèmes offrent un haut degré d'intégrité.

6.3 Les inspections de la fonction d'enregistrement seront effectuées comme suit :

- a) au moyen d'une analyse des données tirées des enregistreurs de bord, on s'assurera que ces derniers fonctionnent bien pour la durée nominale d'enregistrement ;
- b) l'enregistrement des données d'un vol complet par le FDR ou l'ADRS sera analysé sous forme d'unités techniques dans le but d'évaluer la validité de tous les paramètres enregistrés. On accordera une attention particulière aux paramètres mesurés par les capteurs reliés en exclusivité au FDR ou à l'ADRS. Il n'est pas nécessaire d'examiner les paramètres concernant le système de barres omnibus électriques de l'avion si leur état peut être contrôlé au moyen d'autres systèmes de bord ;
- c) le moyen de lecture sera doté des logiciels nécessaires pour convertir de façon précise les valeurs enregistrées en unités techniques et pour déterminer l'état des signaux discrets ;
- d) on effectuera un examen du signal enregistré par le CVR ou par le CARS en procédant à une relecture de l'enregistrement. En place dans l'aéronef, le CVR ou le CARS enregistrera les signaux d'essai provenant de chaque source de l'aéronef et de sources extérieures appropriées, et l'on s'assurera que tous les signaux nécessaires répondent aux normes d'intelligibilité ;
- e) si possible, durant l'examen, on examinera un échantillon des enregistrements en vol du CVR ou du CARS pour s'assurer que l'intelligibilité du signal est acceptable ;
- f) on effectuera un examen des images captées par l'AIR ou l'AIRS en repassant l'enregistrement. En place dans l'aéronef, l'AIR ou l'AIRS enregistrera les images d'essai provenant de chaque source de l'aéronef et de sources extérieures appropriées, et l'on s'assurera que toutes les images nécessaires répondent aux normes de qualité d'enregistrement ;
- g) on effectuera un examen des messages enregistrés sur le DLR ou le DLRS en procédant à une relecture de l'enregistrement du DLR ou du DLRS.

6.4 Un système enregistreur de bord sera considéré comme étant hors d'état de fonctionnement s'il y a une période significative de données de mauvaise qualité, de signaux inintelligibles, ou si un ou plusieurs paramètres obligatoires ne sont pas enregistrés correctement.

6.5 Un rapport de l'inspection de la fonction d'enregistrement sera mis à la disposition de l'autorité de réglementation, pour contrôle, lorsqu'elle en fait la demande.

6.6 Étalonnage du FDR :

- a) pour ce qui est des paramètres qui sont mesurés par des capteurs reliés en exclusivité au FDR et qui ne sont pas vérifiés par d'autres moyens, on procédera à un réétalonnage à un intervalle déterminé par les renseignements relatifs au maintien de la navigabilité du FDR. À défaut de tels renseignements, on procédera à un réétalonnage tous les cinq ans au moins. Le réétalonnage déterminera tout écart par rapport aux routines de conversion technique employées pour les paramètres obligatoires et garantira que les paramètres sont enregistrés dans les limites des tolérances d'étalonnage ;
- b) lorsque les paramètres d'altitude et de vitesse sont fournis par des capteurs reliés en exclusivité au FDR, on procédera à un réétalonnage à un intervalle déterminé par les renseignements relatifs au maintien de la navigabilité du FDR. À défaut de tels renseignements, on procédera à un réétalonnage tous les deux ans au moins.

Tableau A2.3-1 Enregistreurs de données de vol — Caractéristiques des paramètres

Numéro de série	Paramètre	Application	Plage de mesure	Intervalle maximal d'échantillonnage et d'enregistrement (secondes)	Limites de précision (signal d'entrée comparé au dépouillement de l'enregistreur)	Résolution d'enregistrement
1	Heure (UTC, lorsque disponible, sinon chronométrage ou heure GNSS de synchronisation)		24 heures	4	±0,125 %/h	1 s
2	Altitude-pression		de -300 m (-1 000 ft) à l'altitude maximale de certification de l'aéronef +1 500 m (+5 000 ft)	1	de ±30 m à ±200 m (de ±100 ft à ±700 ft)	1,5 m (5 ft)
3	Vitesse indiquée ou vitesse corrigée		de 95 km/h (50 kt) à max V_{S_0} (Note 1) V_{S_0} à 1,2 V_D (Note 2)	1	±5 % ±3 %	1 kt (recommandé : 0,5 kt)
4	Cap (référence primaire de l'équipage de conduite)		360°	1	±2°	0,5°
5	Accélération normale		de -3 g à +6 g	0,125	±1 % de la valeur maximale à l'exclusion de l'erreur de référence de ±5 %	0,004 g
6	Assiette en tangage		±75° ou plage utilisable, si elle est supérieure	0,25	±2°	0,5°
7	Assiette en roulis		±180°	0,25	±2°	0,5°
8	Émission radio		En cours ou non (une marque d'événement)	1		
9	Régime de chaque moteur (Note 3)		Plage totale	1 (par moteur)	±2 %	0,2 % de la plage totale ou résolution nécessaire à l'exploitation de l'aéronef
10*	Volets de bord de fuite et position de la commande correspondante du poste de pilotage		Plage totale ou chaque position distincte	2	±5 % ou selon l'indicateur du pilote	0,5 % de la plage totale ou résolution nécessaire à l'exploitation de l'aéronef
11*	Volets de bord d'attaque et position de la commande correspondante du poste de pilotage		Plage totale ou chaque position distincte	2	±5 % ou selon l'indicateur du pilote	0,5 % de la plage totale ou résolution nécessaire à l'exploitation de l'aéronef
12*	Position de l'inverseur de poussée		Effacé, en mouvement, en inversion	1 (par moteur)		

Numéro de série	Paramètre	Application	Plage de mesure	Intervalle maximal d'échantillonnage et d'enregistrement (secondes)	Limites de précision (signal d'entrée comparé au dépouillement de l'enregistreur)	Résolution d'enregistrement
13*	Position de la commande déporteurs sol/aérofreins (sélection et position des déporteurs sol/aérofreins)		Plage totale ou chaque position distincte	1	±2 %, sauf cas exceptionnel nécessitant plus de précision	0,2 % de la plage totale
14	Température extérieure		Plage du détecteur	2	±2 °C	0,3 °C
15*	Mode pilote automatique/ automanette/commandes automatiques de vol et état d'embrayage		Combinaison appropriée de marques d'événement	1		
16	Accélération longitudinale		±1 g	0,25	±0,015 g, à l'exclusion d'une erreur de référence de ±0,05 g	0,004 g
17	Accélération latérale (Note 3)		±1 g	0,25	±0,015 g, à l'exclusion d'une erreur de référence de ±0,05 g	0,004 g
18	Action du pilote et/ou position des gouvernes — commandes principales (tangage, roulis, lacet) (Notes 4 et 8)	Demande de certification de type présentée à un État contractant avant le 1 ^{er} janvier 2016	Plage totale	0,25	±2° sauf cas exceptionnel nécessitant plus de précision	0,2 % de la plage totale ou selon l'installation
		Demande de certification de type présentée à un État contractant le 1 ^{er} janvier 2016 ou après	Plage totale	0,125	±2° sauf cas exceptionnel nécessitant plus de précision	0,2 % de la plage totale ou selon l'installation
19	Position du compensateur en tangage		Plage totale	1	±3 % sauf cas exceptionnel nécessitant plus de précision	0,3 % de la plage totale ou selon l'installation
20*	Indication du radioaltimètre		de -6 m à 750 m (de -20 ft à 2 500 ft)	1	±0,6 m (±2 ft) ou ±3 % en retenant la plus grande de ces deux valeurs, au-dessous de 150 m (500 ft), et ±5 % au-dessus de 150 m (500 ft)	0,3 m (1 ft) au-dessous de 150 m (500 ft) ; 0,3 m (1 ft) + 0,5 % de la plage totale au-dessus de 150 m (500 ft)
21*	Écart par rapport à l'alignement vertical (alignement de descente ILS/GNSS/GLS, site MLS, écart vertical IRNAV/IAN)		Plage du signal	1	±3 %	0,3 % de la plage totale

Numéro de série	Paramètre	Application	Plage de mesure	Intervalle maximal d'échantillonnage et d'enregistrement (secondes)	Limites de précision (signal d'entrée comparé au dépouillement de l'enregistreur)	Résolution d'enregistrement
22*	Écart par rapport à l'alignement horizontal (alignement de piste ILS/GNSS/GLS, azimut MLS, écart latéral IRNAV/IAN)		Plage du signal	1	±3 %	0,3 % de la plage totale
23	Passage de radioborne		Marque d'événement	1		
24	Avertissement principal		Marque d'événement	1		
25	Sélection de fréquence sur chaque récepteur de navigation (Note 5)		Plage totale	4	Selon l'installation	
26*	Distances DME 1 et 2 [inclut la distance jusqu'au seuil de piste (GLS) et la distance jusqu'au point d'approche interrompue (IRNAV/IAN)] (Notes 5 et 6)		de 0 à 370 km (de 0 à 200 NM)	4	Selon l'installation	1 852 m (1 NM)
27	État « en vol » ou « au sol »		Marque d'événement	1		
28*	État GPWS/TAWS/GCAS [sélection du mode d'affichage du relief, y compris état fenêtre flash, alertes (mises en garde et avertissements) et avis consultatifs concernant le relief et position de l'interrupteur (marche/arrêt)]		Marque d'événement	1		
29*	Angle d'attaque		Plage totale	0,5	Selon l'installation	0,3 % de la plage totale
30*	Hydraulique, chaque circuit (basse pression)		Marque d'événement	2		0,5 % de la plage totale
31*	Données de navigation (latitude/longitude, vitesse sol et angle de dérive) (Note 7)		Selon l'installation	1	Selon l'installation	
32*	Position train et sélecteur de train		Marque d'événement	4	Selon l'installation	
33*	Vitesse sol		Selon l'installation	1	Les données devraient provenir du système le plus précis	1 kt

Numéro de série	Paramètre	Application	Plage de mesure	Intervalle maximal d'échantillonnage et d'enregistrement (secondes)	Limites de précision (signal d'entrée comparé au dépouillement de l'enregistreur)	Résolution d'enregistrement
34	Freins (pression des freins gauches et droits, position des pédales correspondantes)		(Plage totale maximale mesurée, marques d'événement ou plage totale)	1	±5 %	2 % de la plage totale
35*	Paramètres moteur supplémentaires : EPR, N ₁ , niveau de vibration indiqué, N ₂ , EGT, débit carburant, position du levier d'arrêt carburant, N ₃ , position du répartiteur de carburant moteur	Position du répartiteur de carburant moteur : demande de certification de type présentée à un État contractant le 1 ^{er} janvier 2023 ou après	Selon l'installation	Chaque moteur, chaque seconde	Selon l'installation	2 % de la plage totale
36*	TCAS/ACAS (système d'alerte et d'évitement des abordages/système anticollision embarqué)		Marque(s) d'événement	1	Selon l'installation	
37*	Avertissement de cisaillement du vent		Marque d'événement	1	Selon l'installation	
38*	Calage barométrique (pilote, copilote)		Selon l'installation	64	Selon l'installation	0,1 mb (0,01 inHg)
39*	Altitude sélectionnée (tous modes de fonctionnement sélectionnables par le pilote)		Selon l'installation	1	Selon l'installation	Suffisante pour déterminer la valeur sélectionnée par l'équipage
40*	Vitesse sélectionnée (tous modes de fonctionnement sélectionnables par le pilote)		Selon l'installation	1	Selon l'installation	Suffisante pour déterminer la valeur sélectionnée par l'équipage
41*	Mach sélectionné (tous modes de fonctionnement sélectionnables par le pilote)		Selon l'installation	1	Selon l'installation	Suffisante pour déterminer la valeur sélectionnée par l'équipage
42*	Vitesse verticale sélectionnée (tous modes de fonctionnement sélectionnables par le pilote)		Selon l'installation	1	Selon l'installation	Suffisante pour déterminer la valeur sélectionnée par l'équipage
43*	Cap sélectionné (tous modes de fonctionnement sélectionnables par le pilote)		Selon l'installation	1	Selon l'installation	Suffisante pour déterminer la valeur sélectionnée par l'équipage

Numéro de série	Paramètre	Application	Plage de mesure	Intervalle maximal d'échantillonnage et d'enregistrement (secondes)	Limites de précision (signal d'entrée comparé au dépouillement de l'enregistreur)	Résolution d'enregistrement
44*	Trajectoire de vol sélectionnée (tous modes de fonctionnement sélectionnables par le pilote) [route/DSTRK, angle de la trajectoire, trajectoire d'approche finale (IRNAV/IAN)]			1	Selon l'installation	Selon l'installation
45*	Hauteur de décision sélectionnée		Selon l'installation	64	Selon l'installation	Suffisante pour déterminer la valeur sélectionnée par l'équipage
46*	Configuration des affichages EFIS (pilote, copilote)		Marque(s) d'événement	4	Selon l'installation	
47*	Configuration de l'affichage multifonction/moteurs/alertes		Marque(s) d'événement	4	Selon l'installation	
48*	État bus électrique c.a.		Marque(s) d'événement	4	Selon l'installation	
49*	État bus électrique c.c.		Marque(s) d'événement	4	Selon l'installation	
50*	Position des vannes de prélèvement moteur		Marque(s) d'événement	4	Selon l'installation	
51*	Position vanne de prélèvement GAP		Marque(s) d'événement	4	Selon l'installation	
52*	Panne d'ordinateur		Marque(s) d'événement	4	Selon l'installation	
53*	Commande de poussée		Selon l'installation	2	Selon l'installation	2 % de la plage totale
54*	Poussée cible		Selon l'installation	4	Selon l'installation	2 % de la plage totale
55*	Centrage calculé		Selon l'installation	64	Selon l'installation	1 % de la plage totale
56*	Quantité de carburant dans le réservoir de centrage		Selon l'installation	64	Selon l'installation	1 % de la plage totale
57*	Affichage tête haute en service		Selon l'installation	4	Selon l'installation	
58*	Affichage paravisuel en marche/arrêté		Selon l'installation	1	Selon l'installation	
59*	Protection décrochage, intervention vibreur et pousseur de manche		Selon l'installation	1	Selon l'installation	

Numéro de série	Paramètre	Application	Plage de mesure	Intervalle maximal d'échantillonnage et d'enregistrement (secondes)	Limites de précision (signal d'entrée comparé au dépouillement de l'enregistreur)	Résolution d'enregistrement
60*	Référence du système de navigation primaire : GNSS, INS, VOR/DME, MLS, Loran C, radiophare d'alignement de piste, radiophare d'alignement de descente		Selon l'installation	4	Selon l'installation	
61*	Détection givrage		Selon l'installation	4	Selon l'installation	
62*	Avertissement moteur (chaque moteur) — vibration		Selon l'installation	1	Selon l'installation	
63*	Avertissement moteur (chaque moteur) — température excessive		Selon l'installation	1	Selon l'installation	
64*	Avertissement moteur (chaque moteur) — pression d'huile basse		Selon l'installation	1	Selon l'installation	
65*	Avertissement moteur (chaque moteur) — survitesse		Selon l'installation	1	Selon l'installation	
66*	Position du compensateur de lacet		Plage totale	2	±3 % sauf cas exceptionnel nécessitant plus de précision	0,3 % de la plage totale
67*	Position du compensateur de roulis		Plage totale	2	±3 % sauf cas exceptionnel nécessitant plus de précision	0,3 % de la plage totale
68*	Angle de lacet ou de glissade		Plage totale	1	±5 %	0,5°
69*	Sélection des systèmes de dégivrage et/ou d'antigivrage		Marque(s) d'événement	4		
70*	Pression hydraulique (chaque circuit)		Plage totale	2	±5 %	100 psi
71*	Perte de pression cabine		Marque d'événement	1		
72*	Position de la commande de compensation — tangage		Plage totale	1	±5 %	0,2 % de la plage totale ou selon l'installation
73*	Position de la commande de compensation — roulis		Plage totale	1	±5 %	0,2 % de la plage totale ou selon l'installation

Numéro de série	Paramètre	Application	Plage de mesure	Intervalle maximal d'échantillonnage et d'enregistrement (secondes)	Limites de précision (signal d'entrée comparé au dépouillement de l'enregistreur)	Résolution d'enregistrement
74*	Position de la commande de compensation — lacet		Plage totale	1	±5 %	0,2 % de la plage totale ou selon l'installation
75	Toutes forces exercées sur les commandes de vol du poste de pilotage (volant, manche, palonnier)		Plage totale [± 311 N (± 70 lbf), ± 378 N (± 85 lbf), ± 734 N (± 165 lbf)]	1	±5 %	0,2 % de la plage totale ou selon l'installation
76*	Marqueur d'événement		Marque d'événement	1		
77*	Date		365 jours	64		
78*	Qualité de navigation réellement atteinte ou erreur de la position estimée ou incertitude sur la position estimée		Selon l'installation	4	Selon l'installation	
79*	Altitude-pression de cabine	Demande de certification de type présentée à un État contractant le 1 ^{er} janvier 2023 ou après	Selon l'installation : (recommandé : 0 ft à 40 000 ft)	1	Selon l'installation	100 ft
80*	Poids calculé de l'avion	Demande de certification de type présentée à un État contractant le 1 ^{er} janvier 2023 ou après	Selon l'installation	64	Selon l'installation	1 % de la plage totale
81*	Commande de système directeur de vol (commande de tangage du directeur de vol gauche, commande de roulis du directeur de vol gauche, commande de tangage du directeur de vol droit, commande de roulis du directeur de vol droit)	Demande de certification de type présentée à un État contractant le 1 ^{er} janvier 2023 ou après	Plage totale	1	± 2°	0,5°
82*	Vitesse verticale	Demande de certification de type présentée à un État contractant le 1 ^{er} janvier 2023 ou après	Selon l'installation	0,25	Selon l'installation (recommandé : 32 ft/min)	16 ft/min

Notes.—

1. V_{S_0} = vitesse de décrochage ou vitesse minimale de vol en régime stabilisé en configuration d'atterrissage. Voir la section « Abréviations et symboles ».
2. V_D = vitesse de calcul en piqué.
3. Enregistrer suffisamment de signaux d'entrée pour déterminer le régime.
4. Si l'avion est équipé d'un système de commandes de vol dans lequel les gouvernes exercent une action en retour sur les commandes correspondantes du poste de pilotage, « ou » s'applique. Si l'avion est équipé d'un système de commandes de vol dans lequel les gouvernes n'exercent pas d'action en retour sur les commandes correspondantes du poste de pilotage, « et » s'applique. Dans le cas d'un avion dont les gouvernes sont en plusieurs parties, une combinaison appropriée de signaux d'entrée est acceptable à la place de l'enregistrement distinct des signaux correspondant aux différentes parties. Dans le cas des avions dans lesquels les actions des pilotes sur les commandes principales sont indépendantes, chaque action des pilotes sur ces commandes doit être enregistrée séparément.
5. Si le signal est disponible sous forme numérique.
6. Il est préférable d'enregistrer la latitude et la longitude à partir du système de navigation par inertie (INS) ou d'un autre système de navigation.
7. Si les signaux sont facilement disponibles.
8. Il n'est pas envisagé que les avions dont le certificat de navigabilité individuel a été délivré avant le 1^{er} janvier 2016 soient modifiés de façon à respecter les indications de plage de mesure, d'échantillonnage, de précision et de résolution figurant dans le présent appendice.

**Tableau A2.3-2 Enregistreurs de communications par liaison de données —
Description des applications**

Application n°	Type	Description	Teneur de l'enregistrement
1	Initialisation de la liaison de données	Toute application utilisée pour entrer en communication avec le service de liaison de données ou l'initialiser. Dans les systèmes FANS-1/A et ATN, il s'agit des fonctions de notification d'équipement aux services ATS (AFN) et de gestion de contexte (CM), respectivement.	C
2	Communications contrôleur-pilote	Toute application utilisée pour la transmission de demandes, d'autorisations, d'instructions et de comptes rendus entre l'équipage de conduite et les contrôleurs au sol. Dans les systèmes FANS-1/A et ATN, il s'agit notamment de l'application CPDLC. Sont également comprises les applications utilisées pour la communication d'autorisations océaniques (OCL) et d'autorisations de départ (DCL) ainsi que la délivrance par liaison de données des autorisations de circulation au sol.	C
3	Surveillance adressée	Toute application de surveillance dans le cadre de laquelle le sol établit des contrats en vue de la communication de données de surveillance. Dans les systèmes FANS-1/A et ATN, il s'agit de l'application de surveillance dépendante automatique en mode contrat (ADS-C). Si des données paramétriques figurent dans le message, elles seront enregistrées, à moins que des données provenant de la même source soient enregistrées sur le FDR.	C
4	Information de vol	Tout service utilisé pour communiquer des renseignements de vol à des aéronefs particuliers ; par exemple, service de messages d'observations météorologiques régulières pour l'aviation assuré par liaison de données (D-METAR), service automatique d'information de région terminale par liaison de données (D-ATIS), NOTAM numérique (D-NOTAM) et autres services de liaison de données textuelles.	C
5	Surveillance des aéronefs en mode diffusion	Comprend les systèmes de surveillance élémentaire et renforcée ainsi que les données de sortie de surveillance dépendante automatique en mode diffusion (ADS-B). Si des données paramétriques communiquées par l'avion figurent dans le message, elles seront enregistrées, à moins que des données provenant de la même source soient enregistrées sur le FDR.	M*
6	Données de contrôle de l'exploitation aéronautique	Toute application communiquant ou recevant des données utilisées aux fins du contrôle d'exploitation aéronautique (suivant la définition du contrôle d'exploitation établie par l'OACI).	M*

Légende :

C : teneur complète enregistrée

M : renseignements permettant une corrélation avec tout fichier stocké ailleurs que dans l'avion

* : applications à enregistrer seulement dans la mesure du possible compte tenu de l'architecture du système

**Tableau A2.3-3 Systèmes d'enregistrement de données d'aéronef —
Caractéristiques des paramètres**

N°	Paramètre	Plage minimale d'enregistrement	Intervalle maximal d'enregistrement (secondes)	Précision minimale d'enregistrement	Résolution minimale d'enregistrement	Remarques
1	Cap					
	a) Cap (magnétique ou vrai)	±180°	1	±2°	0,5°	Cap, de préférence. À défaut, le taux de lacet sera enregistré.
	b) Taux de lacet	±300°/s	0,25	±1 % + dérive de 360°/h	2°/s	
2	Tangage :					
	a) Assiette en tangage	±90°	0,25	±2°	0,5°	Assiette en tangage, de préférence. À défaut, le taux de tangage sera enregistré.
	b) Taux de tangage	300°/s	0,25	±1% + dérive de 360°/h	2°/s	
3	Roulis :					
	a) Assiette en roulis	±180°	0,25	±2°	0,5°	Assiette en roulis, de préférence. À défaut, le taux de roulis sera enregistré.
	b) Taux de roulis	300°/s	0,25	±1 % + dérive de 360°/h	2°/s	
4	Système de localisation :					
	a) Heure	24 heures	1	±0,5 s	0,1 s	Heure UTC de préférence, si disponible.
	b) Latitude/ longitude	Latitude : ±90° Longitude : ±180°	2 (1 si disponible)	Selon l'installation (recommandé : 0,00015°)	0,00005°	
	c) Altitude	de -300 m (-1 000 ft) à l'altitude maximale certifiée de l'aéronef +1 500 m (5 000 ft)	2 (1 si disponible)	Selon l'installation [recommandé : ±15 m (±50 ft)]	1,5 m (5 ft)	
	d) Vitesse sol	0 – 1 000 kt	2 (1 si disponible)	Selon l'installation (recommandé : ±5 kt)	1 kt	
	e) Route	0 – 360°	2 (1 si disponible)	Selon l'installation (recommandé : ±2°)	0,5°	
	f) Erreur estimative	Plage disponible	2 (1 si disponible)	Selon l'installation	Selon l'installation	Sera enregistrée si elle est facilement disponible.

N°	Paramètre	Plage minimale d'enregistrement	Intervalle maximal d'enregistrement (secondes)	Précision minimale d'enregistrement	Résolution minimale d'enregistrement	Remarques
5	Accélération normale	de -3 g à +6 g (*)	0,25 (0,125 si disponible)	Selon l'installation (recommandé : ±0,09 g à l'exclusion d'une erreur de référence de ±0,45 g)	0,004 g	
6	Accélération longitudinale	±1 g (*)	0,25 (0,125 si disponible)	Selon l'installation (recommandé : ±0,015 g à l'exclusion d'une erreur de référence de ±0,05 g)	0,004 g	
7	Accélération latérale	±1 g (*)	0,25 (0,125 si disponible)	Selon l'installation (recommandé : ±0,015 g à l'exclusion d'une erreur de référence de ±0,05 g)	0,004 g	
8	Pression statique externe (ou altitude-pression)	de 34,4 mb (3,44 inHg) à 310,2 mb (31,02 inHg) ou plage de mesure du capteur	1	Selon l'installation [recommandé : ±1 mb (0,1 inHg) ou ±30 m (±100 ft) à ±210 m (±700 ft)]	0,1 mb (0,01 inHg) ou 1,5 m (5 ft)	
9	Température extérieure (ou température totale)	de -50° à +90 °C ou plage de mesure du capteur	2	Selon l'installation (recommandé : ±2 °C)	1 °C	
10	Vitesse indiquée	Selon le dispositif de mesure installé pour l'affichage pilote ou plage disponible du capteur	1	Selon l'installation (recommandé : ±3 %)	1 kt (recommandé : 0,5 kt)	
11	Régime moteur	Plage totale y compris condition de survitesse	Chaque moteur, chaque seconde	Selon l'installation	0,2 % de la plage totale	
12	Pression huile moteur	Plage totale	Chaque moteur, chaque seconde	Selon l'installation (recommandé : 5 % de la plage totale)	2 % de la plage totale	
13	Température huile moteur	Plage totale	Chaque moteur, chaque seconde	Selon l'installation (recommandé : 5 % de la plage totale)	2 % de la plage totale	
14	Débit ou pression carburant	Plage totale	Chaque moteur, chaque seconde	Selon l'installation	2 % de la plage totale	
15	Pression d'admission	Plage totale	Chaque moteur, chaque seconde	Selon l'installation	0,2 % de la plage totale	

N°	Paramètre	Plage minimale d'enregistrement	Intervalle maximal d'enregistrement (secondes)	Précision minimale d'enregistrement	Résolution minimale d'enregistrement	Remarques
16	Paramètres poussée/puissance/couple moteur nécessaires pour déterminer la poussée/puissance de propulsion*	Plage totale	Chaque moteur, chaque seconde	Selon l'installation	0,1 % de la plage totale	* Un nombre suffisant de paramètres (p. ex. EPR/N ₁ ou couple/N _p , selon qu'il convient compte tenu du moteur en question) seront enregistrés pour permettre de déterminer la puissance en mode normal et en mode inversion. Il faudrait prévoir une marge pour une survitesse possible.
17	Vitesse générateur de gaz moteur (N _g)	0 – 150 %	Chaque moteur, chaque seconde	Selon l'installation	0,2 % de la plage totale	
18	Vitesse turbine libre (N _f)	0 – 150 %	Chaque moteur, chaque seconde	Selon l'installation	0,2 % de la plage totale	
19	Température du liquide de refroidissement	Plage totale	1	Selon l'installation (recommandé : ±5 °C)	1 °C	
20	Tension principale	Plage totale	Chaque moteur, chaque seconde	Selon l'installation	1 volt	
21	Température de la culasse	Plage totale	Chaque cylindre, chaque seconde	Selon l'installation	2 % de la plage totale	
22	Position des volets	Plage totale ou chaque position distincte	2	Selon l'installation	0,5°	
23	Position des gouvernes — commandes de vol principales	Plage totale	0,25	Selon l'installation	0,2 % de la plage totale	
24	Quantité carburant	Plage totale	4	Selon l'installation	1 % de la plage totale	
25	Température des gaz d'échappement	Plage totale	Chaque moteur, chaque seconde	Selon l'installation	2 % de la plage totale	
26	Tension de secours	Plage totale	Chaque moteur, chaque seconde	Selon l'installation	1 volt	
27	Position du compensateur	Plage totale ou chaque position distincte	1	Selon l'installation	0,3 % de la plage totale	

N°	Paramètre	Plage minimale d'enregistrement	Intervalle maximal d'enregistrement (secondes)	Précision minimale d'enregistrement	Résolution minimale d'enregistrement	Remarques
28	Position du train d'atterrissage	Chaque position distincte*	Chaque atterrisseur, toutes les deux secondes	Selon l'installation		* Lorsque c'est possible, enregistrer la position rentrée-et-verrouillée et la position sortie-et-verrouillée.
29	Caractéristiques nouvelles/unique de l'aéronef	Selon les besoins	Selon les besoins	Selon les besoins	Selon les besoins	

APPENDICE 2.4 APPROBATIONS PARTICULIÈRES DE L'AVIATION GÉNÉRALE

(Voir la section 2, chapitre 2.1, § 2.1.4)

1. OBJET ET PORTÉE

1.1 Les approbations particulières auront une forme de présentation normalisée et contiendront les renseignements minimaux prescrits dans le modèle correspondant.

Note.— Lorsque les opérations à effectuer nécessitent une approbation particulière, une copie du ou des documents doit se trouver à bord (voir § 2.4.2.2).

2. MODÈLE D'APPROBATION PARTICULIÈRE

APPROBATION PARTICULIÈRE				
AUTORITÉ DE DÉLIVRANCE et COORDONNÉES DU CONTACT¹				
Autorité de délivrance ¹ : _____				
Adresse : _____				
Signature : _____		Date ² : _____		
Téléphone : _____		Fax : _____		Courriel : _____
PROPRIÉTAIRE/EXPLOITANT				
Nom ³ : _____		Adresse : _____		
Téléphone : _____		Fax : _____		Courriel : _____
Modèle d'aéronef ⁴ et marques d'immatriculation :				
APPROBATION PARTICULIÈRE	OUI	NON	DESCRIPTION ⁵	OBSERVATIONS
Opérations par faible visibilité				
Approche et atterrissage	<input type="checkbox"/>	<input type="checkbox"/>	CAT ⁶ : _____ RVR : _____ m DH : _____ ft	
Décollage	<input type="checkbox"/>	<input type="checkbox"/>	RVR ⁷ : _____ m	
Crédit(s) opérationnel(s)	<input type="checkbox"/>	<input type="checkbox"/>	⁸	
RVSM	<input type="checkbox"/>	<input type="checkbox"/>		
Spécifications de navigation AR pour l'exploitation PBN	<input type="checkbox"/>	<input type="checkbox"/>	⁹	
EFB	<input type="checkbox"/>	<input type="checkbox"/>	¹⁰	
Autres ⁹¹¹	<input type="checkbox"/>	<input type="checkbox"/>		

Notes.—

- Nom de l'autorité de l'aviation civile et coordonnées du contact, y compris code téléphonique du pays et adresse électronique, si une est disponible.
- Date de délivrance de l'approbation particulière (jj-mm-aaaa) et signature du représentant de l'autorité.
- Nom et adresse du propriétaire ou de l'exploitant.
- Marque, modèle et, le cas échéant, série, ou série principale, de l'avion. La taxonomie CAST/OACI figure sur le site <http://www.intlaviationstandards.org/>.
- Indiquer dans cette colonne les critères les plus permissifs de chaque approbation particulière (avec les critères appropriés).
- Catégorie d'approche de précision applicable (CAT II ou III). RVR minimale, en mètres, et hauteur de décision, en pieds. On utilise une ligne par catégorie d'approche indiquée.
- RVR minimale approuvée pour le décollage, en mètres, ou visibilité horizontale équivalente si la RVR n'est pas utilisée. On peut utiliser une ligne par approbation si différentes approbations ont été délivrées.
- Énumérer les possibilités embarquées (p. ex. atterrissage automatique, HUD, EVS, SVS, CVS) et les crédits opérationnels connexes accordés.
- Navigation fondée sur les performances (PBN) : utiliser une ligne pour chaque approbation relative à une spécification de navigation AR en PBN (p. ex. RNP AR APCH), les restrictions appropriées figurant dans la colonne « Description ».
- Énumérer les fonctions EFB utilisées pour la sécurité de l'exploitation des avions et toutes les limitations applicables.
- On peut indiquer d'autres approbations ou données particulières dans ce champ, en utilisant une ligne (ou un bloc de plusieurs lignes) par approbation (p. ex. approbation d'approche particulière, MNPS).

APPENDICE 2.5 RÉSUMÉ D'UN ACCORD AU TITRE DE L'ARTICLE 83 *bis*

(Voir le chapitre 2.4, § 2.4.18.4)

Note.— Le chapitre 2.4, § 2.4.18.1, dispose qu'une copie certifiée conforme du résumé de l'accord doit se trouver à bord des aéronefs concernés.

1. OBJET ET PORTÉE

Recommandation.— *Il est recommandé que le résumé d'un accord au titre de l'article 83 bis contienne, présentées de façon normalisée, les informations qui sont indiquées dans le modèle figurant au § 2.*

2. RÉSUMÉ D'UN ACCORD AU TITRE DE L'ARTICLE 83 bis

RÉSUMÉ DE L'ACCORD AU TITRE DE L'ARTICLE 83 bis		
Titre de l'accord :		
État d'immatriculation :		Coordonnateur :
État de l'établissement principal de l'exploitant d'aviation générale		Coordonnateur :
Date de signature :	Par l'État d'immatriculation ¹ :	
	Par l'État de l'établissement principal de l'exploitant d'aviation générale ¹ :	
Durée :	Date de début ¹ :	Date de fin (le cas échéant) ² :
Langues de l'accord :		
N° d'enregistrement à l'OACI :		
Accord-cadre (le cas échéant) avec numéro d'enregistrement à l'OACI :		

Convention de l'aviation civile internationale	Annexes de l'OACI touchées par le transfert à l'État de l'établissement principal de l'exploitant d'aviation générale de la responsabilité concernant certaines fonctions et obligations			
Article 12 : Règles de l'air	Annexe 2, tous les chapitres	Oui	<input type="checkbox"/>	
		Non	<input type="checkbox"/>	
Article 30, alinéa a) : Équipement radio des aéronefs	Licence de station radio	Oui	<input type="checkbox"/>	
		Non	<input type="checkbox"/>	
Article 30, alinéa b), et article 32, alinéa a) : Licences du personnel	Annexe 1, chapitres 1, 2, 3 et 6 ; et Annexe 6, partie 1, Opérateur radio navigant ; ou Annexe 6, partie 2 (qualifications ou licences de membres d'équipage de conduite) ; ou Annexe 6, partie 3, section II (composition de l'équipage de conduite) (opérateur radio navigant) ; ou Annexe 6, partie 3, section III (qualifications)	Oui	<input type="checkbox"/>	Annexe 6 : [Préciser la partie et le paragraphe] ³
		Non	<input type="checkbox"/>	
Article 31 : Certificats de navigabilité	Annexe 6, partie 1 ou partie 3, section II	Oui	<input type="checkbox"/>	[Préciser la partie et les chapitres] ³
		Non	<input type="checkbox"/>	
	Annexe 6, partie 2 ou partie 3, section III	Oui	<input type="checkbox"/>	[Préciser la partie et les chapitres] ³
		Non	<input type="checkbox"/>	
	Annexe 8, partie II, chapitres 3 et 4	Oui	<input type="checkbox"/>	[Préciser les chapitres] ³
		Non	<input type="checkbox"/>	

Aéronef touché par le transfert de responsabilités à l'État de l'établissement principal de l'exploitant d'aviation générale					
Marque, modèle et série	Marques de nationalité et d'immatriculation	N° de série	N° d'AOC (aviation commerciale)	Durée du transfert des responsabilités	
				Début ¹	Fin (le cas échéant) ²

Notes.—

1. jj/mm/aaaa
2. jj/mm/aaaa ou S/O, le cas échéant
3. Les crochets indiquent des informations devant être fournies.

SUPPLÉMENT 2.A RÉSERVE D'OXYGÈNE À EMPORTER ET EMPLOI DE L'OXYGÈNE

Complément aux dispositions du § 2.2.3.8

INTRODUCTION

L'aptitude des membres de l'équipage à exercer leurs fonctions et le bien-être des passagers au cours des vols à des altitudes où le manque d'oxygène peut entraîner un amoindrissement des facultés constituent une préoccupation majeure. Les recherches menées en caissons d'altitude ou par exposition à l'altitude en montagne montrent qu'une relation peut être établie entre la tolérance humaine, l'altitude considérée et le temps d'exposition. Cette question est traitée en détail dans le *Manuel de médecine aéronautique civile* (Doc 8984). Dans ces conditions et pour aider le pilote commandant de bord à assurer l'alimentation en oxygène prévue au § 2.2.3.8 de la présente Annexe, on estime qu'il y a lieu de se conformer aux principes ci-après, qui tiennent compte des obligations déjà établies dans l'Annexe 6, partie 1.

1. RÉSERVE D'OXYGÈNE

1.1 Un vol à des altitudes auxquelles la pression atmosphérique dans les compartiments qu'occupent les passagers et l'équipage sera inférieure à 700 hPa ne devrait être entrepris qu'avec une réserve d'oxygène suffisante pour alimenter :

- a) tous les membres de l'équipage et au moins 10 % des passagers pendant toute période au cours de laquelle la pression à l'intérieur de ces compartiments sera comprise entre 700 hPa et 620 hPa, moins 30 minutes ;
- b) tous les membres de l'équipage et les passagers pendant toute période au cours de laquelle la pression atmosphérique dans ces compartiments sera inférieure à 620 hPa.

1.2 Dans le cas d'un avion pressurisé, un vol ne devrait être entrepris que si l'avion est doté d'une réserve d'oxygène suffisante pour alimenter tous les membres d'équipage et tous les passagers, déterminée par les conditions du vol, en cas de chute de pression, pendant toute période au cours de laquelle la pression atmosphérique dans les compartiments qu'ils occupent serait inférieure à 700 hPa. En outre, lorsqu'un avion est utilisé à des altitudes de vol auxquelles la pression atmosphérique est inférieure à 376 hPa, ou lorsqu'un avion est utilisé à des altitudes de vol auxquelles la pression atmosphérique est supérieure à 376 hPa mais qu'il ne peut descendre sans risque en moins de quatre minutes à une altitude de vol à laquelle la pression atmosphérique est égale à 620 hPa, la réserve d'oxygène sera suffisante pour alimenter les occupants du compartiment des passagers pendant au moins 10 minutes.

2. EMPLOI DE L'OXYGÈNE

2.1 Lorsqu'ils exercent des fonctions indispensables à la sécurité du vol, tous les membres de l'équipage de conduite devraient utiliser des inhalateurs d'oxygène de manière continue, dans tous les cas où, selon les indications données aux § 1.1 et 1.2, l'alimentation en oxygène est nécessaire.

2.2 Tous les membres d'équipage de conduite d'avions pressurisés volant au-dessus d'une altitude où la pression atmosphérique est inférieure à 376 hPa devraient disposer à leur poste d'un masque à oxygène à pose rapide capable de fournir immédiatement de l'oxygène à la demande.

Note.— En atmosphère type, les altitudes correspondant approximativement aux pressions absolues indiquées dans le texte sont les suivantes :

<i>Pression absolue</i>	<i>Mètres</i>	<i>Pieds</i>
<i>700 hPa</i>	<i>3 000</i>	<i>10 000</i>
<i>620 hPa</i>	<i>4 000</i>	<i>13 000</i>
<i>376 hPa</i>	<i>7 600</i>	<i>25 000</i>

SUPPLÉMENT 2.B GUIDE DES DISPOSITIONS ACTUELLES RELATIVES AUX ENREGISTREURS DE BORD

Complément aux dispositions du chapitre 2, § 2.4.16

INTRODUCTION

Depuis 1973, et l'inclusion dans l'Annexe 6 de SARP relatives à l'emport d'enregistreurs de bord, des exigences ont été ajoutées ou révisées les concernant. Les amendements ont porté sur une mise à jour des dispositions en question, l'enregistrement des communications numériques, les exigences applicables aux FDR des nouveaux aéronefs et une révision des listes de paramètres, ainsi que sur des CVR à durée d'enregistrement de deux heures. Au fil des ans, les dispositions relatives aux dates d'application et à l'emport des enregistreurs telles que définies dans les SARP sont devenues complexes.

Les tableaux qui suivent récapitulent les exigences actuelles relatives à l'emport d'enregistreurs de bord.

Table A2.C-1. SARP relatives à l'enregistrement des paramètres de vol

	Masse maximale au décollage certifiée (MCTOM)
Date	Masse inférieure ou égale à 5 700 kg
	Tous les avions à turbomachines de plus de cinq passagers — premier certificat de navigabilité
2016 ⇒	2.4.16.1.1.1

Tableau A2.C-2 SARP relatives à l'installation de CVR/CARS

	Masse maximale au décollage certifiée (MCTOM)
Date	Masse inférieure ou égale à 5 700 kg
	Tous les avions à turbomachines de plus de cinq passagers devant être pilotés par plus d'un pilote — premier certificat de navigabilité
2016 ⇒	2.4.16.2.1

ANNEXE 6 — PARTIE 2

SECTION 3

AVIONS LOURDS ET AVIONS À TURBORÉACTEURS

CHAPITRE 3.1 APPLICATION

3.1.1 Les normes et pratiques recommandées des sections 2 et 3 sont applicables aux vols d'aviation générale internationale effectués par :

- a) des avions dont la masse maximale au décollage certifiée est supérieure à 5 700 kg ;
- b) des avions équipés d'un ou de plusieurs turboréacteurs.

3.1.2 **Recommandation.**— *Il est recommandé que les vols effectués par des avions dont le nombre de sièges passagers est supérieur à neuf soient soumis aux dispositions de la section 3.*

Note.— *Le fait d'être visé par les dispositions du § 3.1 n'empêche pas un exploitant d'aviation générale de répondre aux dispositions de la section 3 qui pourraient être à son avantage.*

CHAPITRE 3.2 VOLS D'AVIATION D'AFFAIRES

Recommandation.— *Il est recommandé que les entreprises utilisant, pour effectuer des vols d'affaires, trois aéronefs ou plus confiés à des pilotes employés pour piloter les aéronefs se conforment aux dispositions de la section 3.*

Note.— *Le terme « aéronef » sert à indiquer qu'une entreprise qui utilise une combinaison d'avions et d'hélicoptères pour effectuer des vols d'affaires est soumise à cette recommandation dans la mesure où au moins un avion est utilisé.*

CHAPITRE 3.3 GÉNÉRALITÉS

3.3.1 Respect des lois, règlements et procédures

3.3.1.1 L'exploitant veillera à ce que tous ses employés sachent qu'ils doivent se conformer aux lois, règlements et procédures des États dans le territoire desquels les vols sont effectués.

Note.— Des renseignements à l'intention des pilotes et du personnel d'exploitation sur les paramètres des procédures de vol et les procédures opérationnelles figurent dans les PANS-OPS (Doc 8168), volume I. Les critères de construction des procédures de vol à vue et de vol aux instruments figurent dans les PANS-OPS (Doc 8168), volume II. Les critères et les procédures de franchissement d'obstacles employés dans certains États pouvant présenter des différences par rapport aux PANS-OPS, il est important de connaître ces différences, pour des raisons de sécurité.

3.3.1.2 L'exploitant veillera à ce que tous ses pilotes connaissent les lois, les règlements et procédures qui se rapportent à l'exercice de leurs fonctions et qui sont en vigueur dans les régions qu'ils devront traverser, aux aérodromes qu'ils seront appelés à utiliser et pour les installations et services correspondants. L'exploitant veillera à ce que les autres membres de l'équipage de conduite connaissent ceux de ces lois, règlements et procédures qui se rapportent à l'exercice de leurs fonctions respectives à bord de l'avion.

3.3.1.3 La responsabilité du contrôle d'exploitation incombe au pilote commandant de bord. L'exploitant décrira le système de contrôle d'exploitation dans le manuel d'exploitation et indiquera le rôle et les responsabilités des personnes intervenant dans le système.

Note.— Cette disposition n'affecte en rien les droits ni les obligations d'un État vis-à-vis de l'exploitation des avions immatriculés par lui.

3.3.1.4 L'exploitant fera en sorte que le pilote commandant de bord dispose, à bord de l'avion, de tous les renseignements essentiels sur les services de recherches et de sauvetage de la région qu'il survolera.

Note.— Ces renseignements peuvent être consignés dans le manuel d'exploitation ou fournis au pilote sous toute autre forme jugée convenable.

3.3.1.5 L'exploitant veillera à ce que les membres des équipages de conduite prouvent qu'ils sont capables de parler et de comprendre la langue utilisée dans les communications radiotéléphoniques aéronautiques, comme il est spécifié à l'Annexe 1.

3.3.2 Gestion de la sécurité

Note.— L'Annexe 19 contient des dispositions relatives à la gestion de la sécurité concernant les exploitants de l'aviation générale internationale qui effectuent des vols au moyen d'avions lourds ou à turboréacteurs, le Manuel de gestion de la sécurité (Doc 9859) contient de plus amples orientations.

3.3.2.1 Les États ne permettront pas que des enregistrements ou des transcriptions d'enregistrements de CVR, CARS, AIR Classe A ou AIRS Classe A soient utilisés à des fins autres qu'une enquête sur un accident ou un incident menée en conformité avec l'Annexe 13, sauf :

- a) s'ils se rapportent à un événement de sécurité identifié dans le contexte d'un système de gestion de la sécurité, sont limités aux parties pertinentes d'une transcription anonymisée de l'enregistrement et font l'objet des protections accordées par l'Annexe 19 ;
- b) s'ils sont destinés à être utilisés dans le cadre de procédures pénales sans rapport avec un événement concernant une enquête sur un accident ou un incident et font l'objet des protections accordées par l'Annexe 19 ; ou
- c) s'ils sont utilisés pour les inspections des enregistreurs de bord prévues à la section 7 de l'appendice 2.3.

Note.— Des dispositions relatives à la protection des données de sécurité, des informations de sécurité et des sources connexes figurent à l'appendice 3 de l'Annexe 19. Lorsqu'une enquête est instituée conformément à l'Annexe 13, les éléments d'enquête font l'objet des protections accordées par l'Annexe 13.

3.3.2.2 Les États ne permettront pas que des enregistrements ou des transcriptions d'enregistrements de FDR, ADRS et AIR ou AIRS Classe B ou Classe C soient utilisés à des fins autres qu'une enquête sur un accident ou un incident menée en conformité avec l'Annexe 13, sauf si ces enregistrements ou transcriptions d'enregistrements font l'objet des protections accordées par l'Annexe 19 et :

- a) s'ils sont utilisés par l'exploitant à des fins de maintien de la navigabilité ou de maintenance ;
- b) s'ils sont destinés à être utilisés dans des procédures sans rapport avec un événement concernant une enquête sur un accident ou un incident ;
- c) s'ils sont dépersonnalisés ; ou
- d) s'ils sont divulgués dans le cadre de procédures de sécurité.

Note.— Des dispositions relatives à la protection des données de sécurité, des informations de sécurité et des sources connexes figurent à l'appendice 3 de l'Annexe 19.

CHAPITRE 3.4 PRÉPARATION ET EXÉCUTION DES VOLS

3.4.1 Installations et services d'exploitation

3.4.1.1 L'exploitant veillera à ce qu'un vol ne soit pas entrepris avant que l'on se soit assuré par tous les moyens ordinaires disponibles que les installations et services à la surface en place qui sont directement nécessaires à ce vol et à la sécurité de l'avion, y compris les moyens de télécommunication et les aides de navigation, sont satisfaisants compte tenu des conditions dans lesquelles le vol doit être exécuté.

Note.— Par « moyens ordinaires », il faut entendre l'emploi des renseignements dont dispose l'exploitant au point de départ et qui sont, soit des renseignements officiels publiés par les services d'information aéronautique, soit des renseignements qu'il peut se procurer facilement à d'autres sources.

3.4.1.2 Lorsqu'il décidera si les installations et services en place à un aérodrome prévu sont satisfaisants ou non, l'exploitant évaluera le niveau de risque de sécurité lié au type de l'aéronef et à la nature du vol en fonction de la disponibilité de services de sauvetage et de lutte contre l'incendie (RFFS).

3.4.2 Gestion de l'exploitation

3.4.2.1 Notification de l'exploitant

3.4.2.1.1 Si l'exploitant a une base d'exploitation dans un État autre que l'État d'immatriculation, il notifiera l'État dans le territoire duquel la base d'exploitation est située.

3.4.2.1.2 Suite à la notification prévue au § 3.4.2.1.1, la supervision de la sécurité et de la sûreté fera l'objet d'une coordination entre l'État sur le territoire duquel se trouve la base d'exploitation et l'État d'immatriculation.

3.4.2.2 Manuel d'exploitation

L'exploitant établira, à titre de guide à l'usage du personnel intéressé, un manuel d'exploitation contenant toutes les consignes et les informations dont le personnel d'exploitation a besoin pour s'acquitter de ses fonctions. Ce manuel sera modifié ou révisé suivant les besoins, de manière à être tenu constamment à jour. Ces modifications ou révisions seront communiquées à toutes les personnes qui doivent utiliser le manuel.

Note 1.— Les États peuvent faire référence à des codes de pratiques de l'industrie acceptés et reconnus, comme base pour l'élaboration d'un manuel d'exploitation.

Note 2.— Le supplément 3.A contient des éléments indicatifs sur la structure et la teneur d'un manuel d'exploitation.

3.4.2.3 Consignes d'exploitation — Généralités

3.4.2.3.1 L'exploitant veillera à ce que tous les membres du personnel d'exploitation soient convenablement instruits de leurs fonctions et de leurs responsabilités particulières, et de la place de ces fonctions par rapport à l'ensemble de l'exploitation.

3.4.2.3.2 **Recommandation.**— *Il est recommandé que l'exploitant donne des consignes d'exploitation et fournisse des renseignements sur les performances de montée de l'avion tous moteurs en fonctionnement pour permettre au pilote commandant de bord de déterminer la pente de montée réalisable pendant la phase de départ dans les conditions de décollage du moment et avec la technique de décollage envisagée. Ces renseignements devraient être consignés dans le manuel d'exploitation.*

3.4.2.4 Simulation de situations d'urgence en cours de vol

L'exploitant veillera à ce qu'aucune situation d'urgence ou situation anormale ne soit simulée lorsqu'il y a des passagers à bord.

3.4.2.5 Listes de vérification

Les listes de vérification seront utilisées par l'équipage de conduite avant, pendant et après toutes les phases de vol et en cas d'urgence, afin que soient respectées les procédures d'exploitation figurant dans le manuel d'utilisation de l'aéronef et le manuel de vol ou tout autre document associé au certificat de navigabilité, sinon dans le manuel d'exploitation. La conception et l'utilisation des listes de vérification respecteront les principes des facteurs humains.

Note.— *On trouve des éléments indicatifs sur l'application des principes des facteurs humains dans le Manuel d'instruction sur les facteurs humains (Doc 9683).*

3.4.2.6 Altitudes minimales de vol

Pour les vols qui doivent s'effectuer selon les règles de vol aux instruments, l'exploitant spécifiera la méthode d'établissement des altitudes de franchissement du relief.

3.4.2.7 Minimums opérationnels d'aérodrome

L'exploitant établira des minimums opérationnels d'aérodrome compatible avec les critères spécifiés par l'État d'immatriculation pour chaque aérodrome utilisé dans les opérations. Lors de l'établissement des minimums opérationnels d'aérodrome, toutes les conditions éventuellement prescrites dans la liste des approbations particulières seront respectées. Ces minimums ne seront pas inférieurs à ceux qui pourront avoir été établis pour ces aérodromes par l'État de l'aérodrome, sauf s'ils sont expressément approuvés par cet État.

Note.— *Cette norme n'exige pas que l'État de l'aérodrome établisse des minimums opérationnels d'aérodrome.*

3.4.2.8 Gestion de la fatigue

L'exploitant établira et mettra en œuvre un programme de gestion de la fatigue qui garantit qu'aucun membre de son personnel engagé dans l'exploitation et la maintenance des aéronefs n'exercera ses fonctions quand il est fatigué. Le programme tiendra compte des temps de vol et des périodes de service de vol et sera inclus dans le manuel d'exploitation.

Note.— *Le document intitulé Fatigue Management Manual for General Aviation (Doc 10033) contient des orientations sur des programmes de gestion de la fatigue.*

3.4.2.9 Passagers

3.4.2.9.1 L'exploitant veillera à ce que les passagers soient mis au courant de l'emplacement et du mode d'emploi :

- a) des ceintures de sécurité ;
- b) des issues de secours ;
- c) des gilets de sauvetage, si leur présence à bord est obligatoire ;
- d) de l'alimentation en oxygène, si elle est prescrite pour les passagers ;
- e) de tout autre équipement de secours individuel qui se trouve à bord, y compris les cartes de consignes en cas d'urgence destinées aux passagers.

3.4.2.9.2 L'exploitant veillera à ce que toutes les personnes à bord soient au courant de l'emplacement de l'équipement collectif essentiel de secours de bord et de la manière générale de s'en servir.

3.4.2.9.3 L'exploitant veillera à ce qu'en cas d'urgence au cours du vol, les passagers reçoivent les instructions appropriées aux circonstances.

3.4.2.9.4 L'exploitant veillera à ce que, pendant le décollage et l'atterrissage et chaque fois que cela sera jugé nécessaire en raison de turbulence ou d'un cas d'urgence en vol, tous les passagers de l'avion soient maintenus sur leur siège par les ceintures ou harnais de sécurité fournis.

3.4.3 Préparation des vols

3.4.3.1 L'exploitant établira des procédures pour faire en sorte qu'un vol ne sera entrepris que si :

- a) l'avion est en état de navigabilité et dûment immatriculé et si les pièces qui en font foi se trouvent à bord ;
- b) les instruments et l'équipement installés dans l'avion sont appropriés, compte tenu des conditions de vol prévues ;
- c) les opérations d'entretien nécessaires ont été effectuées conformément aux dispositions du chapitre 3.8 ;
- d) la masse et le centrage de l'avion permettent d'effectuer le vol en sécurité, compte tenu des conditions de vol prévues ;
- e) toute charge transportée est convenablement répartie à bord et arrimée de façon sûre ;
- f) les limites d'emploi de l'avion, consignées dans le manuel de vol ou dans un document similaire, ne seront pas dépassées.

3.4.3.2 **Recommandation.**— *Il est recommandé que l'exploitant mette à disposition assez de renseignements sur les performances de montée de l'avion tous moteurs en fonctionnement pour permettre de déterminer la pente de montée réalisable pendant la phase de départ dans les conditions de décollage du moment et avec la technique de décollage envisagée.*

3.4.3.3 Planification opérationnelle des vols

L'exploitant spécifiera des procédures de planification de vol permettant d'assurer la sécurité du vol compte tenu des performances et limitations d'emploi de l'avion ainsi que des conditions pertinentes prévues en ce qui concerne la route à suivre et les aérodrômes concernés. Ces procédures figureront dans le manuel d'exploitation.

Note 1.— Il est d'usage dans certains États de spécifier, aux fins de la planification du vol, des minimums plus élevés pour un aéroport utilisé comme aéroport de décollage que pour ce même aéroport lorsqu'il est utilisé comme aéroport d'atterrissage prévu.

Note 2.— Les dispositions relatives aux plans de vol figurent dans l'Annexe 2 — Règles de l'air et les procédures relatives aux plans de vol et aux services connexes figurent dans les Procédures pour les services de navigation aérienne — Gestion du trafic aérien (PANS-ATM, Doc 4444).

Note 3.— Des orientations détaillées sur l'utilisation des services FF-ICE, y compris l'utilisation d'un plan de vol préliminaire, figurent dans le Manuel sur le vol et le flux de trafic aérien — Information pour un environnement collaboratif (FF-ICE) (Doc 9965).

3.4.3.4 Aéroports de décollage

3.4.3.4.1 Aéroports de décollage au décollage

3.4.3.4.1.1 Un aéroport de décollage au décollage sera choisi et spécifié dans le plan de vol si les conditions météorologiques à l'aéroport de départ sont inférieures aux minimums d'atterrissage applicables à l'aéroport pour cette opération ou en cas d'impossibilité de retourner à l'aéroport de départ pour d'autres raisons.

3.4.3.4.1.2 Le temps de vol entre l'aéroport de départ et l'aéroport de décollage au décollage ne dépassera pas :

- a) dans le cas d'un avion bimoteur, une heure à une vitesse de croisière avec un moteur hors de fonctionnement déterminée à partir du manuel d'utilisation de l'avion, calculée en conditions ISA et en air calme, en utilisant la masse au décollage réelle ;
- b) dans le cas d'un avion à trois moteurs ou plus, deux heures à une vitesse de croisière tous moteurs en fonctionnement déterminée à partir du manuel d'utilisation de l'avion, calculée en conditions ISA et en air calme, en utilisant la masse au décollage réelle.

3.4.3.4.1.3 Pour un aéroport à choisir comme aéroport de décollage au décollage, les renseignements disponibles indiqueront que, à l'heure d'utilisation prévue, les conditions seront égales ou supérieures aux minimums opérationnels d'aéroport applicables au vol.

3.4.3.5 Carburant requis

3.4.3.5.1 Un avion emportera une quantité de carburant utilisable suffisante pour exécuter le plan de vol en sécurité et qui permet des détournements par rapport au vol planifié.

3.4.3.5.2 La quantité de carburant utilisable à emporter sera basée au minimum sur :

- a) les données de consommation de carburant :
 - 1) communiquées par l'avionneur ;
 - 2) si disponibles, des données à jour propres à l'avion provenant d'un système de suivi de la consommation de carburant ;
- b) les conditions d'exploitation dans lesquelles le vol planifié s'effectuera, notamment :
 - 1) masse prévue de l'avion ;
 - 2) avis aux navigants ;
 - 3) observations météorologiques en vigueur ou combinaison d'observations en vigueur et de prévisions ;

- 4) procédures des services de la circulation aérienne, restrictions et délais prévus ;
- 5) effets du report d'interventions de maintenance et/ou d'écarts de configuration.

Note.— *S'il n'existe pas de données spécifiques de consommation de carburant pour les conditions précises du vol, l'aéronef pourra être utilisé compte tenu des données de consommation de carburant estimée.*

3.4.3.5.3 Le carburant utilisable requis, calculé avant le vol, comprendra ce qui suit :

- a) *carburant de circulation au sol* : quantité de carburant qui sera consommée avant le décollage, compte tenu des conditions locales à l'aérodrome de départ et de la consommation de carburant du groupe auxiliaire de puissance (GAP) ;
- b) *carburant d'étape* : quantité de carburant nécessaire pour que l'avion puisse voler du point de décollage ou du point de replanification en vol jusqu'à l'atterrissage à l'aérodrome de destination, compte tenu des conditions d'exploitation visées au § 3.4.3.5.2, alinéa b) ;
- c) *réserve de route* : quantité de carburant nécessaire pour faire face à des imprévus. Elle ne sera pas inférieure à 5 % du carburant d'étape prévu.

Note.— *Les imprévus sont des facteurs qui peuvent influencer sur la consommation de carburant durant le vol jusqu'à l'aérodrome de destination (différences entre la consommation de l'avion particulier et la consommation prévue, écarts par rapport aux conditions météorologiques prévues, délais prolongés, écarts par rapport à la route ou aux niveaux de croisière planifiés, etc.).*

- d) *réserve de dégagement à destination, qui sera* :
 - 1) dans les cas où un aérodrome de dégagement à destination est nécessaire, la quantité de carburant requise pour que l'avion puisse :
 - i) effectuer une approche interrompue à l'aérodrome de destination ;
 - ii) monter à l'altitude de croisière prévue ;
 - iii) suivre l'itinéraire prévu ;
 - iv) descendre jusqu'au point où l'approche prévue est amorcée ;
 - v) effectuer l'approche et l'atterrissage à l'aérodrome de dégagement à destination ;
 - 2) dans les cas où le vol est effectué sans aérodrome de dégagement à destination, la quantité de carburant requise pour que l'avion puisse voler pendant 15 minutes à la vitesse d'attente à 450 m (1 500 ft) au-dessus de l'altitude topographique de l'aérodrome de destination dans des conditions normales ; ou
 - 3) dans les cas où l'aérodrome d'atterrissage prévu est un aérodrome isolé :
 - i) si l'avion est équipé de moteurs alternatifs, la quantité de carburant requise pour que l'avion puisse voler pendant 45 minutes, plus 15 % du temps de vol prévu au niveau de croisière, y compris la réserve finale, ou pendant 2 heures, si cette durée est inférieure ; ou
 - ii) si l'avion est équipé de turbomachines, la quantité de carburant requise pour que l'avion puisse voler pendant 2 heures à la consommation de croisière normale au-dessus de l'aérodrome de destination, y compris la réserve finale ;

- e) *réserve finale* : quantité de carburant à l'arrivée à l'aérodrome de décollage à destination ou à l'aérodrome de destination si un aérodrome de décollage à destination n'est pas nécessaire, soit :
- 1) si l'avion est équipé de moteurs alternatifs, la quantité de carburant requise pour que l'avion puisse voler pendant 45 minutes ; ou
 - 2) si l'avion est équipé de turbomachines, la quantité de carburant requise pour que l'avion puisse voler pendant 30 minutes à la vitesse d'attente à 450 m (1 500 ft) au-dessus de l'altitude topographique de l'aérodrome dans des conditions normales ;
- f) *carburant supplémentaire* : quantité de carburant additionnelle requise pour permettre à l'aéronef de descendre selon les besoins et d'atterrir à un aérodrome de décollage en cas de panne de moteur ou de dépressurisation, dans l'hypothèse où elle se produit au point le plus critique de la route ;
- g) *carburant discrétionnaire* : quantité de carburant additionnelle que le pilote commandant de bord peut demander d'emporter.

3.4.3.5.4 **Recommandation.**— *Il est recommandé que les exploitants déterminent une quantité de réserve finale pour chaque type d'avion et variante de leur flotte et arrondissent à la hausse la valeur obtenue à un chiffre facile à retenir.*

3.4.3.5.5 L'utilisation de carburant, après le commencement du vol, à d'autres fins que celles initialement prévues lors de la planification avant le vol exigera une nouvelle analyse et, s'il y a lieu, un ajustement de l'opération planifiée.

Note.— *Rien dans le § 3.4.3.5 n'exclut la modification en vol d'un plan de vol pour replanifier ce vol vers un autre aérodrome, pourvu que les spécifications du § 3.4.3.5 puissent être respectées à partir du point où le vol est replanifié.*

3.4.3.6 Gestion du carburant en vol

3.4.3.6.1 L'exploitant mettra en place des politiques et des procédures qui garantissent l'exécution des vérifications du carburant en vol et de la gestion du carburant.

3.4.3.6.2 Le pilote commandant de bord veillera en permanence à ce que la quantité de carburant utilisable présente dans les réservoirs ne soit pas inférieure à la somme de la quantité de carburant requise pour se rendre à un aérodrome où il pourra effectuer un atterrissage en sécurité et de la réserve finale prévue devant rester dans les réservoirs au moment de l'atterrissage.

Note.— *La protection de la réserve de carburant finale est destinée à assurer un atterrissage en sécurité à n'importe quel aérodrome en cas de circonstances imprévues empêchant de terminer un vol en sécurité comme prévu initialement. Le document intitulé Manuel de planification des vols et de gestion du carburant (FPFM) (Doc 9976) donne des orientations sur la planification des vols incluant les circonstances pouvant imposer une nouvelle analyse, un ajustement et/ou une replanification du vol planifié avant le décollage ou en route.*

3.4.3.6.3 Le pilote commandant de bord demandera des renseignements sur les délais à l'ATC si, en raison de circonstances imprévues, la quantité de carburant présente dans les réservoirs à l'atterrissage à l'aérodrome de destination risque d'être inférieure à la réserve finale plus, s'il y a lieu, la quantité de carburant requise pour se rendre à un aérodrome de décollage ou à un aérodrome isolé.

3.4.3.6.4 Le pilote commandant de bord informera l'ATC d'une situation de carburant minimal en utilisant l'expression « MINIMUM FUEL » (CARBURANT MINIMAL) si, une fois dans l'obligation d'atterrir à un aérodrome précis, il estime que toute modification de l'autorisation en vigueur pour le vol vers cet aérodrome risque d'avoir pour effet que, à l'atterrissage, la quantité de carburant présente dans les réservoirs risque d'être inférieure à la réserve finale prévue.

Note.— L'expression « *MINIMUM FUEL* » (*CARBURANT MINIMAL*) informe l'ATC que le nombre d'aérodromes où l'avion pouvait se poser a été réduit à un aérodrome en particulier et que toute modification de l'autorisation en vigueur pour le vol vers cet aérodrome risque d'avoir pour effet que, à l'atterrissage, la quantité de carburant présente à bord soit inférieure à la réserve finale prévue. Il ne s'agit pas d'une situation d'urgence mais d'une indication qu'une situation d'urgence est possible s'il se produit un délai imprévu.

3.4.3.6.5 Le pilote commandant de bord signalera une situation d'urgence carburant en diffusant le message « *MAYDAY MAYDAY MAYDAY FUEL* » (*MAYDAY MAYDAY MAYDAY CARBURANT*) si les calculs indiquent que la quantité de carburant utilisable présente dans les réservoirs à l'atterrissage à l'aérodrome le plus proche où un atterrissage en sécurité peut être effectué sera inférieure à la réserve finale prévue.

Note 1.— La réserve finale prévue est la quantité de carburant calculée conformément au § 3.4.3.5.3, alinéa e), et qui correspond à la quantité minimale de carburant qui doit se trouver dans les réservoirs à l'atterrissage à quelque aérodrome que ce soit.

Note 2.— Les mots « *MAYDAY FUEL* » (*MAYDAY CARBURANT*) indiquent la nature de la situation de détresse, comme le prescrit l'Annexe 10, volume II, § 5.3.2.1.1, alinéa b), sous-alinéa 3).

3.4.3.7 Spécifications supplémentaires applicables aux vols sur des routes situées à plus de 60 minutes d'un aérodrome de dégagement en route

Recommandation.— Il est recommandé que les exploitants qui effectuent des vols sur des routes situées à plus de 60 minutes d'aérodromes de dégagement en route veilleront :

- a) à ce que des aérodromes de dégagement en route soient désignés ;
- b) à ce que le pilote commandant de bord ait accès aux renseignements en vigueur sur les aérodromes de dégagement en route désignés, y compris l'état opérationnel et les conditions météorologiques.

3.4.3.8 Avitaillement avec passagers à bord

3.4.3.8.1 Un avion ne sera avitaillé pendant que des passagers embarquent, débarquent ou demeurent à bord que si un personnel approprié possédant les qualifications voulues est présent à bord, prêt à déclencher et à conduire une évacuation de l'avion par les moyens disponibles les plus pratiques et les plus rapides.

3.4.3.8.2 Lorsque l'avitaillement est effectué pendant que des passagers embarquent, débarquent ou demeurent à bord, des communications bilatérales seront assurées au moyen du système d'intercommunication de l'avion ou par tout autre moyen approprié, entre l'équipe au sol supervisant l'avitaillement et le personnel qualifié en poste à bord de l'avion.

Note 1.— Les dispositions du § 3.4.3.5.1 n'exigent pas nécessairement de déployer l'escalier escamotable, ni d'ouvrir les issues de secours en tant que condition préalable à l'avitaillement.

Note 2.— L'Annexe 14, volume I, contient des dispositions concernant l'avitaillement des aéronefs, et le Manuel des services d'aéroport (Doc 9137), parties 1 et 8, des éléments indicatifs sur des procédures d'avitaillement offrant la sécurité voulue.

Note 3.— Des précautions supplémentaires sont nécessaires lorsque l'avion est avitaillé en carburant autre que du kérosène d'aviation ou que l'opération a pour résultat un mélange de kérosène d'aviation avec d'autres types de carburateurs, ou lorsque l'avitaillement est effectué au moyen d'un simple tuyau.

3.4.3.9 Réserve d'oxygène

3.4.3.9.1 Un vol qui doit être effectué à des altitudes de vol auxquelles la pression atmosphérique dans les compartiments des passagers et de l'équipage est inférieure à 700 hPa ne sera entrepris que si la réserve d'oxygène est suffisante pour alimenter :

- a) tous les membres de l'équipage et 10 % des passagers pendant toute période au cours de laquelle la pression à l'intérieur des compartiments qu'ils occupent sera comprise entre 700 hPa et 620 hPa, diminuée de moins 30 minutes ;
- b) l'équipage et les passagers pendant toute période au cours de laquelle la pression atmosphérique dans les compartiments qu'ils occupent sera inférieure à 620 hPa.

3.4.3.9.2 Dans le cas des avions pressurisés, un vol ne sera entrepris que si l'avion est doté d'une réserve d'oxygène permettant d'alimenter tous les membres d'équipage et tous les passagers, et jugée appropriée en fonction des conditions du vol, en cas de chute de pression, pendant toute période au cours de laquelle la pression atmosphérique dans les compartiments qu'ils occupent serait inférieure à 700 hPa. En outre, lorsqu'un avion est utilisé à des altitudes de vol auxquelles la pression atmosphérique est inférieure à 376 hPa, ou lorsqu'un avion est utilisé à des altitudes de vol auxquelles la pression atmosphérique est supérieure à 376 hPa mais qu'il ne peut descendre sans risque en moins de quatre minutes à une altitude de vol à laquelle la pression atmosphérique est égale à 620 hPa, la réserve d'oxygène sera suffisante pour alimenter les occupants du compartiment des passagers pendant au moins 10 minutes.

3.4.4 Procédures en vol

3.4.4.1 Approches aux instruments

Recommandation.— *Il est recommandé que l'exploitant fasse figurer des procédures d'exploitation relatives à l'exécution d'approches aux instruments dans le manuel d'utilisation de l'aéronef visé au § 3.6.1.2.*

3.4.4.2 Emploi de l'oxygène

3.4.4.2.1 Lorsqu'ils exercent des fonctions indispensables à la sécurité du vol, tous les membres de l'équipage de conduite utiliseront des inhalateurs d'oxygène de manière continue dans tous les cas, spécifiés au § 3.4.3.9.1 ou 3.4.3.9.2, pour lesquels l'alimentation en oxygène est prévue.

3.4.4.2.2 Tous les membres d'équipage d'avions pressurisés utilisés au-dessus d'une altitude où la pression atmosphérique est inférieure à 376 hPa disposeront, à leur poste de travail, d'un masque à oxygène à pose rapide capable de fournir immédiatement de l'oxygène à la demande.

3.4.4.3 Procédures d'exploitation à moindre bruit des avions

3.4.4.3.1 **Recommandation.**— *Il est recommandé que les procédures d'exploitation à moindre bruit des avions soient conformes aux dispositions des PANS-OPS (Doc 8168), volume I.*

3.4.4.3.2 **Recommandation.**— *Il est recommandé que les procédures à moindre bruit qui sont spécifiées par l'exploitant pour un type d'avion déterminé soient les mêmes pour tous les aérodomes.*

Note.— *Une procédure unique peut ne pas être suffisante, à certains aérodomes.*

3.4.4.4 Procédures d'utilisation des avions concernant les vitesses verticales de montée et de descente

Recommandation.— *À moins d'indication contraire dans une instruction du contrôle de la circulation aérienne, afin d'éviter l'émission d'avis de résolution inutiles du système anticollision embarqué (ACAS II) à bord d'aéronefs volant à des altitudes ou niveaux de vol adjacents, ou s'en approchant, il est recommandé que les pilotes qui effectuent une montée ou une descente vers une altitude ou un niveau de vol assignés envisagent d'utiliser des procédures qui leur feront parcourir les 300 derniers mètres (1 000 ft) de la montée ou de la descente à une vitesse verticale inférieure à 8 m/s ou 1 500 ft/min (selon l'instrumentation disponible) dans les cas où ils ont été informés qu'un autre aéronef se trouve à une altitude ou un niveau de vol adjacents ou s'en approche.*

Note.— *Des éléments concernant l'élaboration de telles procédures figurent dans les PANS-OPS (Doc 8168), volume I, partie III, section 3, chapitre 3.*

3.4.4.5 Procédures d'exploitation de l'avion en rapport avec les performances d'atterrissage

Le pilote commandant de bord ne poursuivra pas son approche à l'atterrissage en dessous de 300 m (1 000 ft) au-dessus de l'altitude d'un aéroport à moins d'être assuré que, selon les informations disponibles sur l'état de la surface de la piste, les informations sur les performances de l'avion indiquent que l'atterrissage peut être fait en toute sécurité.

Note 1.— *Les procédures pour utiliser à bord des aéronefs les informations sur l'état de la surface des pistes figurent dans les PANS-Aérodromes (Doc 9981) et dans la section du manuel de vol traitant des performances et, pour les avions dont le certificat de navigabilité a été délivré conformément aux dispositions de l'Annexe 8, partie IIIB, dans le Manuel sur les performances des avions (Doc 10064).*

Note 2.— *Le Manuel sur les performances des avions (Doc 10064) contient des orientations sur l'élaboration des informations sur les performances des avions dont le certificat de navigabilité a été délivré conformément aux dispositions de l'Annexe 8, partie IIIB.*

3.4.5 Fonctions du pilote commandant de bord

3.4.5.1 Le pilote commandant de bord veillera à ce que les listes de vérification spécifiées au § 3.4.2.5 soient rigoureusement respectées.

3.4.5.2 Le pilote commandant de bord aura la responsabilité de signaler à l'autorité compétente la plus proche, et par les moyens les plus rapides à sa disposition, tout accident concernant l'avion qu'il pilote et ayant entraîné des blessures graves ou la mort de toute personne, ou des dégâts sérieux à l'avion ou à d'autres biens. En cas d'incapacité du pilote commandant de bord, c'est l'exploitant qui s'occupera de cette notification.

Note.— *L'Annexe 13 donne une définition de l'expression « blessure grave ».*

3.4.5.3 Le pilote commandant de bord aura la responsabilité de signaler à l'exploitant à la fin d'un vol tous les défauts constatés ou présumés de l'avion.

3.4.5.4 Le pilote commandant de bord sera responsable de la tenue à jour du carnet de route ou de la déclaration générale contenant les renseignements énumérés au § 2.8.2.

Note.— *Aux termes de la résolution A10-36 de la dixième session de l'Assemblée (Caracas, juin-juillet 1956), « la déclaration générale [décrite dans l'Annexe 9], établie de façon à contenir tous les renseignements prévus à l'article 34*

[de la Convention relative à l'aviation civile internationale] pour le carnet de route, peut être considérée par les États contractants comme une forme acceptable de carnet de route ».

3.4.6 Bagages à main (décollage et atterrissage)

L'exploitant spécifiera des procédures pour faire en sorte que tous les bagages à main introduits dans l'avion et dans la cabine de passagers soient rangés de façon appropriée et sûre.

CHAPITRE 3.5 LIMITES D'EMPLOI RELATIVES AUX PERFORMANCES DES AVIONS

3.5.1 Généralités

Recommandation.— *Pour les avions auxquels les parties IIIA et IIIB de l'Annexe 8 ne s'appliquent pas en raison de l'exemption prévue par l'article 41 de la Convention, il est recommandé que l'État d'immatriculation veille à ce que le niveau de performances prescrit au § 3.5.2 soit atteint dans toute la mesure où il est possible de le faire.*

3.5.2 Avions dont le certificat de navigabilité a été délivré conformément aux dispositions de l'Annexe 8, parties IIIA et IIIB

3.5.2.1 Les normes des § 3.5.2.2 à 3.5.2.9 s'appliquent aux avions auxquels les dispositions de l'Annexe 8, parties IIIA et IIIB, sont applicables.

Note.— *Les normes de l'Annexe 8 — Navigabilité des aéronefs, parties IIIA et IIIB, s'appliquent à tous les avions de masse maximale au décollage certifiée supérieure à 5 700 kg qui sont destinés à transporter des passagers, du fret ou du courrier dans le cadre de vols internationaux.*

3.5.2.2 L'avion sera utilisé conformément aux dispositions de son certificat de navigabilité et dans le cadre des limites d'emploi approuvées figurant dans son manuel de vol.

3.5.2.3 L'État d'immatriculation prendra toutes les précautions raisonnablement possibles pour veiller au maintien du niveau général de sécurité envisagé par les présentes dispositions, dans toutes les conditions d'utilisation prévues, notamment celles qui ne sont pas expressément visées par les dispositions du présent chapitre.

3.5.2.4 Un vol ne sera entrepris que si les performances consignées dans le manuel de vol indiquent qu'il est possible de se conformer aux normes des § 3.5.2.5 à 3.5.2.9.

3.5.2.5 Il sera tenu compte, pour l'application des normes du présent chapitre, de tous les facteurs qui influent sensiblement sur les performances de l'avion (tels que masse, procédures d'utilisation, altitude-pression correspondant à l'altitude de l'aérodrome, pente de la piste, température ambiante, vent et état de la surface de la piste à l'heure d'utilisation prévue, c'est-à-dire présence de neige fondante, d'eau ou de glace pour les avions terrestres, conditions du plan d'eau pour les hydravions). Ces facteurs seront traités soit directement, sous forme de paramètres d'exploitation, soit indirectement, au moyen de tolérances ou de marges, qui peuvent figurer avec les performances consignées dans le manuel de vol ou dans le règlement de performances complet et détaillé conformément auquel l'avion est utilisé.

Note.— *Des orientations sur l'utilisation à bord des aéronefs des informations sur l'état de la surface des pistes en conformité avec le § 2.2.4.4 figurent dans les PANS-Aérodromes (Doc 9981) et dans le Manuel sur les performances des avions (Doc 10064).*

3.5.2.6 Limites de masse

- a) La masse de l'avion au début du décollage ne dépassera pas la masse pour laquelle l'avion satisfait aux dispositions du § 3.5.2.7, ni la masse pour laquelle il satisfait aux dispositions des § 3.5.2.8 et 3.5.2.9 en tenant compte des réductions de masse prévues en fonction de la progression du vol, du délestage de carburant envisagé pour l'application des § 3.5.2.8 et 3.5.2.9 et, en ce qui concerne les aérodromes de dégagement, des dispositions du § 3.5.2.6, alinéa c), et du § 3.5.2.9.
- b) En aucun cas la masse de l'avion au début du décollage ne dépassera la masse maximale au décollage spécifiée dans le manuel de vol pour l'altitude-pression correspondant à l'altitude de l'aérodrome, et pour toute autre condition atmosphérique locale éventuellement utilisée comme paramètre dans la détermination de la masse maximale au décollage.
- c) En aucun cas la masse prévue pour l'heure d'atterrissage sur l'aérodrome d'atterrissage prévu et sur tout aérodrome de dégagement à destination ne dépassera la masse maximale à l'atterrissage spécifiée dans le manuel de vol pour l'altitude-pression correspondant à l'altitude de ces aérodromes, et pour toute autre condition atmosphérique locale éventuellement utilisée comme paramètre dans la détermination de la masse maximale à l'atterrissage.
- d) En aucun cas la masse de l'avion au début du décollage ou à l'heure d'atterrissage prévue à l'aérodrome d'atterrissage prévu et à tout aérodrome de dégagement à destination ne dépassera la masse maximale à laquelle il a été démontré que les normes applicables de certification acoustique de l'Annexe 16, volume I, seraient respectées, sauf autorisation contraire accordée à titre exceptionnel, pour un aérodrome ou une piste où il n'existe aucun problème de bruit, par l'autorité compétente de l'État dans lequel l'aérodrome est situé.

3.5.2.7 *Décollage.* En cas de défaillance du moteur le plus défavorable en un point quelconque du décollage, l'avion devra pouvoir soit interrompre le décollage et s'immobiliser sur la distance accélération arrêt utilisable, soit poursuivre le décollage et franchir tous les obstacles situés le long de la trajectoire de vol avec une marge suffisante jusqu'à ce que l'avion soit en mesure de satisfaire aux dispositions du § 3.5.2.8.

Note.— La « marge suffisante » dont il est question ci-dessus est indiquée dans les exemples du Manuel sur les performances des avions (Doc 10064).

3.5.2.7.1 Pour déterminer la longueur de piste disponible, il sera tenu compte de la perte éventuelle de longueur de piste due à la manœuvre d'alignement de l'avion avant le décollage.

3.5.2.8 *En route — un moteur hors de fonctionnement.* Si le moteur le plus défavorable cesse de fonctionner en un point quelconque le long de la route ou des détournements prévus, l'avion devra pouvoir poursuivre son vol jusqu'à un aérodrome lui permettant de satisfaire aux normes du § 3.5.2.9, sans jamais descendre au-dessous de l'altitude minimale.

3.5.2.9 *Atterrissage ou amerrissage.* Sur l'aérodrome d'atterrissage ou d'amerrissage prévu et sur tout aérodrome de dégagement, après avoir franchi avec une marge suffisante tous les obstacles situés le long de la trajectoire d'approche, l'avion devra pouvoir atterrir et s'immobiliser ou, s'il s'agit d'un hydravion, réduire suffisamment sa vitesse, sur la distance d'atterrissage ou d'amerrissage utilisable. Il sera tenu compte des variations prévues dans la technique d'approche et d'atterrissage ou d'amerrissage, s'il n'a pas été tenu compte de ces variations dans la détermination des données de performances consignées dans le manuel de vol.

Note.— Des orientations sur les marges qui conviennent pour l'évaluation de la distance au moment de l'atterrissage figurent dans le Manuel sur les performances des avions (Doc 10064).

CHAPITRE 3.6 ÉQUIPEMENT, INSTRUMENTS DE BORD ET DOCUMENTS DE VOL DES AVIONS

Note.— *Le chapitre 3.7 contient des spécifications concernant la dotation des avions en équipement de communication et de navigation.*

3.6.1 Généralités

3.6.1.1 Si une liste minimale d'équipements de référence (LMER) a été établie pour le type d'avion utilisé, l'exploitant fera figurer dans le manuel d'exploitation une liste minimale d'équipements (LME), approuvée par l'État d'immatriculation de l'avion, qui permettra au pilote commandant de bord de déterminer si un vol peut être commencé ou poursuivi à partir d'une halte intermédiaire au cas où un instrument, un élément d'équipement ou un circuit subirait une défaillance.

Note.— *Le supplément 3.B contient des éléments indicatifs concernant la liste minimale d'équipements.*

3.6.1.2 **Recommandation.**— *Il est recommandé que, pour chaque type d'aéronef qu'il utilise, l'exploitant fournisse au personnel d'exploitation et aux équipages de conduite un manuel d'utilisation de l'aéronef contenant les procédures à suivre pour la conduite de l'aéronef dans des conditions normales, anormales et d'urgence. Le manuel devrait être compatible avec le manuel de vol de l'avion et les listes de vérification et être conçu de façon à respecter les principes des facteurs humains.*

Note.— *On trouve des éléments indicatifs sur l'application des facteurs humains dans le Manuel d'instruction sur les facteurs humains (Doc 9683).*

3.6.2 Avions — Tous vols

3.6.2.1 En plus de l'équipement prévu au § 2.4.2.2, l'avion sera doté :

- a) de fournitures médicales suffisantes accessibles et appropriées au nombre de passagers qu'il est autorisé à transporter ;
- b) **Recommandation.**— *Il est recommandé que les fournitures médicales comprennent une ou plusieurs trousse de premiers soins.*

Note.— *Des éléments indicatifs sur les types, le nombre, l'emplacement et le détail de fournitures médicales figurent au supplément A de l'Annexe 6, partie 1.*

- c) d'un harnais de sécurité pour chaque siège de membre d'équipage de conduite. Le harnais de sécurité de chaque siège de pilote comportera un dispositif qui retiendra automatiquement le buste du pilote en cas de décélération rapide ;
- d) **Recommandation.**— *Il est recommandé que le harnais de sécurité de chaque siège de pilote comporte un dispositif destiné à éviter que le corps d'un pilote subitement frappé d'incapacité ne gêne la manœuvre des commandes de vol.*

Note.— *Le harnais de sécurité comprend des bretelles et une ceinture qui peut être utilisée séparément.*

- e) de dispositifs permettant de communiquer aux passagers les renseignements et instructions ci-après :
 - 1) mettre les ceintures de sécurité ;
 - 2) mettre les masques à oxygène et instructions sur leur emploi, si une réserve d'oxygène est obligatoire à bord ;
 - 3) défense de fumer ;
 - 4) emplacement des gilets de sauvetage et instructions sur leur emploi, si des gilets de sauvetage ou des dispositifs individuels équivalents sont obligatoires à bord ;
 - 5) emplacement de l'équipement d'urgence ;
 - 6) emplacement et mode d'ouverture des issues de secours.

3.6.2.2 Un avion aura à son bord :

- a) le manuel d'exploitation prescrit au § 3.4.2.2 ou les parties de ce manuel qui concernent les vols ;
- b) le manuel de vol de l'avion, ou d'autres documents contenant les données de performances exigées pour l'application des dispositions du chapitre 3.5 et tous autres renseignements nécessaires pour l'utilisation de l'avion dans le cadre des spécifications du certificat de navigabilité, à moins que ces renseignements ne figurent dans le manuel d'exploitation ;
- c) des listes de vérification visées au § 3.4.2.5.

3.6.3 Enregistreurs de bord

3.6.3.1 Enregistreurs de données de vol

3.6.3.1.1 Application

3.6.3.1.1.1 Tous les avions dont la masse maximale au décollage certifiée est supérieure à 5 700 kg et dont le premier certificat de navigabilité individuel a été délivré le 1^{er} janvier 2005 ou après seront équipés d'un FDR qui enregistrera au moins les 78 paramètres énumérés au tableau A2.3-1 de l'appendice 2.3.

3.6.3.1.1.2 Tous les avions dont la masse maximale au décollage certifiée est supérieure à 27 000 kg et dont le premier certificat de navigabilité individuel a été délivré le 1^{er} janvier 1989 ou après seront équipés d'un FDR qui enregistrera au moins les 32 premiers paramètres énumérés au tableau A2.3-1 de l'appendice 2.3.

3.6.3.1.1.3 **Recommandation.**— *Il est recommandé que tous les avions dont la masse maximale au décollage certifiée est supérieure à 5 700 kg et inférieure ou égale à 27 000 kg et dont le premier certificat de navigabilité individuel a été délivré le 1^{er} janvier 1989 ou après soient équipés d'un FDR qui enregistre au moins les 16 premiers paramètres énumérés au tableau A2.3-1 de l'appendice 2.3.*

3.6.3.2 Enregistreurs de conversations de poste de pilotage

3.6.3.2.1 Application

3.6.3.2.1.1 Tous les avions à turbomachines de masse maximale au décollage certifiée supérieure à 5 700 kg, pour lesquels la demande de certification de type aura été présentée à un État contractant le 1^{er} janvier 2016 ou après et dont l'exploitation exige plus d'un pilote seront équipés d'un CVR.

3.6.3.2.1.2 Tous les avions dont la masse maximale au décollage certifiée est supérieure à 27 000 kg et dont le premier certificat de navigabilité individuel a été délivré le 1^{er} janvier 1987 ou après seront équipés d'un CVR.

3.6.3.2.1.3 **Recommandation.**— *Il est recommandé que tous les avions dont la masse maximale au décollage certifiée est supérieure à 5 700 kg et inférieure ou égale à 27 000 kg et dont le premier certificat de navigabilité individuel a été délivré le 1^{er} janvier 1987 ou après soient équipés d'un CVR.*

3.6.3.2.2 Durée d'enregistrement

3.6.3.2.2.1 Tous les avions de masse maximale au décollage certifiée supérieure à 27 000 kg dont le premier certificat de navigabilité individuel aura été délivré le 1^{er} janvier 2022 ou après seront équipés d'un CVR capable de conserver les éléments enregistrés au cours des 25 dernières heures de fonctionnement au moins.

3.6.3.3 Enregistreurs combinés

Recommandation.— *Il est recommandé que tous les avions dont la masse maximale au décollage certifiée est supérieure à 5 700 kg et qui doivent être équipés à la fois d'un CVR et d'un FDR soient dotés de deux enregistreurs combinés (FDR/CVR).*

3.6.3.4 Avions — Vols à grande distance avec survol de l'eau

3.6.3.4.1 L'exploitant d'un avion utilisé pour effectuer des vols à grande distance avec survol de l'eau déterminera les risques pour la survie des occupants de l'avion dans l'éventualité d'un amerrissage forcé, en tenant compte de l'environnement et des conditions d'exploitation (état de la mer, température de l'air et de la mer, distance par rapport à un point terrestre se prêtant à un atterrissage d'urgence, disponibilité de moyens de recherche et de sauvetage, etc.). Suite à l'évaluation de ces risques, il veillera à ce qu'en plus de l'équipement prescrit au § 2.4.4.3, l'avion soit doté :

- a) de canots de sauvetage en nombre suffisant pour porter toutes les personnes se trouvant à bord, ces canots étant rangés de manière à pouvoir être facilement utilisés en cas d'urgence et dotés d'un équipement de sauvetage, y compris des moyens de subsistance, approprié aux circonstances ;
- b) d'un équipement pour effectuer les signaux de détresse définis à l'Annexe 2.

3.6.3.4.2 Chaque gilet de sauvetage ou dispositif individuel de flottaison équivalent transporté en application du § 2.4.4.3 sera muni d'un éclairage électrique afin de faciliter le repérage des naufragés, sauf lorsqu'il est satisfait aux dispositions du § 2.4.4.3.1 par des dispositifs individuels de flottaison équivalents autres que des gilets de sauvetage.

3.6.3.5 Avions dont le premier certificat de navigabilité individuel a été délivré avant le 1^{er} janvier 1990

3.6.3.5.1 Les avions pressurisés destinés à être utilisés à des altitudes auxquelles la pression atmosphérique est inférieure à 376 hPa seront dotés d'un dispositif assurant que l'équipage de conduite sera averti de toute chute dangereuse de pression.

3.6.3.5.2 Un avion destiné à être utilisé à des altitudes de vol auxquelles la pression atmosphérique dans les compartiments des passagers et de l'équipage est inférieure à 700 hPa sera doté de réservoirs d'oxygène et d'inhalateurs capables d'emmagasiner et de distribuer l'oxygène à prévoir en application du § 3.4.3.9.1.

3.6.3.5.3 Un avion destiné à être utilisé à des altitudes de vol auxquelles la pression atmosphérique est inférieure à 700 hPa mais qui est équipé d'un dispositif permettant de maintenir la pression à plus de 700 hPa dans les compartiments des passagers et de l'équipage sera doté de réservoirs d'oxygène et d'inhalateurs capables d'emmagasiner et de distribuer l'oxygène à prévoir en application du § 3.4.3.9.2.

3.6.4 Avions — Vols en atmosphère givrante

Les avions qui seront utilisés dans des conditions de givrage observées ou prévues seront équipés de dispositifs adéquats d'antigivrage et/ou de dégivrage.

3.6.5 Avions volant selon les règles de vol aux instruments

3.6.5.1 En plus des éléments spécifiés au § 2.4.7, les avions volant selon les règles de vol aux instruments, ou dans des conditions où l'on ne peut conserver l'assiette voulue sans les indications d'un ou de plusieurs instruments de vol, seront équipés de deux systèmes indépendants de mesure et d'affichage de l'altitude.

3.6.5.2 Avions de plus de 5 700 kg — Alimentation de secours des instruments indicateurs d'assiette fonctionnant à l'électricité

3.6.5.2.1 Les avions d'une masse maximale au décollage certifiée supérieure à 5 700 kg mis en service après le 1^{er} janvier 1975 seront dotés d'une alimentation électrique de secours distincte, indépendante du circuit de génération électrique principal, destinée à faire fonctionner et à éclairer pendant au moins 30 minutes un instrument indicateur d'assiette (horizon artificiel) placé bien en vue du pilote commandant de bord. Cette alimentation électrique de secours fonctionnera automatiquement en cas de défaillance totale du circuit de génération électrique principal, et il sera clairement indiqué sur le tableau de bord que le ou les indicateurs d'assiette fonctionnent alors sur l'alimentation de secours.

3.6.5.2.2 **Recommandation.**— *Il est recommandé que les avions équipés de systèmes de poste de pilotage de technologie avancée (postes de pilotage à écrans cathodiques) soient aussi dotés d'un système de redondance fournissant à l'équipage de conduite des indications d'assiette, de cap, de vitesse aérodynamique et d'altitude en cas de panne du système ou de l'affichage primaire.*

3.6.5.2.3 Les instruments utilisés par l'un quelconque des pilotes seront placés de manière à lui permettre de lire facilement leurs indications de son siège, en s'écartant au minimum de la position et de la direction de regard qui sont les siennes lorsqu'il regarde normalement sa route vers l'avant.

3.6.6 Avions pressurisés transportant des passagers — Équipement de détection météorologique

Les avions pressurisés qui transportent des passagers seront dotés d'un équipement de détection météorologique en état de fonctionnement capable de détecter les orages lorsqu'ils sont utilisés dans des régions où l'on peut s'attendre à ce qu'ils rencontrent de tels phénomènes sur leur route la nuit ou dans les conditions météorologiques de vol aux instruments.

3.6.7 Avions destinés à être utilisés au-dessus de 15 000 m (49 000 ft) — Indicateur de rayonnement

Recommandation.— *Il est recommandé que les avions destinés à être utilisés principalement au-dessus de 15 000 m (49 000 ft) soient dotés d'un équipement permettant de mesurer et d'indiquer en permanence la dose totale de rayonnement cosmique auquel l'avion est soumis (c'est-à-dire l'ensemble du rayonnement ionisant et du rayonnement de neutrons d'origine solaire et d'origine galactique) et la dose accumulée pendant chaque vol. Le dispositif d'affichage de cet équipement sera facilement visible pour les membres de l'équipage de conduite.*

Note.— *L'équipement sera étalonné sur la base de suppositions acceptables pour les administrations nationales compétentes.*

3.6.8 Avions transportant des passagers — Sièges des membres de l'équipage de cabine

3.6.8.1 Avions dont le premier certificat de navigabilité individuel a été délivré le 1^{er} janvier 1981 ou après cette date

Les avions seront équipés d'un siège orienté vers l'avant ou vers l'arrière (à moins de 15 degrés de l'axe longitudinal de l'avion), doté d'un harnais de sécurité, pour chacun des membres de l'équipage de cabine dont la présence est nécessaire pour répondre aux dispositions du § 3.12.1 concernant l'évacuation d'urgence.

3.6.8.2 Avions dont le premier certificat de navigabilité individuel a été délivré avant le 1^{er} janvier 1981

3.6.8.2.1 **Recommandation.**— *Il est recommandé que les avions soient équipés d'un siège orienté vers l'avant ou vers l'arrière (à moins de 15 degrés de l'axe longitudinal de l'avion), doté d'un harnais de sécurité, pour chacun des membres de l'équipage de cabine dont la présence est nécessaire pour répondre aux dispositions du § 3.12.1 concernant l'évacuation d'urgence.*

Note.— *Le harnais de sécurité comprend des bretelles et une ceinture qui peut être utilisée séparément.*

3.6.8.2.2 Les sièges de l'équipage de cabine installés en application du § 3.6.8.1 ou 3.6.8.2.1 seront placés à proximité des issues de secours de plain-pied et d'autres types, selon ce que prescrit l'État d'immatriculation pour l'évacuation d'urgence.

3.6.9 Avions qui doivent être équipés d'un système anticollision embarqué (ACAS)

3.6.9.1 **Recommandation.**— *Il est recommandé que tous les avions à turbomachines dont la masse maximale au décollage certifiée dépasse 15 000 kg ou qui sont autorisés à transporter plus de 30 passagers et dont le premier certificat de navigabilité individuel a été délivré après le 24 novembre 2005 soient équipés d'un système anticollision embarqué (ACAS II).*

3.6.9.2 Tous les avions à turbomachines dont la masse maximale au décollage certifiée dépasse 15 000 kg ou qui sont autorisés à transporter plus de 30 passagers et dont le premier certificat de navigabilité individuel a été délivré après le 1^{er} janvier 2007 seront équipés d'un système anticollision embarqué (ACAS II).

3.6.9.3 **Recommandation.**— *Il est recommandé que tous les avions à turbomachines dont la masse maximale au décollage certifiée est supérieure à 5 700 kg mais inférieure ou égale à 15 000 kg ou qui sont autorisés à transporter plus de 19 passagers et dont le premier certificat de navigabilité individuel a été délivré après le 1^{er} janvier 2008 soient équipés d'un système anticollision embarqué (ACAS II).*

3.6.10 Avions qui doivent être équipés d'un transpondeur signalant l'altitude-pression

Les avions seront équipés d'un transpondeur signalant l'altitude-pression fonctionnant conformément aux dispositions pertinentes de l'Annexe 10, volume IV.

Note.— *Cette disposition vise à améliorer l'efficacité des services de la circulation aérienne aussi bien que celle des systèmes anticollision embarqués.*

3.6.11 Microphones

Tous les membres de l'équipage de conduite qui doivent être en service dans le poste de pilotage communiqueront au moyen de microphones de tête ou de laryngophones lorsque l'avion se trouvera au-dessous du niveau ou de l'altitude de transition.

CHAPITRE 3.7 ÉQUIPEMENT DE COMMUNICATION, DE NAVIGATION ET DE SURVEILLANCE DES AVIONS

3.7.1 Équipement de communication

En plus de ce qui est prévu aux § 2.5.1.1 à 2.5.1.5, les avions seront dotés d'un équipement de radiocommunications permettant :

- a) des communications bilatérales, aux fins du contrôle d'aérodrome ;
- b) la réception, à tout moment du vol, des renseignements météorologiques ;
- c) des communications bilatérales, à tout moment du vol, avec une station aéronautique au moins et avec toute autre station et sur toute fréquence que prescrira l'autorité compétente.

Note.— Les dispositions du § 3.7.1 seront considérées comme étant respectées s'il est démontré que les communications spécifiées dans ce paragraphe peuvent s'effectuer dans les conditions normales de propagation radio de la route considérée.

3.7.2 Installation

L'équipement sera installé de telle manière qu'une panne d'un élément servant à la communication, à la navigation, à la surveillance ou à toute combinaison de ces fonctions n'entraîne pas la panne d'un autre élément servant à l'une quelconque de ces fonctions.

3.7.3 Gestion des données électroniques de navigation

3.7.3.1 L'exploitant n'emploiera pas de données électroniques de navigation qui ont été traitées pour application en vol et au sol si l'État d'immatriculation n'a pas approuvé les procédures de l'exploitant visant à garantir que le traitement appliqué aux données et les produits fournis répondent à des normes acceptables d'intégrité et que les produits sont compatibles avec la fonction prévue de l'équipement en place. L'État d'immatriculation veillera à ce que l'exploitant continue de contrôler la méthode de traitement et les produits.

Note.— Des orientations sur les méthodes de traitement que les fournisseurs de données peuvent utiliser figurent dans les documents RTCA DO-200A/EUROCAE ED-76 et RTCA DO-201A/EUROCAE ED-77.

3.7.3.2 Les exploitants mettront en œuvre des procédures qui garantissent la diffusion et le chargement en temps opportun de données électroniques de navigation à jour et non modifiées pour tous les aéronefs qui doivent en disposer.

CHAPITRE 3.8 MAINTIEN DE LA NAVIGABILITÉ DES AVIONS

3.8.1 Responsabilités du propriétaire en matière de maintien de la navigabilité

3.8.1.1 Les exploitants se conformeront aux dispositions du § 2.6.1.

3.8.1.2 **Recommandation.**— *Il est recommandé que les exploitants veillent à ce que tout le personnel de maintenance reçoive une formation initiale et une formation périodique qui conviennent aux tâches et aux responsabilités qui lui sont attribuées et qui soient acceptables pour l'État d'immatriculation. Les facteurs humains et la coordination avec les autres membres de personnel de maintenance et avec les équipages de conduite devraient être pris en compte.*

Note.— *On trouve des éléments indicatifs sur l'application des principes des facteurs humains dans le Manuel d'instruction sur les facteurs humains (Doc 9683).*

3.8.2 Manuel de contrôle de maintenance de l'exploitant

Recommandation.— *Il est recommandé que l'exploitant mette un manuel de contrôle de maintenance à la disposition du personnel de maintenance et d'exploitation, comme le prescrit le § 3.11.1, pour le guider dans l'exercice de ses fonctions. La conception du manuel devrait tenir compte des principes des facteurs humains.*

Note 1.— *Des éléments indicatifs sur l'application des principes des facteurs humains figurent dans le Manuel d'instruction sur les facteurs humains (Doc 9683).*

Note 2.— *Les États peuvent fournir les éléments indicatifs énoncés au § 3.11.2 ou faire référence à des codes de pratiques de l'industrie acceptés.*

3.8.3 Programme de maintenance

3.8.3.1 L'exploitant mettra à la disposition du personnel de maintenance et d'exploitation intéressé, pour le guider dans l'exercice de ses fonctions, un programme de maintenance acceptable pour l'État d'immatriculation, qui contient les renseignements spécifiés au § 3.11.2. La conception et l'application du programme de maintenance de l'exploitant tiendront compte des principes des facteurs humains.

Note.— *On trouve des éléments indicatifs sur l'application des principes des facteurs humains dans le Manuel d'instruction sur les facteurs humains (Doc 9683).*

3.8.3.2 Des exemplaires de toutes les modifications apportées au programme de maintenance seront communiqués sans délai à tous les organismes et à toutes les personnes auxquels le programme de maintenance a été distribué.

3.8.4 Renseignements sur le maintien de la navigabilité

L'exploitant d'un avion dont la masse maximale au décollage certifiée est supérieure à 5 700 kg veillera, comme le prescrit l'État d'immatriculation, à ce que les renseignements résultant de l'expérience de la maintenance et de l'exploitation en ce qui concerne le maintien de la navigabilité soient communiqués comme l'exigent l'Annexe 8, partie II, chapitre 4, § 4.2.3, alinéa f), et § 4.2.4.

3.8.5 Fiche de maintenance

3.8.5.1 Lorsque les travaux de maintenance sont effectués par un organisme de maintenance agréé, celui-ci remplira une fiche de maintenance conformément à l'Annexe 8, partie II, chapitre 6, section 6.8.

3.8.5.2 Lorsque les travaux de maintenance ne sont pas effectués par un organisme de maintenance agréé, une personne titulaire d'une licence délivrée conformément à l'Annexe 1 remplira et signera une fiche de maintenance pour certifier que les travaux de maintenance ont été effectués conformément au programme de maintenance ou à d'autres données et procédures acceptables pour l'État d'immatriculation.

3.8.5.3 Lorsque les travaux de maintenance ne sont pas effectués par un organisme de maintenance agréé, la fiche de maintenance comprendra :

- a) les détails essentiels des travaux effectués ;
- b) la date à laquelle ces travaux ont été effectués ;
- c) le nom de la personne ou des personnes qui ont signé la fiche.

CHAPITRE 3.9 ÉQUIPAGE DE CONDUITE DES AVIONS

3.9.1 Composition de l'équipage de conduite

3.9.1.1 Désignation du pilote commandant de bord

Pour chaque vol, l'exploitant désignera un pilote qui agira en qualité de pilote commandant de bord.

3.9.1.2 Mécanicien navigant

Lorsqu'un poste distinct aura été prévu pour un mécanicien navigant dans l'aménagement de l'avion, l'équipage de conduite comprendra au moins un mécanicien navigant spécialement affecté à ce poste, à moins que les fonctions attachées à ce poste puissent être remplies de manière satisfaisante par un autre membre de l'équipage de conduite, qui est titulaire d'une licence de mécanicien navigant, sans que cela nuise à l'exercice de ses fonctions normales.

3.9.2 Consignes aux membres d'équipage de conduite pour les cas d'urgence

Pour chaque type d'avion, l'exploitant indiquera à tous les membres d'équipage de conduite les fonctions dont ils devront s'acquitter en cas d'urgence ou dans une situation appelant une évacuation d'urgence. Le programme de formation de l'exploitant prévoira une formation périodique à l'exécution de ces fonctions, qui comprendra un cours sur l'utilisation de l'équipement d'urgence et de secours d'emport obligatoire ainsi que des exercices d'évacuation d'urgence de l'avion.

3.9.3 Programmes de formation des membres d'équipage de conduite

3.9.3.1 L'exploitant établira et tiendra à jour un programme de formation conçu de façon à permettre aux personnes qui reçoivent la formation d'acquérir et de maintenir les compétences dont elles ont besoin pour exécuter les fonctions qui leur sont assignées, y compris des aptitudes en matière de performances humaines.

3.9.3.2 Des programmes de formation au sol et en vol seront établis, au moyen de programmes internes ou en faisant appel à un fournisseur de services de formation ; le syllabus de ces programmes sera inclus, ou il y sera fait référence dans le manuel d'exploitation de la compagnie.

3.9.3.3 Le programme de formation inclura une formation à la compétence pour tout l'équipement installé.

3.9.3.4 **Recommandation.**— *Il est recommandé d'utiliser des simulateurs de vol dans toute la mesure possible pour la formation initiale et la formation périodique annuelle.*

3.9.4 Qualifications

3.9.4.1 Licences des membres d'équipage de conduite

3.9.4.1.1 L'exploitant s'assurera :

- a) que chaque membre de l'équipage de conduite en poste est titulaire d'une licence en cours de validité délivrée par l'État d'immatriculation, ou validée par lui, si la licence a été délivrée par un autre État contractant ;
- b) que les membres de l'équipage de conduite possèdent les qualifications appropriées ;
- c) que les membres de l'équipage de conduite ont les compétences nécessaires pour s'acquitter des fonctions qui leur sont assignées.

3.9.4.1.2 L'exploitant d'un avion équipé d'un système anticollision embarqué (ACAS II) s'assurera que chaque membre de l'équipage de conduite a reçu une formation lui donnant la compétence nécessaire en matière d'utilisation de l'équipement ACAS II et d'évitement des collisions.

Note 1.— Des procédures relatives à l'utilisation de l'équipement ACAS II figurent dans les Procédures pour les services de navigation aérienne — Exploitation technique des aéronefs (PANS-OPS, Doc 8168), Volume I — Procédures de vol. Des lignes directrices relatives à la formation des pilotes sur l'ACAS II figurent dans les PANS-OPS (Doc 8168), volume I, supplément A à la partie III, section 3, chapitre 3.

Note 2.— Une formation appropriée, à la satisfaction de l'État, donnant la compétence nécessaire en matière d'utilisation de l'équipement ACAS II et d'évitement des collisions peut être attestée, par exemple, par :

- a) *la possession d'une qualification de type pour un avion équipé de l'ACAS II, pourvu que le programme de formation menant à cette qualification comprenne le fonctionnement et l'utilisation de l'ACAS II ;*
- b) *la possession d'un document délivré par un organisme de formation ou un instructeur approuvés par l'État pour former les pilotes à l'utilisation de l'ACAS II, et précisant que le titulaire a été formé en conformité avec les lignes directrices indiquées à la Note 1 ;*
- c) *un briefing complet avant le vol donné par un pilote formé à l'utilisation de l'ACAS II en conformité avec les lignes directrices indiquées à la Note 1.*

3.9.4.2 Expérience récente du pilote commandant de bord

L'exploitant ne désignera pas comme pilote commandant de bord d'un avion un pilote qui n'a pas été aux commandes dans au moins trois décollages et atterrissages au cours des 90 jours précédents, sur le même type d'avion ou sur un simulateur de vol approuvé à cet effet.

3.9.4.3 Expérience récente du copilote

L'exploitant ne confiera pas le décollage et l'atterrissage d'un avion à un copilote qui n'a pas été aux commandes dans au moins trois décollages et atterrissages au cours des 90 jours précédents, sur le même type d'avion ou sur un simulateur de vol approuvé à cet effet.

3.9.4.4 Contrôle de la compétence des pilotes

L'exploitant veillera à ce que la technique de pilotage et l'aptitude à exécuter les procédures d'urgence soient vérifiées périodiquement de telle manière que la compétence de ses pilotes soit établie. Lorsque les vols doivent être exécutés selon les règles de vol aux instruments, l'exploitant veillera à ce que ses pilotes démontrent leur aptitude à observer ces règles soit devant un pilote inspecteur de l'exploitant, soit devant un représentant de l'État qui a délivré la licence au pilote.

Note.— La périodicité des vérifications de contrôle en question au § 3.9.4.4 dépend à la fois de la complexité de l'avion et de la complexité de l'exploitation.

CHAPITRE 3.10 AGENT TECHNIQUE D'EXPLOITATION

Recommandation.— *Il est recommandé que l'exploitant veille à ce que toute personne remplissant les fonctions d'agent technique d'exploitation ait reçu une formation appropriée et se tienne au courant de tous les aspects de l'exploitation qui se rapportent à ses fonctions, y compris les connaissances et les aptitudes relatives aux facteurs humains.*

CHAPITRE 3.11 MANUELS, LIVRES DE BORD ET ENREGISTREMENTS

Note.— Le document ci-dessous rentre dans le cadre de la présente Annexe mais ne figure pas dans ce chapitre :

Plan de vol exploitation — voir § 3.4.3.3.

3.11.1 Manuel de contrôle de maintenance de l'exploitant

Recommandation.— *Il est recommandé que le manuel de contrôle de maintenance de l'exploitant prévu par le § 3.8.2, qui peut être publié en parties distinctes, soit élaboré compte tenu des codes de pratiques de l'industrie ou des éléments indicatifs de l'État d'immatriculation et qu'il contienne au moins des renseignements sur :*

- a) *la façon de respecter les dispositions du § 3.8.1.1 ;*
- b) *la façon de consigner le nom et les fonctions de la personne ou des personnes exigées pour se conformer aux dispositions du § 3.8.1.1 ;*
- c) *le programme de maintenance exigé par le § 3.8.3.1 ;*
- d) *la description des méthodes employées pour établir et conserver les enregistrements de maintien de la navigabilité de l'exploitant exigés par le § 3.8.5 ;*
- e) *les procédures utilisées pour respecter les spécifications de l'Annexe 8, Partie II, chapitre 4, § 4.2.3, alinéa f), et § 4.2.4 relatives à la communication des renseignements d'ordre opérationnel ;*
- f) *les procédures utilisées pour mettre en application les mesures qui découlent des renseignements obligatoires relatifs au maintien de la navigabilité ;*
- g) *le système d'analyse et de suivi permanent du fonctionnement et de l'efficacité du programme de maintenance établi en vue de corriger toute lacune que ce programme pourrait présenter ;*
- h) *les types et des modèles d'avion auxquels le manuel s'applique ;*
- i) *les procédures mises en place pour veiller à ce que les pannes nuisant à la navigabilité soient consignées et rectifiées ;*
- j) *les procédures à suivre pour notifier à l'État d'immatriculation les cas importants survenus en service.*

3.11.2 Programme de maintenance

3.11.2.1 Le programme de maintenance de chaque avion, qui est prévu par le § 3.8.3, contiendra les renseignements suivants :

- a) les tâches de maintenance et les intervalles auxquels elles doivent être effectuées, compte tenu de l'utilisation prévue de l'avion ;

- b) le cas échéant, un programme de maintien de l'intégrité structurale ;
- c) les procédures permettant de modifier les dispositions des alinéas a) et b) ci-dessus, ou de s'en écarter ;
- d) le cas échéant, et lorsqu'un tel programme est approuvé par l'État d'immatriculation, une description du programme de surveillance de l'état et de fiabilité des systèmes et éléments de bord ainsi que des moteurs.

3.11.2.2 Les tâches et les intervalles de maintenance qui ont été spécifiés comme étant obligatoires dans l'approbation de la conception de type, ou les modifications approuvées du programme de maintenance, seront indiqués comme tels.

3.11.2.3 **Recommandation.**— *Il est recommandé que le programme de maintenance soit fondé sur des renseignements fournis par l'État de conception ou par l'organisme responsable de la conception de type, ainsi que sur toute expérience complémentaire applicable.*

3.11.3 Enregistrements provenant des enregistreurs de bord

En cas d'accident ou d'incident concernant l'avion, le propriétaire de l'avion ou, si celui-ci est loué, le locataire, veillera, dans la mesure du possible, à la conservation de tous les enregistrements de bord qui se rapportent à cet accident ou incident et, s'il y a lieu, à la conservation des enregistreurs de bord, ainsi qu'à leur garde en lieu sûr, jusqu'à ce qu'il en soit disposé conformément aux spécifications de l'Annexe 13.

CHAPITRE 3.12 ÉQUIPAGE DE CABINE

3.12.1 Fonctions attribuées en cas d'urgence

Les besoins en équipage de cabine de chaque type d'avion seront déterminés par l'exploitant en fonction du nombre de sièges ou du nombre de passagers transportés et en vue de l'exécution d'une évacuation sûre et rapide de l'avion, ainsi que des fonctions à accomplir en cas d'urgence ou de situation nécessitant une évacuation d'urgence. L'exploitant attribuera ces fonctions pour chaque type d'avion.

3.12.2 Présence de membres de l'équipage de cabine aux postes d'évacuation d'urgence

Lorsqu'une autorité nationale impose un équipage de cabine, chaque membre de cet équipage auquel auront été attribuées des fonctions relatives à une évacuation d'urgence occupera un siège situé conformément aux dispositions du § 3.6.8 pendant le décollage et l'atterrissage et toutes les fois que le pilote commandant de bord en donnera l'ordre.

3.12.3 Protection des membres de l'équipage de cabine pendant le vol

Chaque membre de l'équipage de cabine occupera un siège et bouclera sa ceinture ou, si le siège en est doté, son harnais de sécurité pendant le décollage et l'atterrissage et toutes les fois que le pilote commandant de bord en donnera l'ordre.

3.12.4 Formation

3.12.4.1 L'exploitant veillera à ce que toute personne appelée à remplir des fonctions de membre d'équipage de cabine ait suivi un programme de formation avant de se voir attribuer de telles fonctions.

3.12.4.2 **Recommandation.**— *Il est recommandé que les exploitants établissent et tiennent à jour un programme de formation des membres d'équipage de cabine conçu de façon à permettre aux personnes qui reçoivent la formation d'acquérir les compétences dont elles ont besoin pour exécuter les fonctions qui leur sont assignées et qu'ils incluent ou fassent référence à un syllabus pour ce programme de formation dans le manuel d'exploitation de l'entreprise. Le programme devrait prévoir une formation sur les facteurs humains.*

Note.— *On trouve des éléments indicatifs sur l'application des principes des facteurs humains dans le Manuel de formation de l'équipage de cabine à la sécurité (Doc 10002).*

CHAPITRE 3.13 SÛRETÉ

3.13.1 Programme de sûreté

Recommandation.— *Il est recommandé que chaque État contractant veille à ce que chaque entité qui effectue des vols d'aviation générale, y compris des vols d'aviation d'affaires, en utilisant des aéronefs d'une masse maximale au décollage supérieure à 5 700 kg, établisse, mette en œuvre et tienne à jour un programme écrit de sûreté de l'exploitant conforme aux exigences du programme national de sûreté de l'aviation civile de cet État.*

Note.— *Des codes de pratiques de l'industrie acceptés peuvent servir de base à l'élaboration d'un programme écrit de sûreté de l'exploitant.*

SUPPLÉMENT 3.A MANUEL D'EXPLOITATION D'ENTREPRISE

Complément aux dispositions du § 3.4.2.2

Voici la teneur suggérée d'un manuel d'exploitation d'entreprise. Le manuel peut être publié en plusieurs parties distinctes correspondant à des aspects précis de l'exploitation. Il devrait contenir les consignes et les renseignements dont le personnel a besoin pour s'acquitter de ses fonctions en sécurité. Il contiendra au minimum les parties suivantes :

- a) table des matières ;
- b) page de suivi des amendements et liste des pages en vigueur, sauf si le document complet fait l'objet d'une nouvelle publication à chaque amendement et s'il porte une date d'entrée en vigueur ;
- c) fonctions, responsabilités et succession de la direction et du personnel d'exploitation ;
- d) système de gestion de la sécurité de l'exploitant ;
- e) système de contrôle d'exploitation ;
- f) procédures relatives à la LME (s'il y a lieu) ;
- g) exploitation en conditions normales ;
- h) procédures d'exploitation normalisées (SOP) ;
- i) limitations liées aux conditions météorologiques ;
- j) limites de temps de vol et de période de service de vol ;
- k) exploitation en conditions d'urgence ;
- l) considérations relatives aux accidents/incidents ;
- m) qualifications et formation du personnel ;
- n) tenue des états ;
- o) description du système de contrôle de maintenance ;
- p) procédures de sûreté (le cas échéant) ;
- q) limites d'emploi relatives aux performances ;
- r) utilisation/protection des enregistrements provenant des FDR/CVR (le cas échéant) ;

- s) manutention des marchandises dangereuses ;
 - t) utilisation des systèmes d'atterrissage automatique, d'un HUD ou d'affichages équivalents, d'un EVS, d'un SVS ou d'un CVS, selon le cas.
-

SUPPLÉMENT 3.B LISTE MINIMALE D'ÉQUIPEMENTS (LME)

Complément aux dispositions du § 3.6.1.1

1. Si des écarts par rapport aux exigences des États en matière de certification des aéronefs n'étaient pas permis, les aéronefs ne pourraient être exploités que si tous leurs systèmes et équipements étaient en état de fonctionner. L'expérience a montré qu'un certain degré de non fonctionnement peut être accepté à court terme, lorsque le reste des systèmes et équipements en état de fonctionner continue à assurer la sécurité de l'exploitation.

2. L'État devrait indiquer, par le biais de l'approbation d'une liste minimale d'équipements, les systèmes et éléments d'équipement dont il est permis qu'ils soient hors de fonctionnement pour certaines conditions de vol, de manière qu'aucun vol ne puisse être effectué avec d'autres systèmes et équipements hors de fonctionnement que ceux qui sont spécifiés.

3. Une liste minimale d'équipements approuvée par l'État d'immatriculation est donc nécessaire pour chaque aéronef ; elle se base sur la liste minimale d'équipements de référence (LMER) établie pour le type d'aéronef par l'organisme responsable de la conception du type conjointement avec l'État de conception.

4. L'État d'immatriculation devrait exiger que l'exploitant établisse une liste minimale d'équipements conçue pour permettre l'exploitation d'un aéronef avec certains systèmes ou équipements hors de fonctionnement, à condition qu'un niveau acceptable de sécurité soit maintenu.

5. La liste minimale d'équipements n'est pas destinée à prévoir l'exploitation de l'aéronef pour une période indéfinie avec des systèmes ou équipements hors de fonctionnement. Son objectif fondamental est de garantir la sécurité de l'exploitation d'un aéronef avec des systèmes ou équipements hors de fonctionnement dans le cadre d'un programme contrôlé et solide de réparation et de remplacement de pièces.

6. Les exploitants doivent veiller à ce qu'aucun vol ne soit commencé avec de nombreux éléments de la liste minimale d'équipements hors de fonctionnement, sans déterminer qu'une relation éventuelle entre des systèmes ou composants hors de fonctionnement ne se traduira pas par une dégradation inacceptable du niveau de sécurité ou par une augmentation injustifiée de la charge de travail de l'équipage de conduite.

7. Le risque de panne supplémentaire lorsque l'exploitation est poursuivie avec des systèmes ou équipements hors de fonctionnement devrait également être pris en considération dans la détermination du maintien d'un niveau acceptable de sécurité. La liste minimale d'équipements ne peut pas s'écarter des exigences de la section limites d'emploi du manuel de vol, des procédures d'urgence ou des autres exigences de navigabilité de l'État d'immatriculation, sauf dispositions contraires du service de navigabilité compétent ou du manuel de vol.

8. Les systèmes ou équipements dont on accepte qu'ils soient hors de fonctionnement pour un vol, devraient être étiquetés le cas échéant et tous ces éléments devraient être notés dans le carnet technique de l'aéronef pour signaler à l'équipage de conduite et au personnel d'entretien les systèmes ou équipements hors de fonctionnement.

9. Pour un système ou élément d'équipement particulier devant être accepté comme hors de fonctionnement, il peut être nécessaire d'établir une procédure d'entretien, à achever avant le vol, visant à mettre hors tension ou à isoler le système ou l'équipement. De même, il peut être nécessaire de préparer une procédure appropriée d'utilisation pour l'équipage de conduite.

10. Les responsabilités du pilote commandant de bord dans l'acceptation d'utiliser un avion présentant des insuffisances par rapport à la liste minimale d'équipements sont spécifiées au § 2.2.3.1.

SUPPLÉMENT 3.C GUIDE DES DISPOSITIONS ACTUELLES RELATIVES AUX ENREGISTREURS DE BORD

*Complément aux dispositions de la section 2, chapitre 2.4, § 2.4.16 et
de la section 3, du chapitre 3.6, § 3.6.3*

1. INTRODUCTION

Depuis 1973, et l'inclusion dans l'Annexe 6 de SARP relatives à l'emport d'enregistreurs de bord, des exigences ont été ajoutées ou révisées les concernant. Les amendements ont porté sur une mise à jour des dispositions en question, l'enregistrement des communications numériques, les exigences applicables aux FDR des nouveaux aéronefs et une révision des listes de paramètres, ainsi que sur des CVR à durée d'enregistrement de deux heures. Au fil des ans, les dispositions relatives aux dates d'application et à l'emport des enregistreurs telles que définies dans les SARP sont devenues complexes.

Les tableaux qui suivent récapitulent les exigences actuelles relatives à l'emport d'enregistreurs de bord.

Tableau 3.C-1. SARP relatives à l'enregistrement des paramètres de vol

Date	Masse maximale au décollage certifiée (MCTOM)			
	Plus de 27 000 kg		Plus de 5 700 kg	
	Tous les avions Nouveau certificat de type	Tous les avions Premier certificat de navigabilité	Tous les avions Nouveau certificat de type	Tous les avions Premier certificat de navigabilité
1989 ⇒		3.6.3.1.1.2		3.6.3.1.1.3
2005 ⇒		3.6.3.1.1.1		3.6.3.1.1.1
2016 ⇒		Tableau A2.3-1 (certains paramètres échantillonnés à intervalle resserré)		
2023 ⇒	2.4.16.1.1.2	2.4.16.1.1.3	2.4.16.1.1.2	2.4.16.1.1.3

Tableau 3.C-2. SARP relatives à l'installation des CVR/CARS

Date	Masse maximale au décollage certifiée (MCTOM)		
	Plus de 27 000 kg	Plus de 5 700 kg	
	Tous les avions Premier certificat de navigabilité	Tous les avions Premier certificat de navigabilité	Tous les avions à turbomachines dont l'exploitation exige plus d'un pilote Nouveau certificat de type
1987 ⇒	3.6.3.2.1.2	3.6.3.2.1.3	
2016 ⇒			3.6.3.2.1.1
2021 ⇒	3.6.3.2.2.1		

Tableau 3.C-3. SARP sur la combinaison des installations d'enregistreurs

Masse maximale au décollage certifiée (MCTOM)
Plus de 5 700 kg
Tous les avions devant être équipés d'un CVR et d'un FDR
3.6.3.3

Tableau 3.C-4. Clarification concernant l'installation d'équipement d'enregistrement de communications par liaison de données

Ligne	Date de la délivrance du premier certificat de navigabilité individuel	Date à laquelle le certificat de type de l'aéronef a été délivré ou à laquelle la modification de l'équipement de communications par liaison de données a été approuvée initialement	Date d'activation pour l'utilisation de l'équipement de communications par liaison de données	Enregistrement de communications par liaison de données exigé	Référence SARP
1	Le 1 ^{er} janvier 2016 ou après	Le 1 ^{er} janvier 2016 ou après	Le 1 ^{er} janvier 2016 ou après	Oui	6.3.3.1.1
2	Le 1 ^{er} janvier 2016 ou après	Avant le 1 ^{er} janvier 2016	Le 1 ^{er} janvier 2016 ou après	Oui	6.3.3.1.1
3	Avant le 1 ^{er} janvier 2016	Le 1 ^{er} janvier 2016 ou après	Le 1 ^{er} janvier 2016 ou après	Oui	6.3.3.1.2
4	Avant le 1 ^{er} janvier 2016	Avant le 1 ^{er} janvier 2016	Avant le 1 ^{er} janvier 2016	Non	6.3.3.1.2
5	Avant le 1 ^{er} janvier 2016	Avant le 1 ^{er} janvier 2016	Le 1 ^{er} janvier 2016 ou après	Non ¹	6.3.3.1.2 6.3.3.1.3

1. Non requis, mais recommandé.

2. EN-TÊTES DU TABLEAU

2.1 La date de la délivrance du premier certificat de navigabilité individuel est suffisamment claire en elle-même.

2.2 La date à laquelle le certificat de type de l'aéronef a été délivré ou à laquelle la modification de l'équipement de communications par liaison de données a été approuvée initialement est la date qui permet l'installation de l'équipement de liaison de données sur l'aéronef et qui fait référence à l'approbation de la navigabilité de l'installation des composantes de l'aéronef comme les dispositions en matière de structure et de câblage auxquelles l'équipement de communications par liaison de données doit être conforme. Ces approbations de la navigabilité se présentent habituellement sous la forme d'un certificat de type, d'un certificat de type supplémentaire ou d'une modification d'un certificat de type.

2.2.1 Il n'est pas inhabituel que les clients originaux d'un aéronef qui détiennent les approbations de la navigabilité relatives à la capacité de communications par liaison de données de choisir de ne pas installer l'équipement de communications par liaison de données ou de ne pas l'activer même si l'aéronef a été préparé pour son activation.

2.3 La date d'activation pour l'utilisation de l'équipement de communications par liaison de données fait référence à la date à laquelle une application de communications par liaison de données mentionnée au § 5.1.2 de l'appendice 2.3 a été activée pour la première fois en vue de son utilisation.

2.3.1 L'équipement de communications par liaison de données, tel qu'il est utilisé dans ces dispositions, renvoie aux unités physiques [p. ex., des boîtiers] approuvés selon une norme minimale de performance délivrée par une autorité de certification (p. ex. TSO ou ETSO).

2.3.2 L'activation des fonctions de communications par liaison de données renvoie à une activation logicielle approuvée des fonctions de communications par liaison de données ou à des mises à jour logicielles.

2.4 L'enregistrement de communications par liaison de données exigé fait référence à l'exigence d'enregistrer un message communiqué par liaison de données conformément aux dispositions des paragraphes 2.4.16.3.1.1, 2.4.16.3.1.2 et 2.4.16.3.1.3.

3. GÉNÉRALITÉS

3.1 La date à laquelle les capacités CVR de l'aéronef ont été approuvées détermine l'exigence d'enregistrement de communications par liaison de données. La date à laquelle l'équipement de communications par liaison de données a été approuvé comme norme de performance minimale n'est pas pertinente pour les besoins de l'exigence d'enregistrement CVR.

3.2 Pour que l'équipement de communications par liaison de données soit conforme à une approbation de la navigabilité, il doit être en mesure d'utiliser, sans modification, les composants installés sur l'aéronef qui sont nécessaires pour fournir la fonction de communications par liaison de données telles que :

- a) routeur de liaison de données (p. ex., hébergé dans l'unité de gestion des communications) ;
- b) radios (p. ex., VHF, liaison de données HF, SATCOM) et antennes reliées.

3.3 Des mises à jour logicielles approuvées de l'équipement installé ou l'activation logicielle de fonctions ne modifient pas normalement la conformité de l'équipement de communications par liaison de données avec le reste des systèmes de l'aéronef.

4. EXEMPLES

4.1 Pour les lignes 1 et 2 :

- L'exigence d'enregistrement est dérivée de la norme 2.4.16.3.1.1, qui est basée sur la date à laquelle le premier certificat de navigabilité a été délivré. Toutes modifications ultérieures de la navigabilité liées à la capacité de communications par liaison de données ne dispensent pas l'aéronef de l'exigence d'enregistrer les messages communiqués par liaison de données.

4.2 Pour les lignes 3 à 5 — Généralités :

- L'exigence d'enregistrement est dérivée de la norme 2.4.16.3.1.2 et est basée sur l'éventualité ou non que l'aéronef détienne une approbation de la navigabilité pour les capacités de communications par liaison de données et sur la date de sa délivrance.
- Étant donné qu'il n'y avait pas d'exigence d'enregistrement de messages communiqués par liaison de données avant le 1^{er} janvier 2016, les approbations de la navigabilité relative à la capacité de communications par liaison de données délivrées avant cette date n'incluaient pas nécessairement cette fonction.

4.3 Pour la ligne 3 :

- L'exigence d'enregistrement s'applique quelle que soit la date de délivrance du certificat de navigabilité de l'aéronef, car une approbation de la navigabilité relative à la capacité de communications par liaison de données a été délivrée le 1^{er} janvier 2016 ou après. La date de l'installation de l'équipement serait habituellement ultérieure à l'approbation de la navigabilité.

4.4 Pour la ligne 4 :

- L'exigence d'enregistrement ne s'applique pas car le certificat de navigabilité de l'aéronef et une approbation de la navigabilité relative à la capacité de communications par liaison de données ont été délivrés avant le 1^{er} janvier 2016. La date de l'installation de l'équipement de communications par liaison de données n'est pas un facteur d'exigence d'enregistrement des messages communiqués par liaison de données tant que l'équipement est conforme à cette approbation de la navigabilité.

4.5 Pour la ligne 5 :

- L'exigence d'enregistrement ne s'applique pas car le certificat de navigabilité de l'aéronef et une approbation de la navigabilité relative à la capacité de communications par liaison de données ont été délivrés avant le 1^{er} janvier 2016. La date de l'installation de l'équipement de communications par liaison de données n'est pas un facteur d'exigence d'enregistrement des messages communiqués par liaison de données tant que l'équipement est conforme à cette approbation de la navigabilité.
- En dépit de ce qui précède, si l'équipement de communications par liaison de données est installé le 1^{er} janvier 2016 ou après, les messages communiqués par liaison de données devraient être enregistrés conformément à la Recommandation 2.4.16.3.1.3.

SUPPLÉMENT 3.D AUTORISATIONS

Une autorisation donne à un exploitant, à un propriétaire ou à un pilote commandant de bord le droit d'effectuer les opérations autorisées. Une autorisation peut prendre la forme d'une approbation particulière, d'une approbation ou d'une acceptation.

1. APPROBATIONS PARTICULIÈRES

1.1 Une « approbation particulière » indique une action formelle de la part de l'État, action qui donne lieu à un ajout au modèle d'approbation particulière.

1.2 Les dispositions relatives aux éléments ci-après font explicitement référence à la nécessité d'une approbation particulière :

- a) crédits opérationnels pour l'exploitation d'aéronefs avancés, lorsqu'ils sont utilisés pour des opérations par faible visibilité [§ 2.2.2.2.1.1] ;
- b) opérations par faible visibilité [§ 2.2.2.2.5 et 2.2.2.2.6] ;
- c) sacoches de vol électroniques [§ 2.4.17.2.2] ;
- d) spécifications de navigation AR pour l'exploitation PBN [§ 2.5.2.5] ;
- e) minimum de séparation verticale réduit [§ 2.5.2.7, alinéa b)].

1.3 Le modèle d'approbation particulière figure à l'appendice 2.4.

2. APPROBATIONS

Dans le cadre d'une certification, une « approbation » indique une action plus formelle de la part de l'État qu'une « acceptation ». Certains États exigent que le directeur ou qu'un fonctionnaire subalterne de l'autorité de l'aviation civile établisse un instrument écrit pour chaque approbation. D'autres États permettent l'utilisation de divers documents comme preuve de l'approbation. Le document d'approbation délivré et l'objet de l'approbation dépendent de l'autorité qui a été déléguée au fonctionnaire. Dans ces États, l'autorité pour signer les approbations courantes est déléguée aux inspecteurs techniques. Les approbations plus complexes ou plus importantes sont normalement délivrées par des fonctionnaires de niveau supérieur.

3. DISPOSITIONS EXIGEANT UNE APPROBATION

Les dispositions relatives aux éléments énumérés ci-après exigent ou encouragent l'obtention d'une approbation de l'État spécifié. L'État d'immatriculation doit fournir une approbation pour tous les éléments qui ne sont pas précédés d'un astérisque. Les éléments précédés d'un ou de plusieurs astérisques exigent l'approbation de l'État d'immatriculation (*) ou de l'État de conception (**). Cependant, l'État d'immatriculation devrait prendre les mesures nécessaires pour s'assurer que les exploitants dont il est responsable respectent les approbations délivrées par l'État de conception et qu'ils se conforment à ses propres spécifications.

Note.— *Les éléments exigeant une approbation particulière ne sont pas énumérés ci-dessous. La liste des dispositions concernant ces éléments figure au § 1.2 du présent supplément.*

- a) *Liste d'écarts de configuration (LEC) (Définitions) ;
- b) *Liste minimale d'équipements de référence (LMER) (Définitions) ;
- c) Liste minimale d'équipements (LME) pour chaque type d'aéronef (Section 3, § 3.6.1.1) ;
- d) Vols en navigation fondée sur les performances (autre que RNP AR) [§ 2.5.2.3] ;
- e) Vols MNPS [§ 2.5.2.6, alinéa b)] ;
- f) Procédures de gestion des données électroniques de navigation (Section 3, § 3.7.3) ;
- g) **Tâches et intervalles obligatoires de maintenance (Section 3, § 3.11.2.2).

— FIN —

ISBN 978-92-9275-726-7



9 789292 757267